

磁耦式无杆气缸

Ø6, Ø10, Ø15, Ø20, Ø25, Ø32, Ø40

重量

最大减少 **15%**

0.96kg (以前产品1.13kg)

(CY1S 15-100st时)

全长

最大缩短 **15mm**

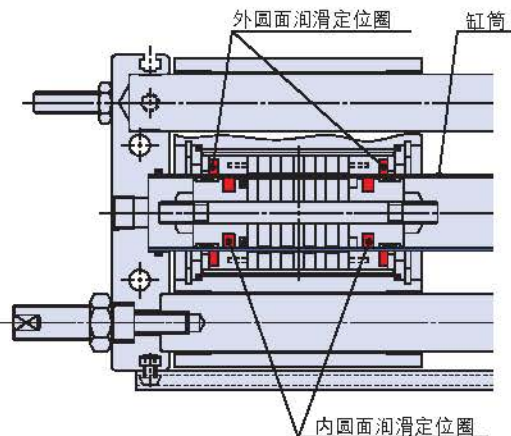
240mm (以前产品255mm)

(CY1S 40-100st时)



耐久性提高

缸筒内、外圆面安装了润滑定位圈，提高了润滑性能。



利用调节螺栓 提高行程位置重复精度

同时安装液压缓冲器和调节螺栓，保证行程位置的重复精度。



金角兽
JIN JIAO SHOU

全国服务热线：4008-270-668

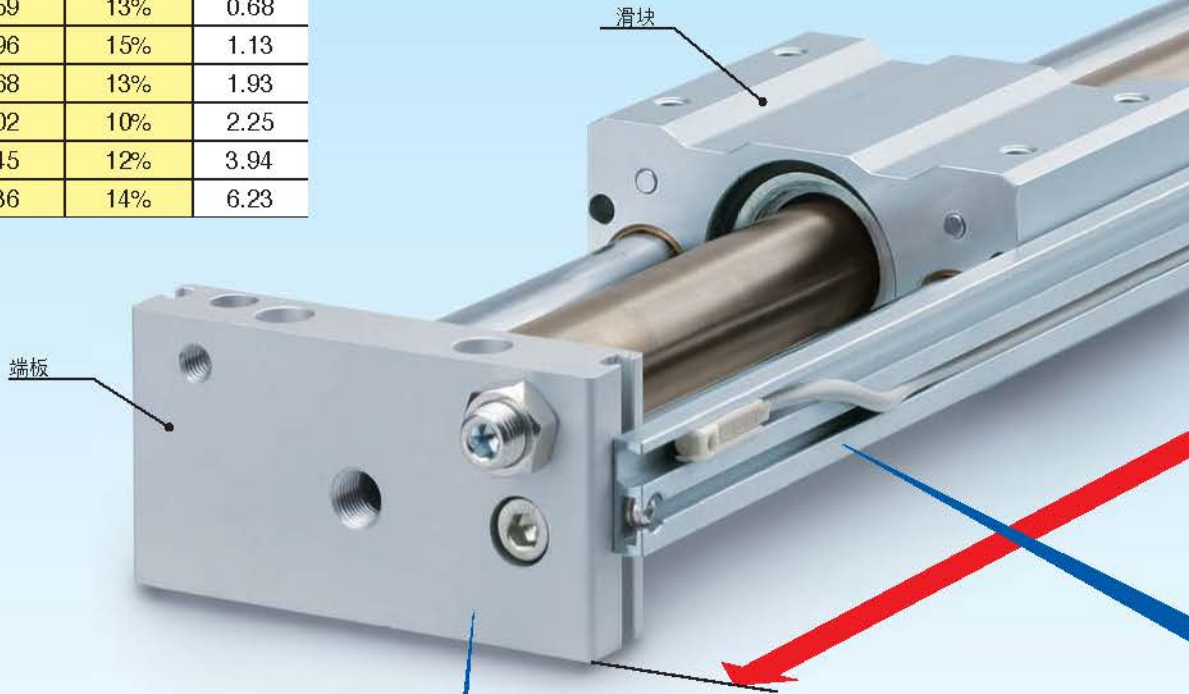
CY1S 系列

重量减少

改进滑块设计、减轻端板重量

缸径(mm)	New CY1S	削减率	以前产品
6	0.34	8%	0.37
10	0.59	13%	0.68
15	0.96	15%	1.13
20	1.68	13%	1.93
25	2.02	10%	2.25
32	3.45	12%	3.94
40	5.36	14%	6.23

※行程为100时



全长缩短

既保证和以前产品的互换性，又缩短了全长。

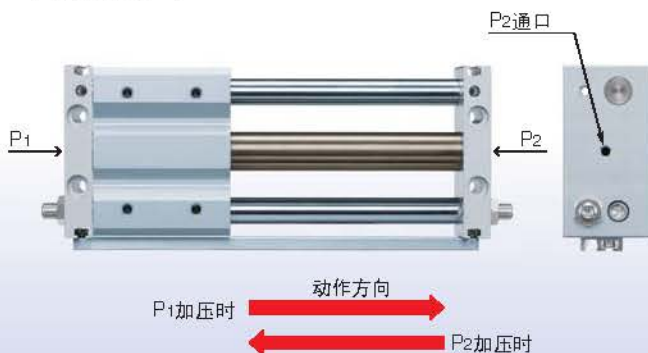
缸径(mm)	New CY1S				以前产品
	两侧配管型		集中配管型		
	全长	缩短量	全长	缩短量	
6	162	6	166	2	168
10	172	8	176	4	180
15	187	10	192	5	197
20	206	9	211	4	215
25	206	9	211	4	215
32	228	10	234	4	238
40	240	15	246	9	255

※行程为100时

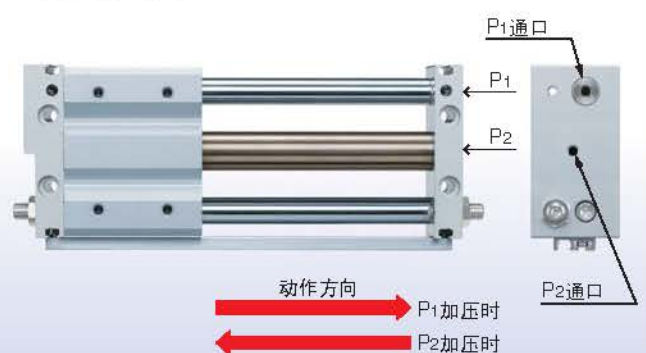


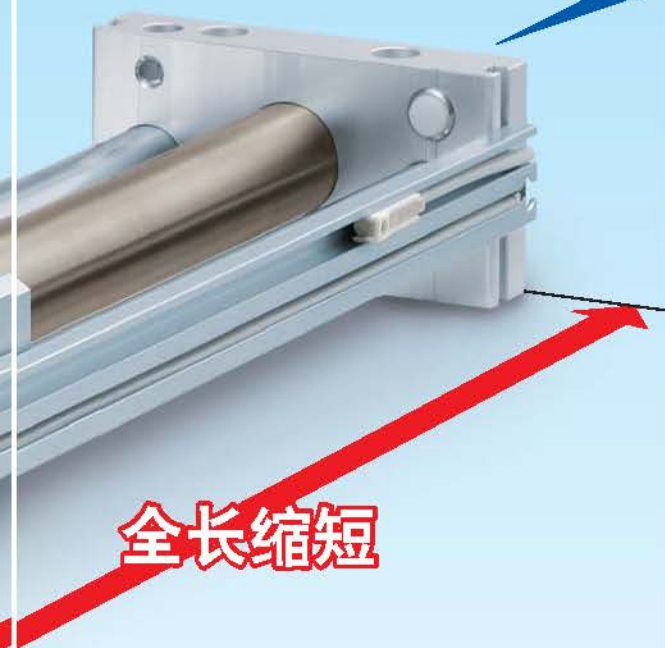
可以选择两侧配管型和集中配管型。

● 两侧配管型



● 集中配管型





全长缩短

可以选择3种调节方式

- 缓冲螺栓(前端为树脂)

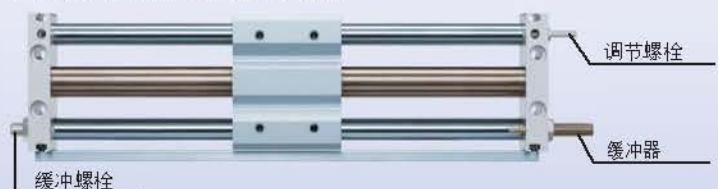


- 缓冲器+调节螺栓(前端为金属)



- 单侧缓冲器+调节螺栓(前端为金属)

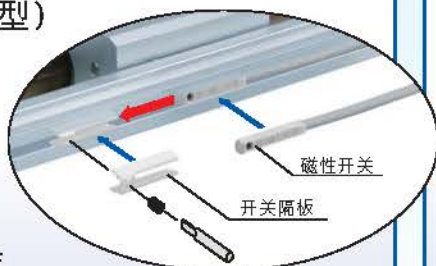
- 单侧缓冲螺栓(前端为树脂)



New 磁性开关安装方便

1 磁性开关可以安装在任意位置 (D-M9□型、D-A9□型)

- 利用开关隔板可以将磁性开关安装在任意位置。
- 减少了安装工时。



2 磁性开关导轨为标准配置

对于磁性开关规格的变更,可以快速对应。

New 缓冲器

实现了搬运物的平稳停止
增加了[柔和型/RJ系列]



磁耦式无杆气缸系列—扩展品种

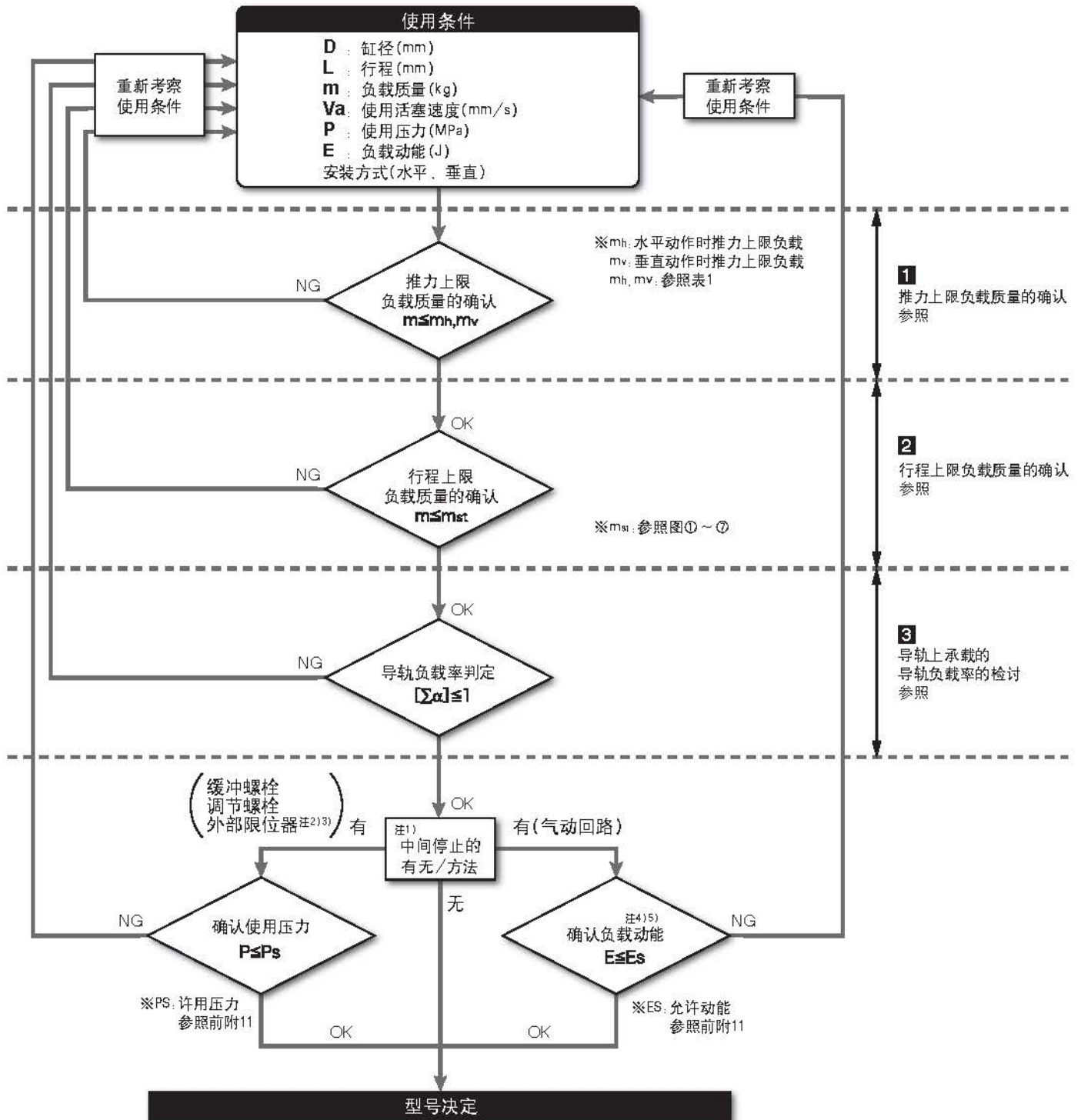
★ New CY1S系列

系列	轴承	配管形式		缸径(mm)								订制品	样本及页码	
		两侧配管	集中配管	6	10	15	20	25	32	40	50			63
CY3B	基本型	●	●	●	●	●	●	●	●	●	●	●	●	Best Pneumatics P. 1174
CY3R	基本型 直接安装型	●	● ^{注1)}	●	●	●	●	●	●	●	●	●	●	Best Pneumatics P. 1178
New CY1S	滑动轴承	★	★	★	★	★	★	★	★	★	★	★	★	本样本 P.3 ~
CY1L	球轴承	●	●	●	●	●	●	●	●	●	●	●	●	Best Pneumatics P. 1206
CY1H	线性导轨型	●	●	●	●	●	●	●	●	●	●	●	●	Best Pneumatics P. 1218
CY1HT		●	●	●	●	●	●	●	●	●	●	●	●	Best Pneumatics P. 1218
CY1F		●	●	●	●	●	●	●	●	●	●	●	●	Best Pneumatics P. 1239
CYP		●	●	●	●	●	●	●	●	●	●	●	●	Best Pneumatics P. 1255

注1)ø6除外 注2)关于订制品,请参考第9页进行确认。

型号选择方法

选择条件和计算步骤



注1) 利用缓冲螺栓、调节螺栓进行行程调整的场所，也属于中间停止的形态。

注2) 关于利用外部限位器进行中间停止的场所。

• 缓冲螺栓的场所： $\delta = 4/100$

• 液压缓冲器和气缓冲的场所： $\delta = 1/100$

对于其他情况，请另行确认导轨负载率的判定结果。（ δ ：缓冲系数）

注3) 利用外部限位器进行中间停止，使用液压缓冲器的场所，请另行确认液压缓冲器的选择。

注4) 在垂直动作中，不能利用气动回路实现中间停止。

仅限于利用缓冲螺栓、调节螺栓和外部限位器进行中间停止的方法。

注5) 利用气动回路进行中间停止的场所，停止精度的误差较大。对精度有较高要求的场合，必须利用缓冲螺栓、调节螺栓和外部限位器进行中间停止。

1 推力上限负载质量的确认

本产品系列为了防止磁力结合部的分离，规定了上限负载质量和最高使用压力。请确认实际使用条件下的负载质量和使用压力符合表1的要求。

表1 推力上限负载质量和最高使用压力

缸径 (mm)	水平动作时 m_h [kg]	水平动作时最高使用压力 P_h [MPa]注1)	垂直动作时 m_v [kg]	垂直动作时最高使用压力 P_v [MPa]
6	1.8	0.70	1.0	0.55
10	3.0		2.7	
15	7.0		7.0	0.65
20	12		11	
25	20		18.5	
32	30	30		
40	50		47	

注1)无行程调整的场所

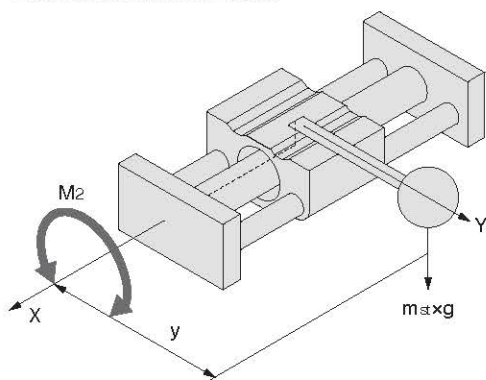
另外，利用缓冲螺栓、调节螺栓调节行程，利用外部限位器进行中间停止的场合，其最高使用压力请参考前附11。

2 行程上限负载质量的确认

本产品系列为了支撑负载而配备了导杆轴。负载质量和转动力矩(M2)会导致导杆轴发生弯曲变形，因此对负载质量及对应的行程进行了规定。请由各缸径的图①~③，确认在行程和对应负载质量: $m_{st} \times g$ 的范围之内。

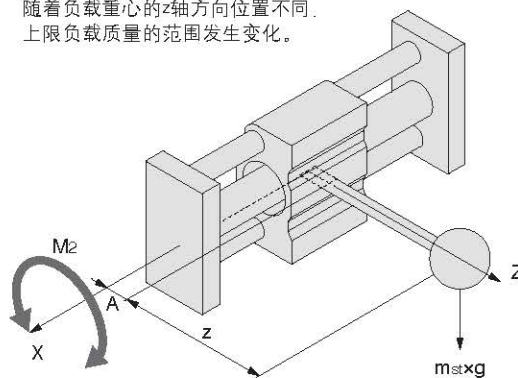
【水平安装和天花板安装】

随着负载重心的y轴方向位置不同，上限负载质量的范围发生变化。



【壁面安装】

随着负载重心的z轴方向位置不同，上限负载质量的范围发生变化。



A: 从导杆轴心到端板上面的距离

【垂直安装】

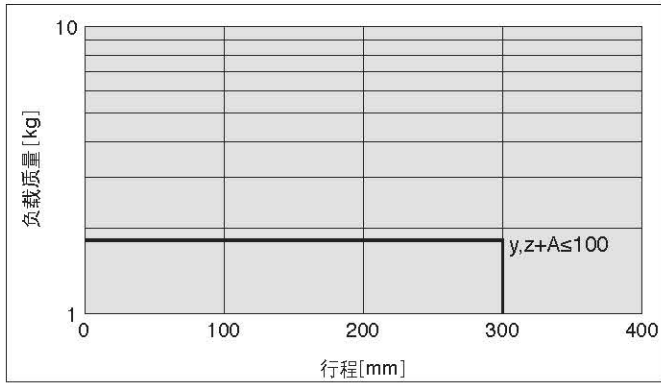
随着行程不同，上限负载不同。

2 行程上限负载质量的确认

选定曲线图

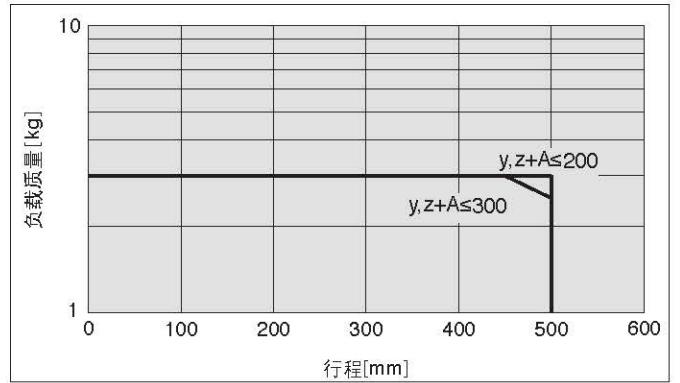
【图①】行程上限负载质量

φ6



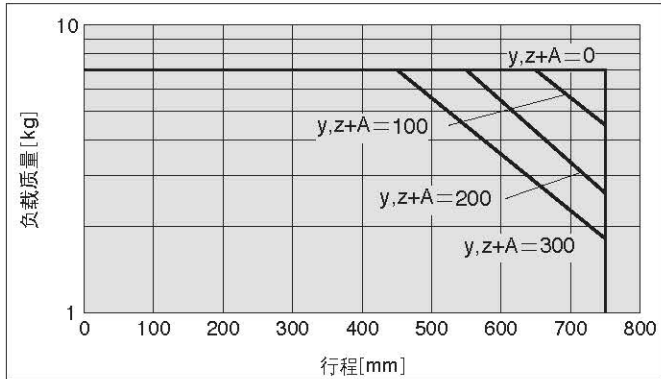
【图②】行程上限负载质量

φ10



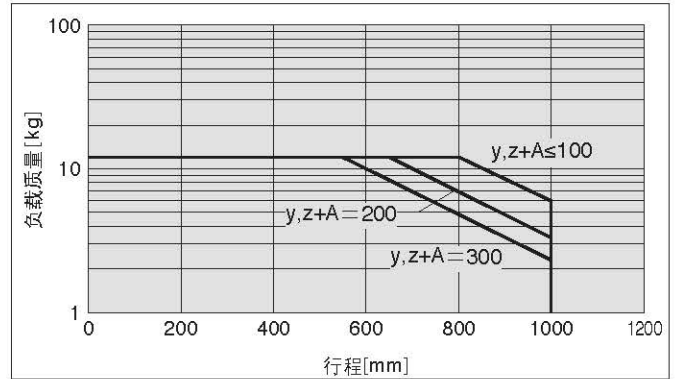
【图③】行程上限负载质量

φ15



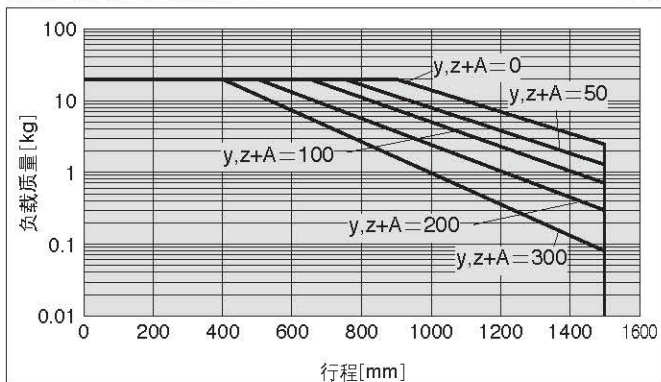
【图④】行程上限负载质量

φ20



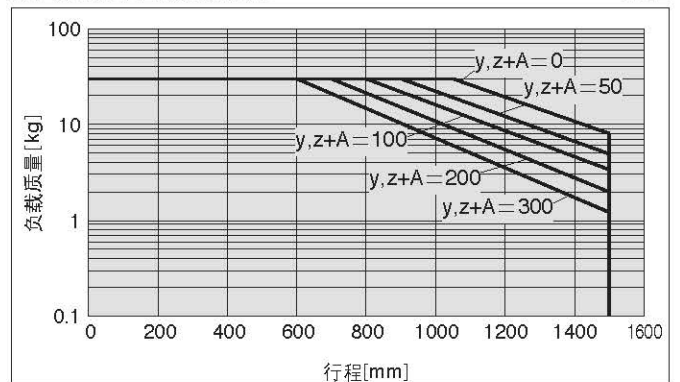
【图⑤】行程上限负载质量

φ25



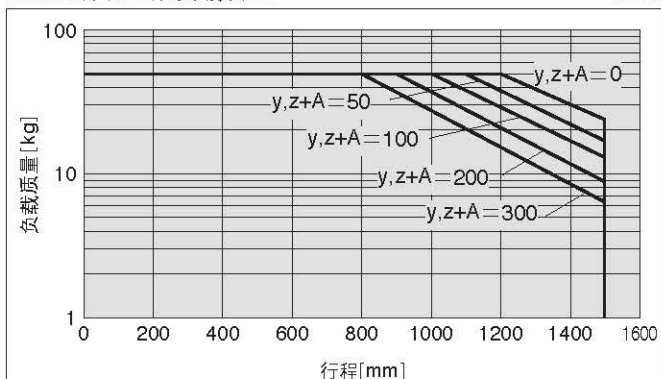
【图⑥】行程上限负载质量

φ32



【图⑦】行程上限负载质量

φ40



※当负载重心超过图中的y,z+A的位置的场合，请和本公司进行确认。

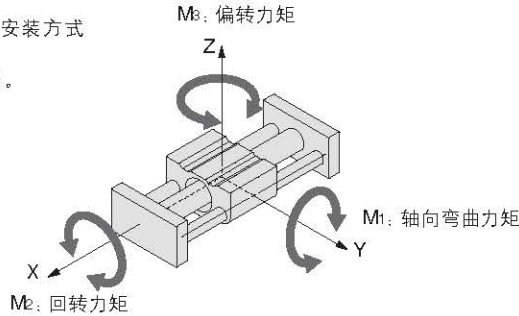
3 导轨承受的导轨负载率的检讨

3—① 无杆气缸承受力矩的种类

气缸的安装方式、负载、重心位置等引起多种力矩的场合。

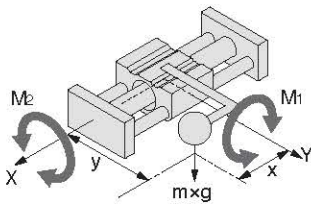
坐标和力矩

※X、Y、Z的坐标轴以气缸的安装方式为基准。
请参考各安装方式的坐标轴。

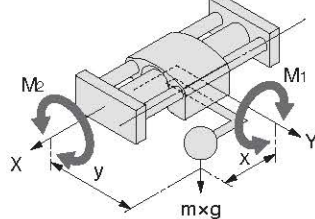


静力矩的种类和计算方法

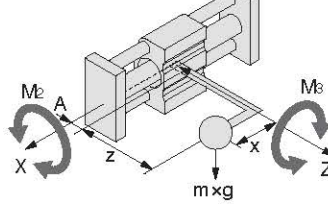
【水平安装】



【天花板安装】



【壁面安装】



【垂直安装】

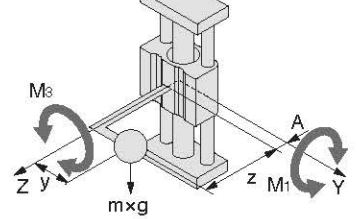


表2 安装方式和静力矩

安装方式	水平安装	天花板安装	壁面安装	垂直安装
静负载	m			
静力矩	M1	M1	M1	M1
	$m \times g \times x$	$m \times g \times x$	—	$m \times g \times (z + A)$
	M2	M2	M2	—
	$m \times g \times y$	$m \times g \times y$	$m \times g \times (z + A)$	—
	M3	—	M3	M3
	—	—	$m \times g \times x$	$m \times g \times y$

※A: 从导杆轴心到端板上面的距离(参考右表)。

缸径(mm)	A[mm]
6	19
10	21
15	25
20	27
25	33
32	40
40	49

动力矩的种类和计算方法

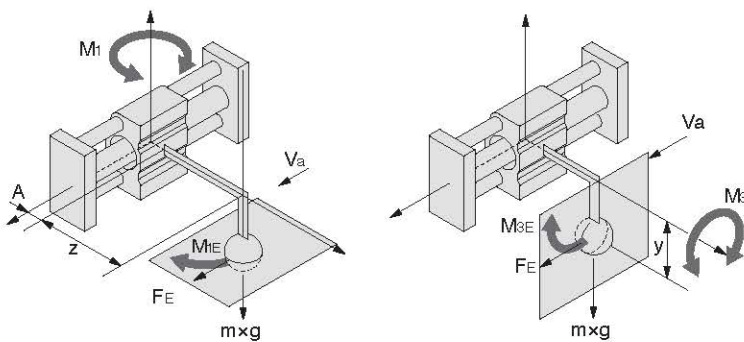


表3 安装方式和动力矩

安装方式	水平安装	天花板安装	壁面安装	垂直安装
静负载	$\delta \times 1.4 \times V_a \times m \times g$			
FE	缓冲螺栓: $\delta = 4/100$ 液压缓冲器: $\delta = 1/100$			
动力矩	M1E	$1/3 \times F_{Ex} \times (z + A)$		
	M2E	无动力矩		
	M3E	$1/3 \times F_{Ey}$		

动力矩和安装方式无关，按照上述计算即可。

3 导轨承受的导轨负载率的检讨

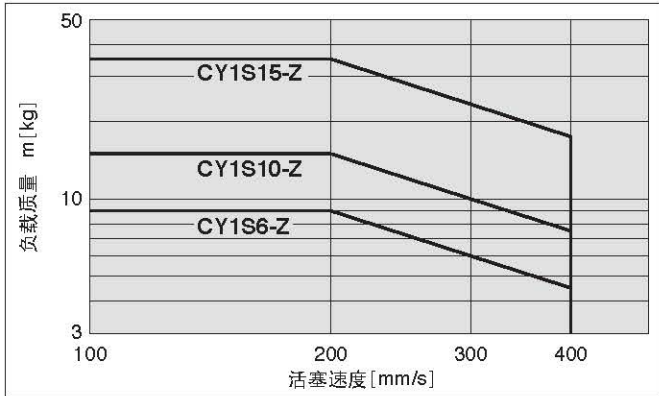
3—② 导轨上限负载质量·允许力矩

表4 导轨上限负载质量和允许力矩

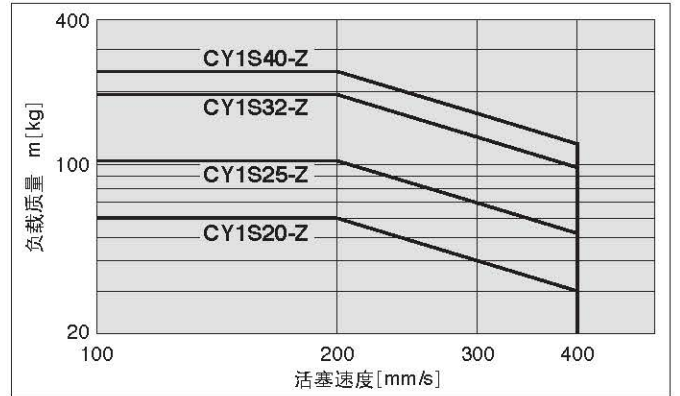
缸径 (mm)	导轨上限负载质量 m[kg]	允许力矩[N·m]		
		M ₁	M ₂	M ₃
6	9	1.3	1.4	1.3
10	15	2.6	2.9	2.6
15	35	8.6	8.9	8.6
20	60	17	18	17
25	104	30	35	30
32	195	67	82	67
40	244	96	124	96

上表为导轨的性能,而不是可以搬运的负载质量。
关于对应的活塞速度,请参考图⑧~⑬。

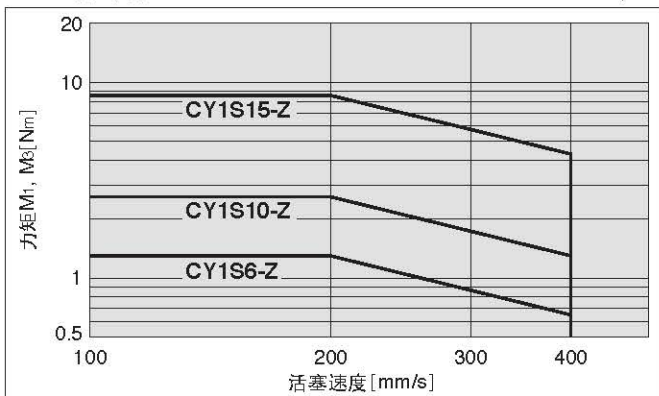
【图⑧】导轨上限负载质量(φ6 ~ φ15) m



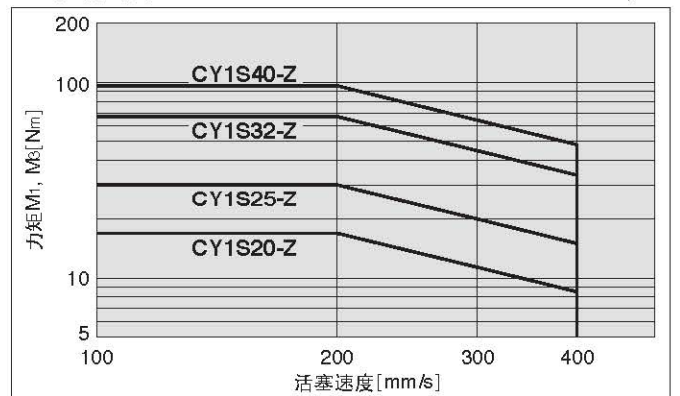
【图⑨】导轨上限负载质量(φ20 ~ φ40) m



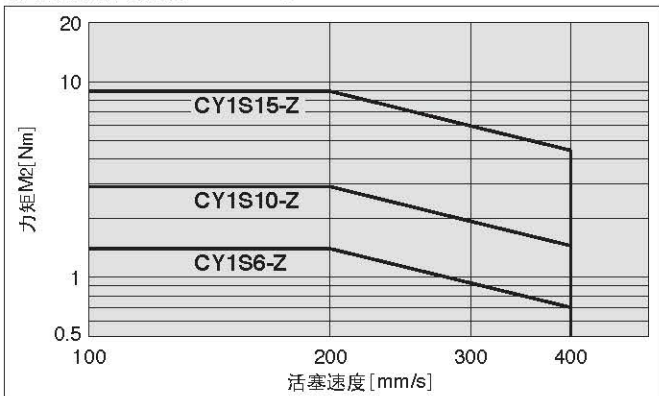
【图⑩】允许力矩(φ6 ~ φ15) M₁, M₃



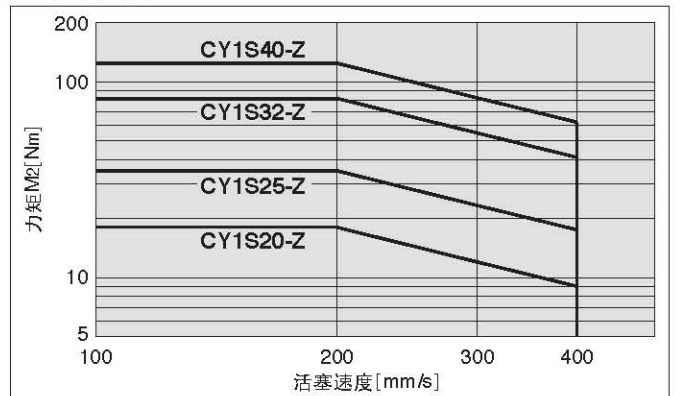
【图⑪】允许力矩(φ20 ~ φ40) M₁, M₃



【图⑫】允许力矩(φ6 ~ φ15) M₂



【图⑬】允许力矩(φ20 ~ φ40) M₂



3—③ 导轨负载率的检讨

可以搬运的负载质量、允许力矩随负载安装方法、行程、气缸安装方式、活塞速度的不同而变化。

根据和使用条件相对应的曲线图进行是否可以使用的判断。

关于选定判断

i) 导轨上限负载质量 ii) 静力矩 iii) 动力矩(和限位器冲突时)必须检讨。

※i) · ii) 依据 V_a (平均速度)进行计算, iii) 依据 V (冲突速度 $V=1.4V_a$)进行计算。

i) 的 m_{max} 依据图⑧⑨导轨上限负载质量进行计算。

ii) · iii) 的 M_{max} 依据图⑩⑪、⑫⑬的允许力矩($M_1 \cdot M_2 \cdot M_3$)进行计算。

$$\text{导轨负载率的总和 } \Sigma \alpha = \frac{\text{负载质量}(m)}{\text{导轨上限负载质量}(m_{max})} + \frac{\text{静力矩}(M)\text{注}1)}{\text{允许静力矩}(M_{max})} + \frac{\text{动力矩}(M_E)\text{注}2)}{\text{允许动力矩}(M_{Emax})} \leq 1$$

注1) 气缸停止状态下, 由负载重量造成的力矩。

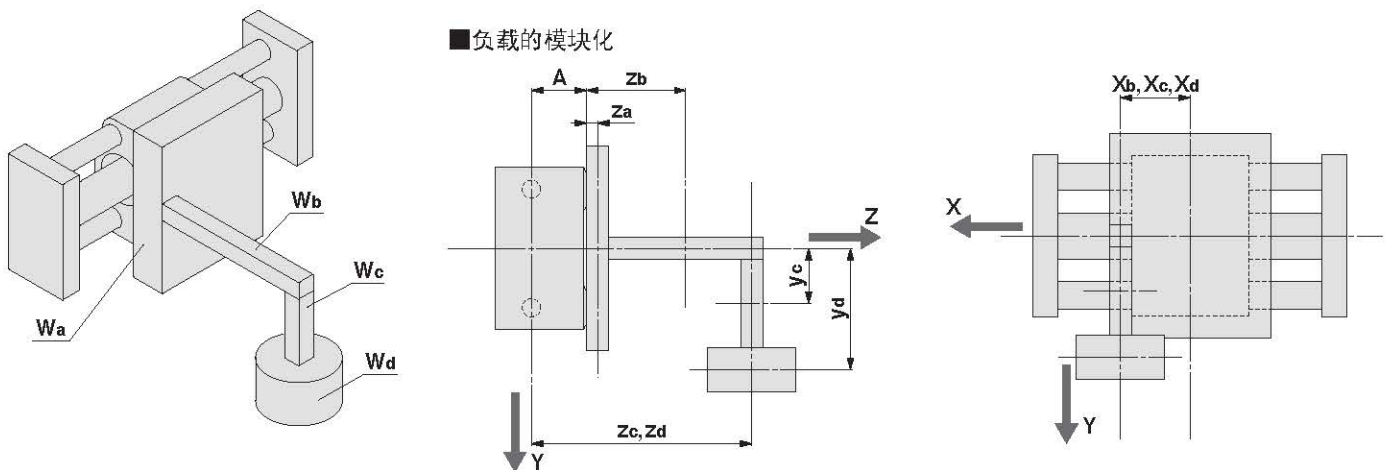
注2) 在行程末端(限位器冲突时)产生的相当于冲击负载质量的力矩。

注3) 气缸安装方式、负载重心位置会引起多种力矩的时候, 导轨负载率的总和 $[\Sigma \alpha]$ 为所有这些力矩的合计数。

气缸承受多个负载的场合, 计算重心位置的方法

气缸承受多个负载的场合, 计算重心位置比较困难。

如下所述, 由各安装负载的质量、重心位置、安装负载质量的总和进行计算。



各负载质量及负载重心

负载No. W_n	质量 m_n	重心位置		
		X轴 x_n	Y轴 y_n	Z轴 z_n
W_a	m_a	x_a	y_a	z_a
W_b	m_b	x_b	y_b	z_b
W_c	m_c	x_c	y_c	z_c
W_d	m_d	x_d	y_d	z_d

■合成重心的计算

$$m_t = \Sigma m_n \quad \cdots \text{①}$$

$$X = \frac{1}{m_t} \times \Sigma (m_n \times x_n) \quad \cdots \text{②}$$

$$Y = \frac{1}{m_t} \times \Sigma (m_n \times y_n) \quad \cdots \text{③}$$

$$Z = \frac{1}{m_t} \times \Sigma \{m_n \times (A + z_n)\} \quad \cdots \text{④}$$

($n=a,b,c,d$)

请先由①~④计算负载总和和负载重心, 再据此计算导轨负载率。

关于详细的选定步骤, 请参考前附7。

导轨负载率的计算

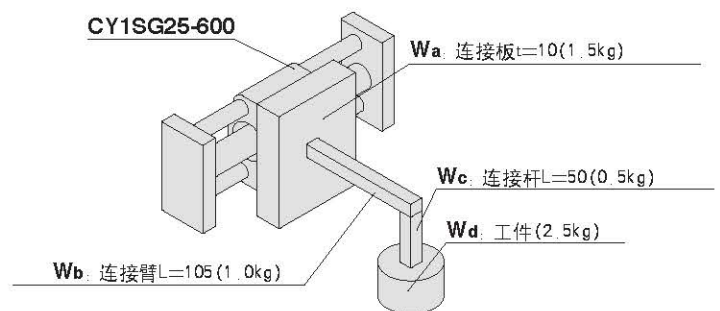
计算下述项目中的负载率(α_n)、要求总和不超过1。

项目	负载率 α_n	备注
1: 最大负载质量	$\alpha_1 = m/m_{max}$	检讨m m_{max} 是Va对应的导轨上限负载质量
2: 静力矩	$\alpha_2 = M/M_{max}$	检讨M1, M2, M3 M_{max} 是Va对应的允许力矩
3: 动力矩	$\alpha_3 = M_E/M_{E_{max}}$	检讨M1E, M3E $M_{E_{max}}$ 是对V对应的允许力矩

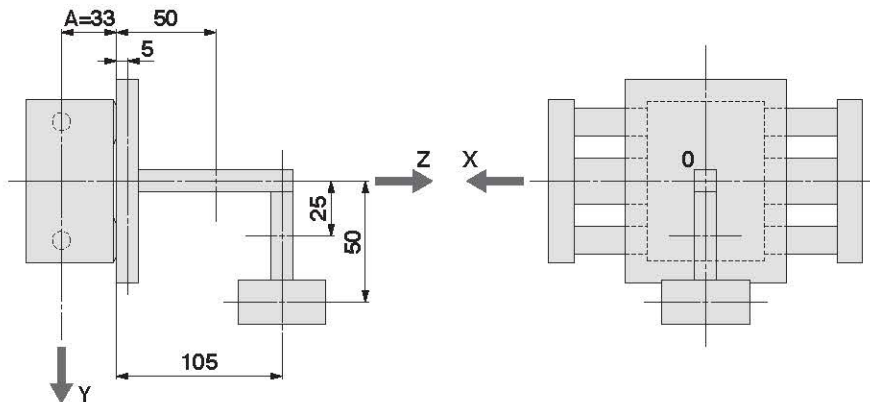
选定计算例 1 壁面水平安装の場合

【1】使用条件

气缸: CY1SG25-600
缓冲: 缓冲器
安装: 壁面水平安装
速度: $V_a=250$ [mm/s]



【2】负载的模块化



各负载质量及负载重心

负载No. W_n	质量 m_n	重心位置		
		X轴 x_n	Y轴 y_n	Z轴 z_n
Wa	1.5kg	0mm	0mm	5mm
Wb	1.0kg	0mm	0mm	50mm
Wc	0.5kg	0mm	25mm	105mm
Wd	2.5kg	0mm	50mm	105mm

$n=a, b, c, d$

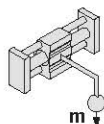
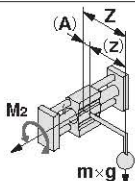
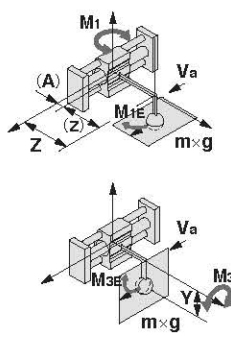
【3】合成重心的计算

$$\begin{aligned}
 m_t &= \sum m_n \\
 &= 1.5 + 1.0 + 0.5 + 2.5 \\
 &= 5.5 \text{kg} \\
 X &= 0 \text{mm} \\
 &\text{(所有工件的X轴重心坐标为0, 因此X=0mm)} \\
 Y &= \frac{1}{m_t} \times \sum (m_n \times y_n) \\
 &= \frac{1}{5.5} \times (1.5 \times 0 + 1.0 \times 0 + 0.5 \times 25 + 2.5 \times 50) \\
 &= 25 \text{mm} \\
 Z &= \frac{1}{m_t} \times \sum [m_n \times (A + z_n)] \\
 &= \frac{1}{5.5} \times \{1.5 \times (33 + 5) + 1.0 \times (33 + 50) + 0.5 \times (33 + 105) + 2.5 \times (33 + 105)\} \\
 &= 100 \text{mm}
 \end{aligned}$$

【4】上限负载的确认

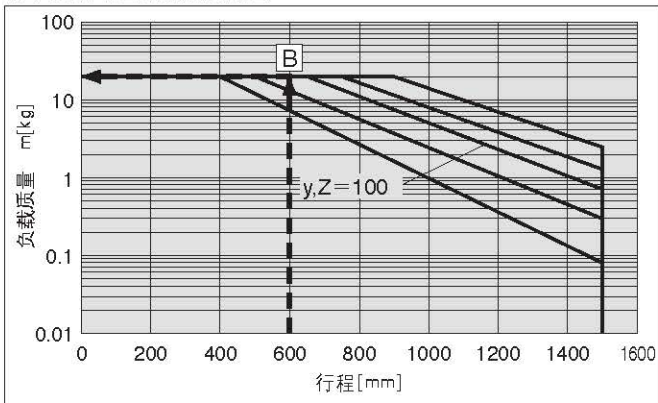
项目	确认结果	备注
(1) 推力上限负载质量的确认	承受负载5.5kg < 20kg OK	确认由推力产生的上限负载。 缸径 $\phi 25$, 因此推力的上限负载为20kg。
(2) 行程所对应的上限负载	承受负载5.5kg < 20kg OK	根据图⑩(参考下一页), 600行程, $Z=100$ mm, 对应的上限负载为: 20kg。

【5】导轨负载率判定

项目	负载率 α_n	备注
1 负载质量 	$\alpha_1 = m / m_{max}$ $= 5.5 / 83.2$ $= 0.07$	检讨 m m_{max} 依据 m 的图②， 求出 250mm/s 时的值。
2 静力矩 	$M_2 = m \times g \times Z$ $= 5.5 \times 9.8 \times 100 / 1000$ $= 5.4 [N \cdot m]$ $\alpha_2 = M_2 / M_{2max}$ $= 5.4 / 28.0$ $= 0.19$	检讨 M_2 没有引起 M_1 和 M_3 ，不需要检讨。 关于 Z ，请参考合成重心的计算。 M_{2max} 根据图③求出 250mm/s 时的值。
3 动力矩 	$F_E = 1.4 \times V_a \times m \times g \times \delta$ $= 1.4 \times 250 \times 5.5 \times 9.8 \times 1 / 100$ $= 188.7 [N]$ $M_{1E} = 1/3 \times F_E \times Z$ $= 1/3 \times 188.7 \times 100 / 1000$ $= 6.3 [N \cdot m]$ $\alpha_{3A} = M_{1E} / M_{1max}$ $= 6.3 / 17.1$ $= 0.37$	计算冲击负载重量 液压缓冲器能承受冲击，缓冲系数 $\delta = 1 / 100$ 检讨 M_{1E} 。求出冲突速度 V 。 $V = 1.4 \times V_a$ $V = 1.4 \times 250$ $V = 350 \text{ mm/s}$ M_{1Emax} 根据图④求出 350mm/s 时的值。
	$M_{3E} = 1/3 \times F_E \times Y$ $= 1/3 \times 188.7 \times 25 / 1000$ $= 1.6 [N \cdot m]$ $\alpha_{3B} = M_{3E} / M_{3max}$ $= 1.6 / 17.1$ $= 0.09$	检讨 M_{3E} 。 关于 Y ，请参考合成重心的计算。 由上述、 M_{3Emax} 根据图④求出 350mm/s 时的值。
4 判定	$\Sigma \alpha_n = \alpha_1 + \alpha_2 + \alpha_{3A} + \alpha_{3B}$ $= 0.07 + 0.19 + 0.37 + 0.09$ $= 0.72$	$\Sigma \alpha_n = 0.72 \leq 1$ 可以使用。

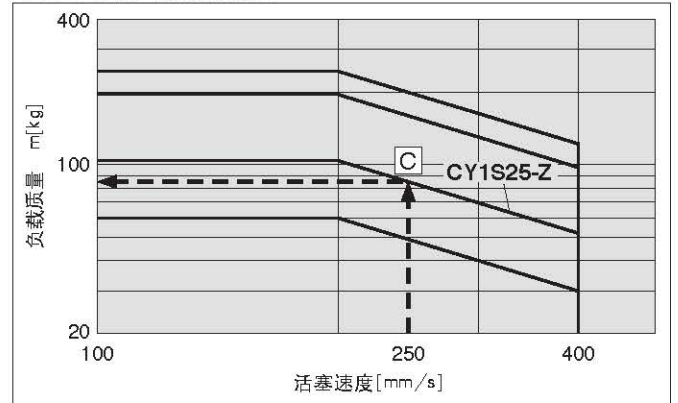
【图⑥】行程上限负载质量

φ25



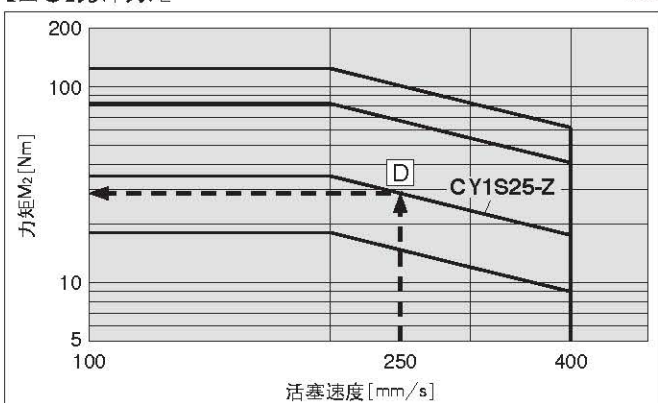
【图⑦】导轨上限负载质量

m



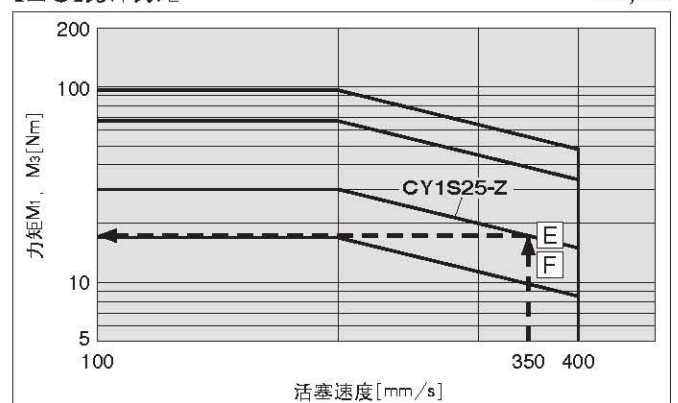
【图⑧】允许力矩

M2



【图⑨】允许力矩

M1, M3

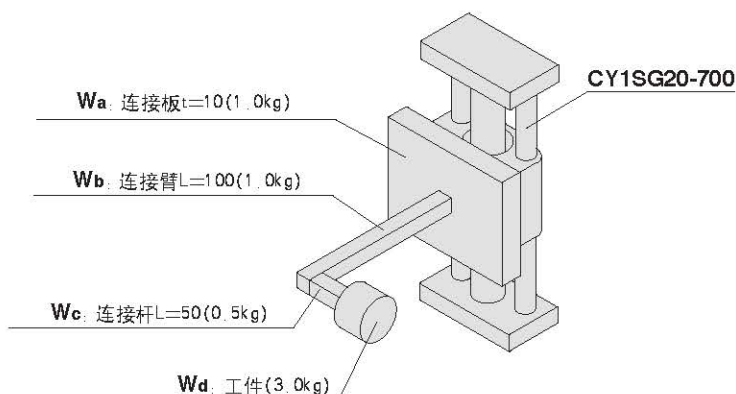


导轨负载率的计算

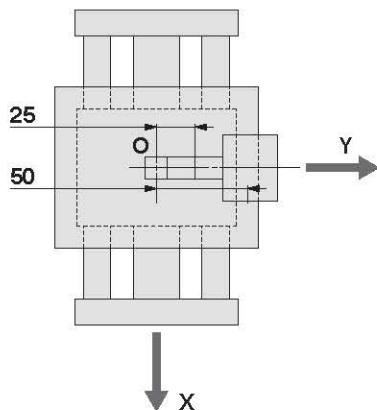
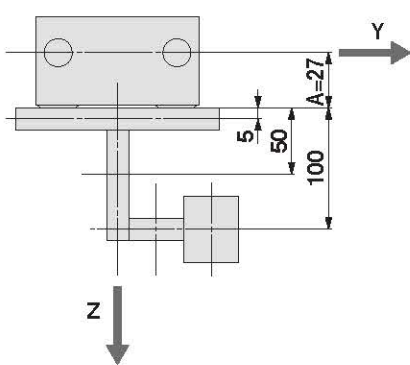
选定计算例 2 垂直安装の場合

【1】使用条件

气缸：CY1SG25-700
 缓冲：液压缓冲器
 安装：垂直安装
 速度：Va=200[mm/s]



【2】负载的模块化



各负载质量及负载重心

负载No. W _n	质量 m _n	重心位置		
		X轴 x _n	Y轴 y _n	Z轴 z _n
Wa	1.0kg	0mm	0mm	5mm
Wb	1.0kg	0mm	0mm	50mm
Wc	0.5kg	0mm	25mm	100mm
Wd	3.0kg	0mm	50mm	100mm

n=a,b,c,d

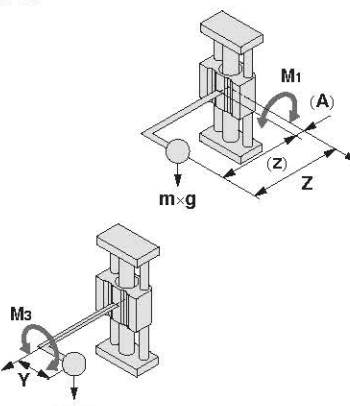
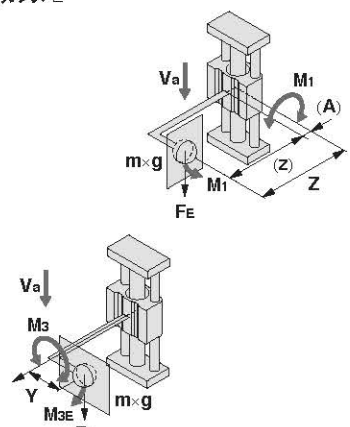
【3】合成重心的计算

$$\begin{aligned}
 m_t &= \sum m_n \\
 &= 1.0 + 1.0 + 0.5 + 3.0 \\
 &= 5.5 \text{ kg} \\
 X &= 0 \text{ mm} \\
 &\text{(所有工件的X轴重心坐标为0, 因此X=0mm)} \\
 Y &= \frac{1}{m_t} \times \sum (m_n \times y_n) \\
 &= \frac{1}{5.5} \times (1.0 \times 0 + 1.0 \times 0 + 0.5 \times 25 + 3.0 \times 50) \\
 &= 30 \text{ mm} \\
 Z &= \frac{1}{m_t} \times \sum \{m_n \times (A + z_n)\} \\
 &= \frac{1}{5.5} \times [1.0 \times (27 + 5) + 1.0 \times (27 + 50) + 0.5 \times (27 + 100) + 3.0 \times (27 + 100)] \\
 &= 101 \text{ mm}
 \end{aligned}$$

【4】上限负载的确认

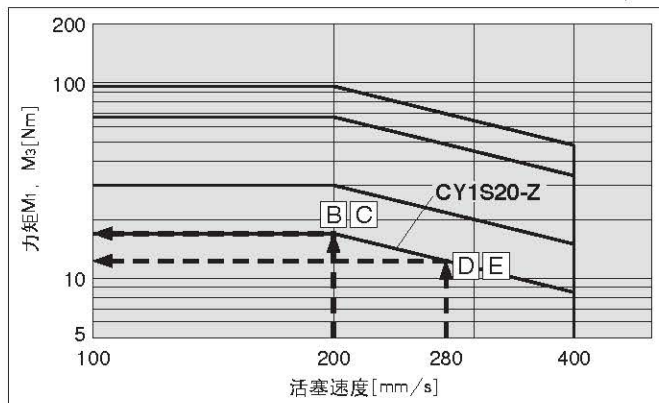
项目	确认结果	备注
(1) 推力上限负载质量的确认	承受负载 5.5kg < 11kg OK	确认由垂直安装产生的上限负载。 缸径φ20, 因此垂直安装的上限负载为11kg。
(2) 行程所对应的上限负载	无限制	垂直安装, 并且不存在引起回转力矩的负载, 因此没有限制。

【5】导轨负载率判定

项目	负载率 α_n	备注
1 负载质量	$\alpha_1=0$	垂直安装の場合，不能施加静负载
2 静力矩 	$M_1=m \times g \times Z$ $=5.5 \times 9.8 \times 101 / 1000$ $=5.4 [\text{N}\cdot\text{m}]$ $\alpha_{2A}=M_1 / M_{1\text{max}}$ $=5.4 / 17.0$ $=0.32$	检讨M1 关于Z，请参考合成重心的计算。 M1max根据图①①求出200mm/s时的值。
	$M_3=m \times g \times Y$ $=5.5 \times 9.8 \times 30 / 1000$ $=1.6 [\text{N}\cdot\text{m}]$ $\alpha_{2B}=M_3 / M_{3\text{max}}$ $=1.6 / 17.0$ $=0.10$	检讨M3E。 关于Y，请参考合成重心的计算。 M3max根据图①②求出200mm/s时的值。 没有引起M2，不需要检讨。
3 动力矩 	$F_E=1.4 \times V_a \times m \times g \times \delta$ $=1.4 \times 200 \times 5.5 \times 9.8 \times 1 / 100$ $=150.9 [\text{N}]$ $M_{1E}=1/3 \times F_E \times Z$ $=1/3 \times 150.9 \times 101 / 1000$ $=5.1 [\text{N}\cdot\text{m}]$ $\alpha_{3A}=M_{1E} / M_{1\text{max}}$ $=5.1 / 12.1$ $=0.42$	计算冲击负载重量 液压缓冲器能承受冲击，缓冲系数 $\delta=1/100$ 检讨M1E。求出冲击速度V。 $V=1.4 \times V_a$ $V=1.4 \times 200$ $V=280 \text{mm/s}$ M1Emax根据图①③求出280mm/s时的值
	$M_{3E}=1/3 \times F_E \times Y$ $=1/3 \times 150.9 \times 30 / 1000$ $=1.5 [\text{N}\cdot\text{m}]$ $\alpha_{3B}=M_{3E} / M_{3\text{max}}$ $=1.5 / 12.1$ $=0.12$	检讨M3E。 由上述、 M3Emax根据图①④求出280mm/s时的值
4 判定	$\Sigma \alpha_n = \alpha_1 + \alpha_{2A} + \alpha_{2B} + \alpha_{3A} + \alpha_{3B}$ $= 0 + 0.32 + 0.10 + 0.42 + 0.12$ $= 0.96$	$\Sigma \alpha_n = 0.96 \leq 1$ 可以使用。

【图①】允许力矩

M1, M3



另外，计算「导轨承受的导轨负载率」时，请使用「SMC Pneumatic CAD System」中的简便计算方法。

设计注意事项

垂直动作的场合

垂直动作的场合，请在下表的允许负载质量及最高使用压力以下使用本产品。

气缸部件中包含磁耦，由于气缸的移动部件及负载的质量，有时会造成外部移动部件向下发生变形。对停止精度有较高要求的场合，请考虑使用外部限位器(前端金属件)确定行程位置。

缸径(mm)	允许负载质量(mv) (kg)	最高使用压力(Pv) (MPa)
6	1.0	0.55
10	2.7	
15	7.0	
20	11.0	0.65
25	18.5	
32	30.0	
40	47.0	

注1)超过最高使用压力进行使用，磁耦会发生错位，移动部件会脱落。因此请务必设定在最高使用压力之内。

注2)允许负载质量是垂直动作场合的最大负载质量。关于实际的负载是否可行，请按照选型方法的步骤进行确认。

注3)请按照推力负载率的60%左右设定负载质量。

中间停止的场合

①利用外部限位器进行中间停止的场合

利用缓冲螺栓、调节螺栓进行行程调节、利用外部限位器进行中间停止的场合，请在下表的最高使用压力内使用本产品。(活塞速度要低于最高使用速度)

缸径(mm)	利用外部限位器进行中间停止时的最高使用压力(PS) (MPa)
6	0.55
10	
15	
20	0.65
25	
32	
40	

注1)超过最高使用压力进行使用，磁耦会发生错位，活塞移动部件和外部移动部件会脱离。因此，请务必注意。

注2)相对于尺寸图中外部移动部件的位置进行行程微量调整，和中间停止状态是相同的，因此请务必注意使用压力。

②利用气动回路实现中间停止的场合

使用3通电磁阀等构成的气动回路实现中间停止的场合，请在下表的允许动能以内使用本产品。

(活塞速度要低于最高使用速度)

缸径(mm)	利用气动回路实现中间停止时的允许动能(ES) (J)
6	0.007
10	0.03
15	0.13
20	0.24
25	0.45
32	0.88
40	1.53

注1)超过允许动能进行使用时，磁耦会发生错位，活塞移动部件和外部移动部件会脱离。因此请务必注意。

磁耦式无杆气缸
滑块型 / 滑动轴承

CY1S 系列

Ø6, Ø10, Ø15, Ø20, Ø25, Ø32, Ø40

RoHS

型号表示方法

滑动轴承 **CY1S** **25** **300** **Z** **M9BW** **-** **-**

滑块型 (滑动轴承)

配管方式

无记号	两侧配管型	
G	集中配管型	

注)集中配管的场合, 通口位于端板A侧。

缸径

6	6mm
10	10mm
15	15mm
20	20mm
25	25mm
32	32mm
40	40mm

通口螺纹的种类

记号	种类	缸径(mm)
无记号	M螺纹	6,10,15
	Rc	20,25,32,40
TN	NPT	
TF	G	

磁性开关个数

无记号	2个
S	1个
n	n个

磁性开关型号

无记号	无磁性开关
-----	-------

※磁性开关型号参见下表。
注)磁性开关导轨和内置磁环为标准规格。

限位器形式

无记号	缓冲螺栓(前端树脂): 两端安装	
B	液压缓冲器/ 调节螺栓(前端金属): 两端安装	
BS	液压缓冲器/ 调节螺栓(前端金属): 端板A侧 缓冲螺栓(前端树脂) 端板B侧或端板C侧	

标准行程
标准行程请参见下页。

适合磁性开关/磁性开关单体的详细规格参见→Best Pneumatics No.② P.1263 ~ 1371。

种类	特殊功能	导线引出方式	指示灯	配线(输出)	负载电压		磁性开关型号		导线长度(mm)				导线前置插头	适合负载	
					DC	AC	纵引出	横引出	0.5 (无记号)	1 (M)	3 (L)	5 (Z)		继电器、PLC	其他
无触点磁性开关	—	直接出线方式	有	3线(NPN)	24V	5V, 12V	—	M9NV	M9N	●	●	●	○	IC回路	继电器、PLC
				3线(PNP)				M9PV	M9P	●	●	●	○		
				2线				M9BV	M9B	●	●	●	○		
				3线(NPN)				M9NV	M9NW	●	●	●	○		
	诊断表示 (2色显示)	直接出线方式	有	3线(PNP)	24V	5V, 12V	—	M9PWV	M9PW	●	●	●	○	IC回路	继电器、PLC
				2线				M9BWW	M9BW	●	●	●	○		
				3线(NPN)				**M9NAV	**M9NA	○	○	●	○		
				3线(PNP)				**M9PAV	**M9PA	○	○	●	○		
耐水性强 (2色显示)	直接出线方式	有	2线	24V	12V	—	**M9BAV	**M9BA	○	○	●	○	—	—	
			3线				A96V	A96	●	—	●	—			
磁性开关	—	直接出线方式	有	{相当NPN}	24V	12V	100V 100V以下	A93V	A93	●	—	●	—	—	继电器、PLC
				2线				A90V	A90	●	—	●	—		
				无											

※※防水型磁性开关可以安装在上述产品上, 但是不能由此实现上述产品的防水性能。
关于上述产品防水性的提高, 请联系本公司。

※导线长度记号 0.5m.....无记号 (例) M9NW ※带“○”的无触点磁性开关按订货生产。
1m..... M (例) M9NWM
3m..... L (例) M9NWL
5m..... Z (例) M9NWZ

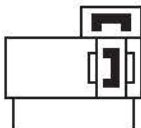
※上述型号之外结合的磁性开关详见P.7。
※带导线前置插头的磁性开关详见Best Pneumatics No.② P.1328/1329。
※磁性开关同包出厂(未组装)。

规格



JIS记号

橡胶缓冲(磁铁型)



Order Made

订制规格
(详见P.9,10)

表示记号	规格/内容
-XB9	低速气缸(15 ~ 50mm/s)
-XB13	低速气缸(7 ~ 50mm/s)
-X116	液压规格无杆缸
-X168	衬套纹规格
-X210	外部无润滑油脂
-X322	缸筒外侧硬镀铬
-X324	外部无润滑规格(带防尘圈)
-X431	磁性开关导轨两侧面安装(2个)
-X2423	安装(锥形)螺纹孔规格

缸径(mm)	6	10	15	20	25	32	40
使用流体	空气						
耐压试验压力	1.05MPa						
最高使用压力	0.7MPa						
最低动作压力	0.18MPa						
环境及使用流体温度	-10 ~ 60°C(未冻结)						
*使用活塞速度	50 ~ 400mm/s						
缓冲	垫缓冲/液压缓冲器						
给油	不给油						
行程长度公差(mm)	0 ~ 250st: $+1.0_0$, 251 ~ 1000st: $+1.4_0$, 1001st ~ : $+1.8_0$						
磁环保持力(N)	19.6	53.9	137	231	363	588	922

※要在中间位置设定磁性开关时, 根据负载(继电器、PLC等)的响应时间, 来限制可检测的活塞最大速度。

标准行程表

缸径(mm)	标准行程(mm)	可制作最大行程(mm)
6	50、100、150、200	300
10	50、100、150、200、250、300	500
15	50、100、150、200、250、300、350、400、450、500	750
20	100、150、200、250、300、350、400、450、500、600、70、800	1000
25		1500
32		
40	100、150、200、250、300、350、400、450、500、60、70、800、900、1000	1500

注1) 中间行程可每1mm对应。(订制生产)

注2) 当没有磁性开关或只有1个磁性开关时, 可以制作的最小行程为15mm; 当有2个磁性开关时, 可以制作的最小行程为25mm。

注3) 具有多个磁性开关, 而行程小于25mm(至少为15mm)的场合, 请考虑使用X431(2个磁性开关导轨型)。

质量表

(kg)

缸径(mm)		6	10	15	20	25	32	40
CY1S□	基本质量	0.231	0.428	0.743	1.317	1.641	2.870	4.508
	每50mm行程增加质量	0.053	0.082	0.111	0.134	0.186	0.284	0.430
CY1SG□	基本质量	0.236	0.435	0.743	1.331	1.662	2.903	4.534
	每50mm行程增加质量	0.050	0.079	0.108	0.176	0.178	0.273	0.411

计算方法/例: CY1SG25-500

基本质量(0行程时) ... 1.662kg 50mm行程增加质量 ... 0.178kg

气缸行程 ... 500st

$1.662 + 0.178 \times 500 \div 50 = 3.442\text{kg}$

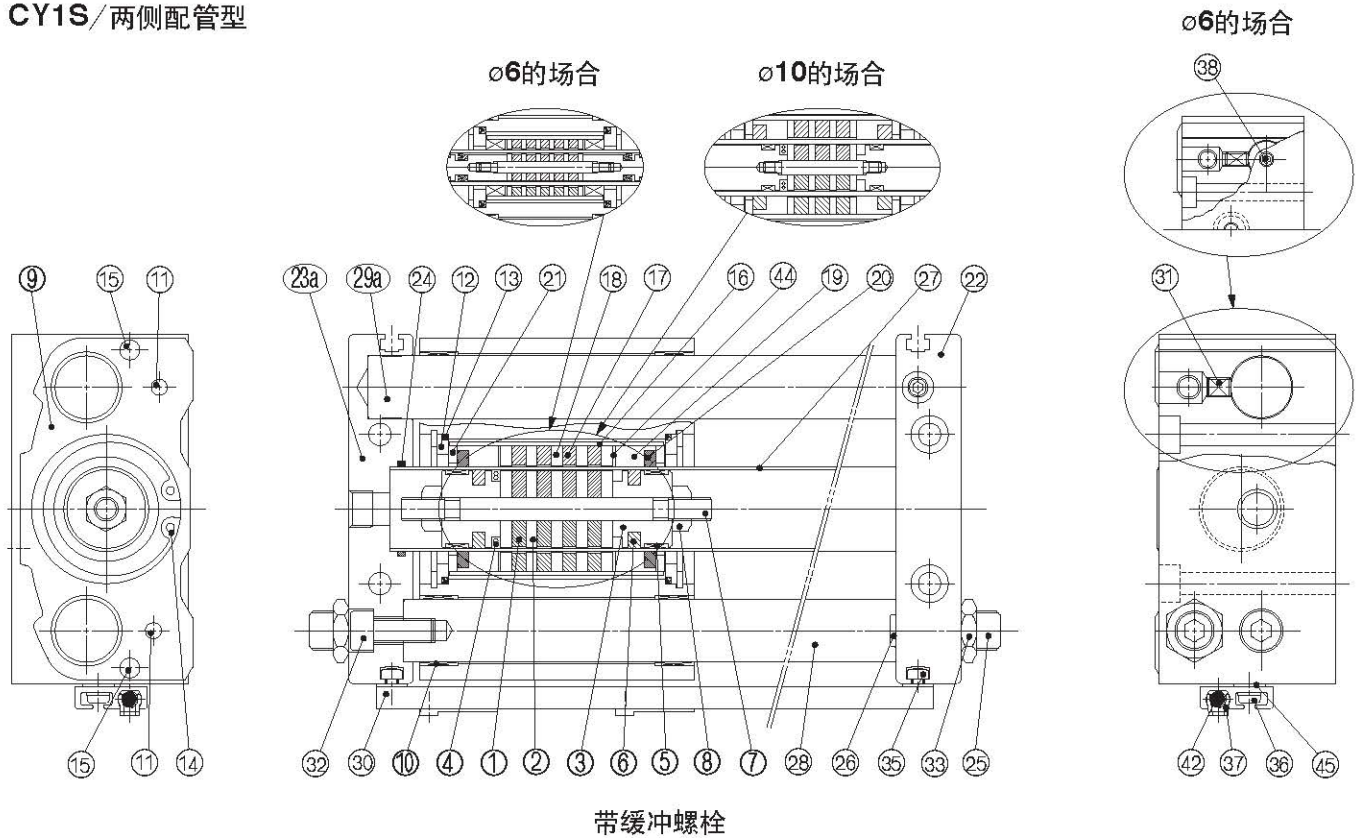
液压缓冲器规格

适合缸径	CY1SD6	CY1SD10	CY1SD15	CY1SD20	CY1SD25	CY1SD32	CY1SD40
液压缓冲器型号	RJ0604	RJ0806H	RJ0808L	RJ1007L	RJ1412L	RJ2015H	RJ2015L
最大吸收能: J	0.5	1		3	10	30	
吸收行程: mm	4	6		7	12	15	
碰撞速度m/s	0.05 ~ 1	0.05 ~ 2	0.05 ~ 1	0.05 ~ 1	0.05 ~ 1	0.05 ~ 2	0.05 ~ 1
最高使用频率(cycle/min)	80	80		70	45	25	
最大允许推力(N)	150	245		422	814	1961	
环境温度(°C)	-10 ~ 60°C(未冻结)						

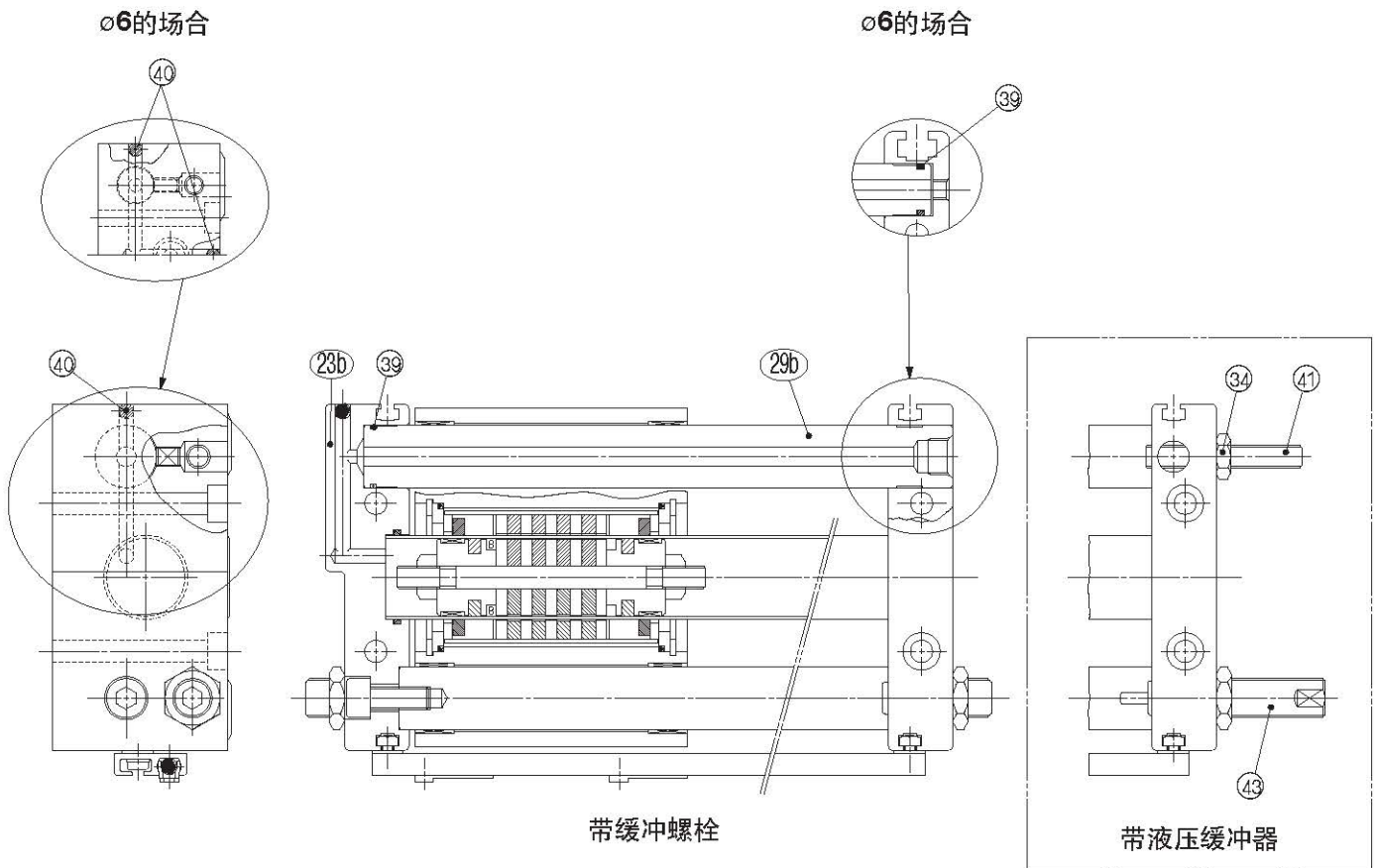
注) 最大吸收能量、最高使用频率是常温(20 ~ 25°C)时的值。

结构图

CY1S/两侧配管型



CY1SG/集中配管型



构成零部件

序号	名称	材质	备注
1	磁石A	—	
2	活塞侧轭	轧辊钢	
3	活塞	铝合金	
*4	活塞密封圈	NBR	
*5	耐磨环A	特殊树脂	
*6	润滑护圈A	特殊树脂	ø6, ø10除外
7	轴	不锈钢	
8	活塞螺帽	碳钢	ø6~ø15除外
9	滑块	铝合金	
10	导向套	轴承合金	
11	平行销轴	碳钢	
12	移动部件隔板	轧辊钢	
*13	移动部件密封	NBR	
14	弹性挡圈	工具钢	
15	磁性开关磁石	—	
16	外部移动部件缸筒	铝合金	
17	磁环B	—	
18	外部移动部件侧轭	轧辊钢	
*19	耐磨环B	特殊树脂	
*20	润滑护圈B	特殊树脂	ø6除外
21	隔板	轧辊钢	ø6除外
22	端板A	铝合金	
23a	端板C	铝合金	两侧配管的场合
23b	端板B	铝合金	集中配管的场合

序号	名称	材质	备注
*24	气缸缸筒密封	NBR	
25	缓冲螺栓	铬钼钢	
26	缓冲器	聚氨酯橡胶	
27	缸筒	不锈钢	
28	导向轴B	碳钢	镀硬铬
29a	导向轴C	碳钢	镀硬铬
29b	导向轴A	碳钢	镀硬铬
30	磁性开关导轨	铝合金	
31	内六角螺钉	铬钼钢	
32	内六角螺栓	铬钼钢	
33	六角螺母	铬钼钢	
34	六角螺母	铬钼钢	
35	四角螺母	铬钼钢	
36	磁性开关自带小螺钉	铬钼钢	
37	磁性开关隔板	特殊树脂	
38	通口塞堵	铬钼钢	ø6, 仅限两侧配管
*39	导向轴密封	NBR	集中配管的场合
40	钢珠	轴承钢	集中配管的场合
41	调节螺栓	铬钼钢	
42	磁性开关	—	
43	液压缓冲器	—	
44	衬垫	铝合金	
45	垫片	轧辊钢	

注1)带※号的零部件包含在密封组件中。
注2)磁性开关和磁性开关隔板一起包装出库。

可换件/密封组件

缸径 (mm)	密封组件		缓冲螺栓附件		磁性开关隔板	
	组件型号	内容	组件型号	内容	组件型号	内容
6	CY1S6-Z-PS	上記型号4, 5, 13, 19, 24, 39	CYS06-37-AJ024-R	上記序号 25, 26, 33	BMY3-016	上記序号 37
10	CY1S10-Z-PS	上記型号13, 19, 20, 24, 39	CYS10-37-AJ025-R			
15	CY1S15-Z-PS	上記序号 4, 5, 6, 13, 19, 20, 24, 39	CYS20-37-AJ027-R			
20	CY1S20-Z-PS		CYS25-37-AJ028-R			
25	CY1S25-Z-PS		CYS32-37-AJ029-R			
32	CY1S32-Z-PS					
40	CY1S40-Z-PS					

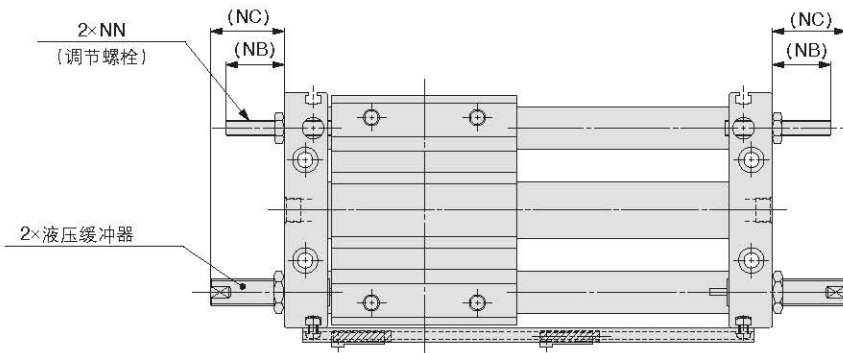
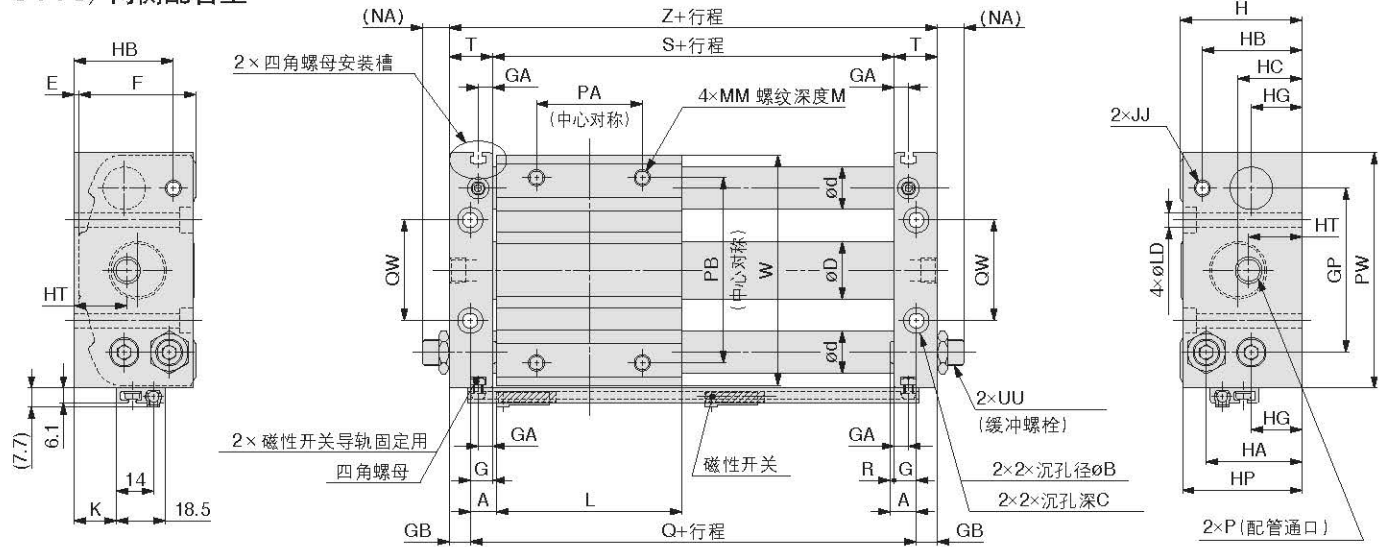
注1)ø6的密封组件包括4, 5, 13, 19, 24, 39, ø10的密封组件包括4, 13, 19, 20, 24, 39, ø15~ø40的密封组件包括4, 5, 6, 13, 19, 20, 24, 39, 请按不同缸径配置相应型号的组件。

注2)在密封组件中, 包含了润滑脂包(10g)
只需要润滑脂包的情况, 请按照下述型号配备。
润滑脂包型号: **GR-S-010**

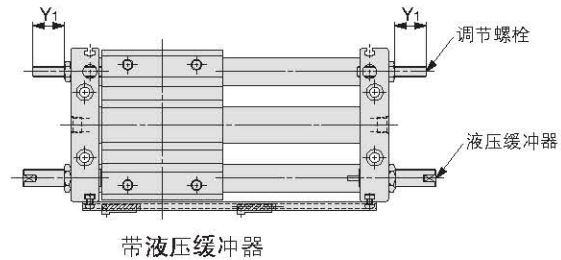
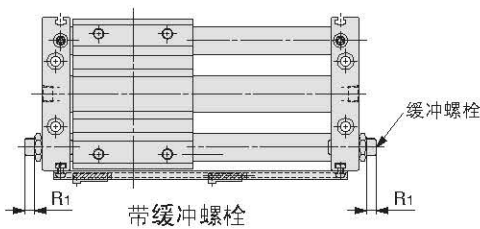
注3)需要追加磁性开关的场合, 每个磁性开关需要配备一个磁性开关隔板。追加配备磁性开关的场合, 请同时配备磁性开关隔板。
关于使用方法, 请参看第7页的磁性开关安装方法。

外形尺寸图

CY1S/两侧配管型



行程调整量



尺寸表

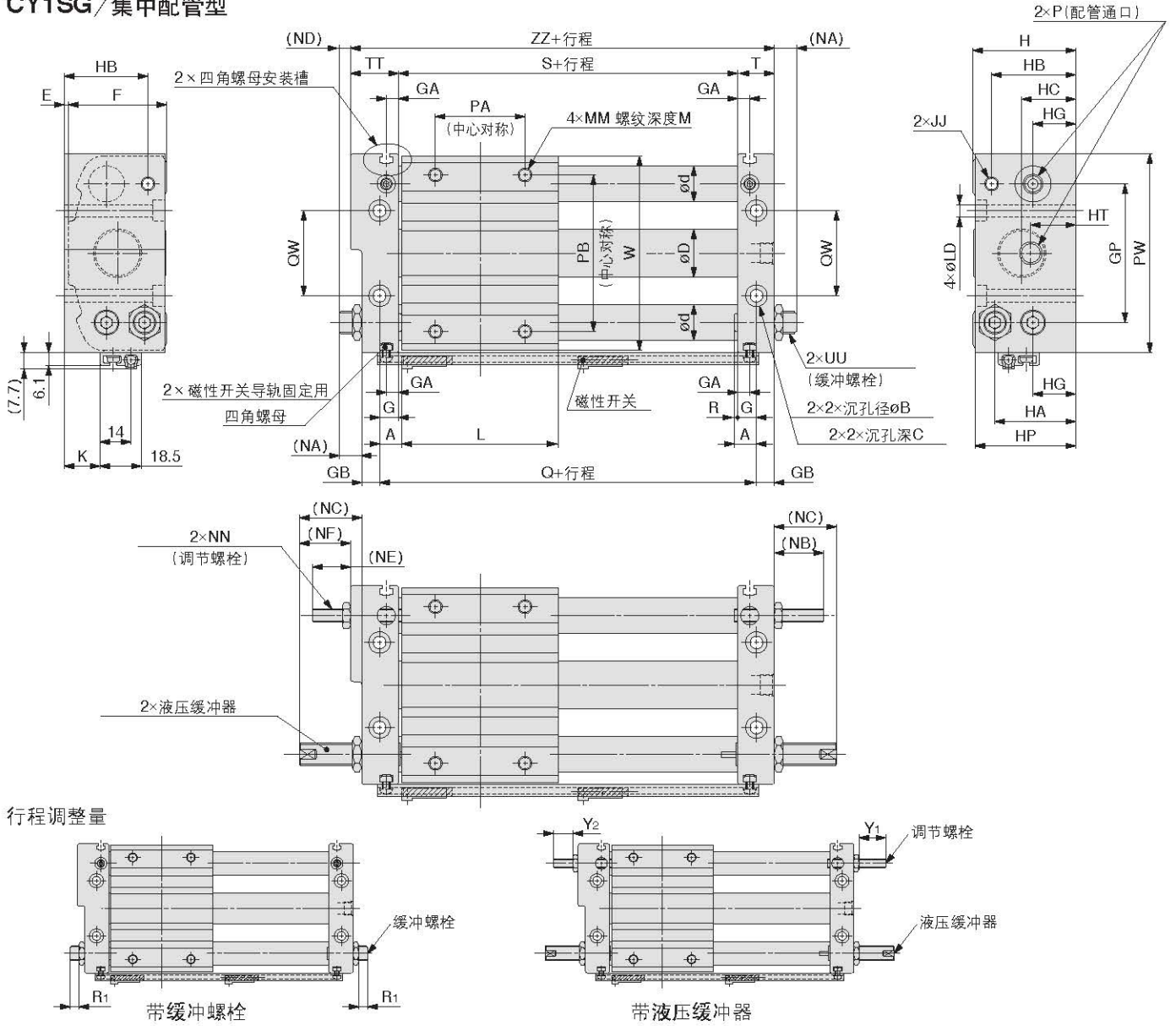
型号	A	B	C	D	d	E	F	G	GA	GB	GP	H	HA	HB	HC	HG	HP	HT	JJ	K	L	LD	M	MM	NA	NB	NC
CY1S6-Z	6	6.5	3.3	7.6	8	2	25	5	5	5	30	27	20.5	20.5	15.5	8	26	15.5	M4×0.7	3	40	3.5	6	M4×0.7	11	14	19
CY1S10-Z	7.5	8	4.4	12	10	2.5	31.5	6.5	5	6	40	34	25	27	17	13.5	33	17	M4×0.7	6	45	4.6	6	M4×0.7	10.5	16.5	28
CY1S15-Z	7.5	9.5	5.4	16.6	12	2	38	6.5	5	6	52	40	28	29.5	20.5	15	39	20.5	M4×0.7	11	60	5.8	8	M5×0.8	10.5	16.5	28
CY1S20-Z	10	9.5	5.4	21.6	16	2	44	8.5	5.5	8	62	46	36	37.5	24	19	45	20	M6×1	16	70	5.8	10	M6×1	10.5	22	28
CY1S25-Z	10	11	6.5	26.4	16	2	52	8.5	5.5	8	70	54	40.5	40.5	27.5	21.5	53	21	M6×1	20	70	7	10	M6×1	12.5	22	49
CY1S32-Z	12.5	14	8.6	33.6	20	2	64	9.5	5.5	9	86	66	50	50	33	26	64	24	M8×1.25	26	85	9	12	M8×1.25	11.5	23.5	52
CY1S40-Z	12.5	14	8.6	41.6	25	2	74	10.5	5.5	10	104	76	55.5	55.5	38	27	74	27	M8×1.25	28	95	9	12	M8×1.25	10.5	22.5	51

型号	NN	P		PA	PB	PW	Q	QW	R	R1	缓冲螺栓调整量 (两侧: R1×2)	S	T	UU	W	Y1	调节螺栓调整量 (两侧: Y1×2)	Z	液压缓冲器	
		无记号	TN																	TF
CY1S6-Z	M4×0.7	M3×0.5	—	—	25	25	48	52	16	1	7.5	15	42	10	M6×0.75	46	11.5	23	62	RJ0604N
CY1S10-Z	M4×0.7	M5×0.8	—	—	25	38	60	60	24	1	5.5	11	47	12.5	M8×1	58	14	28	72	RJ0806HN
CY1S15-Z	M4×0.7	M5×0.8	—	—	30	50	75	75	30	1	5.5	11	62	12.5	M8×1	73	14	28	87	RJ0806LN
CY1S20-Z	M6×1	Rc1/8	NPT1/8	G1/8	40	70	89	90	38	1.5	4.5	9	73	16.5	M10×1	87	18.5	37	106	RJ1007LN
CY1S25-Z	M6×1	Rc1/8	NPT1/8	G1/8	40	70	98	90	42	1.5	4.5	9	73	16.5	M14×1.5	96	18.5	37	106	RJ1412LN
CY1S32-Z	M8×1.25	Rc1/8	NPT1/8	G1/8	40	75	118	110	50	3	5.5	11	91	18.5	M20×1.5	116	18.5	37	128	RJ2015HN
CY1S40-Z	M8×1.25	Rc1/4	NPT1/4	G1/4	65	105	141	120	64	2	4.5	9	99	20.5	M20×1.5	139	17.5	35	140	RJ2015LN

注) 上图为安装了磁性开关的场合。磁性开关和磁性开关隔板一同包装出库。

外形尺寸图

CY1SG / 集中配管型



尺寸表

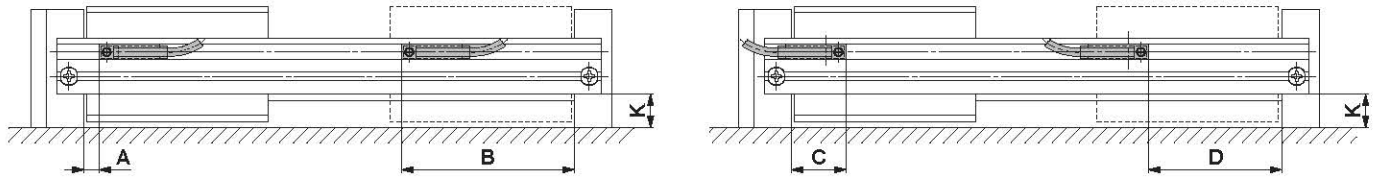
型号	A	B	C	D	d	E	F	G	GA	GB	GP	H	HA	HB	HC	HG	HP	HT	JJ	K	L	LD	M	MM	NA	NB	NC	ND	NE
CY1SG6-Z	6	65	3.3	7.6	8	2	25	5	5	5	30	27	20.5	20.5	15.5	8	26	15.5	M4×0.7	3	40	3.5	6	M4×0.7	11	14	19	7	10
CY1SG10-Z	7.5	8	4.4	12	10	2.5	31.5	6.5	5	6	40	34	25	27	17	13.5	33	17	M4×0.7	6	45	4.6	6	M4×0.7	10.5	16.5	28	6.5	12.5
CY1SG15-Z	7.5	9.5	5.4	16.6	12	2	38	6.5	5	6	52	40	28	29.5	20.5	15	39	20.5	M4×0.7	11	60	5.8	8	M5×0.8	10.5	16.5	28	5.5	11.5
CY1SG20-Z	10	9.5	5.4	21.6	16	2	44	8.5	5.5	8	62	46	36	37.5	24	19	45	20	M6×1	16	70	5.8	10	M6×1	10.5	22	28	5.5	17
CY1SG25-Z	10	11	6.5	26.4	16	2	52	8.5	5.5	8	70	54	40.5	40.5	27.5	21.5	53	21	M6×1	20	70	7	10	M6×1	12.5	22	49	7.5	17
CY1SG32-Z	12.5	14	8.6	33.6	20	2	64	9.5	5.5	9	86	66	50	50	33	26	64	24	M8×1.25	26	85	9	12	M8×1.25	11.5	23.5	52	5.5	17.5
CY1SG40-Z	12.5	14	8.6	41.6	25	2	74	10.5	5.5	10	104	76	55.5	55.5	38	27	74	27	M8×1.25	28	95	9	12	M8×1.25	10.5	22.5	51	4.5	16.5

型号	NF	NN	P		PA	PB	PW	Q	QW	R	R1	缓冲螺栓 调整量 (两侧, R1x2)	S	T	TT	UU	W	Y1	Y2	调节螺栓 调整量 (两侧, Y1x2)	ZZ	液压缓冲器	
			无记号	TN																			TF
CY1SG6-Z	15	M4×0.7	M3×0.5	—	—	25	25	48	52	16	1	7.5	15	42	10	14	M6×0.75	46	11.5	7.5	19	66	RJ0604N
CY1SG10-Z	24	M4×0.7	M5×0.8	—	—	25	38	60	60	24	1	5.5	11	47	12.5	16.5	M8×1	58	14	10	24	76	RJ0806HN
CY1SG15-Z	23	M4×0.7	M5×0.8	—	—	30	50	75	75	30	1	5.5	11	62	12.5	17.5	M8×1	73	14	9	23	92	RJ0806LN
CY1SG20-Z	23	M6×1	Rc1/8	NPT1/8	G1/8	40	70	89	90	38	1.5	4.5	9	73	16.5	21.5	M10×1	87	18.5	13.5	32	111	RJ1007LN
CY1SG25-Z	44	M6×1	Rc1/8	NPT1/8	G1/8	40	70	98	90	42	1.5	4.5	9	73	16.5	21.5	M14×1.5	96	18.5	13.5	32	111	RJ1412LN
CY1SG32-Z	46	M8×1.25	Rc1/8	NPT1/8	G1/8	40	75	118	110	50	3	5.5	11	91	18.5	24.5	M20×1.5	116	18.5	12.5	31	134	RJ2015HN
CY1SG40-Z	45	M8×1.25	Rc1/4	NPT1/4	G1/4	65	105	141	120	64	2	4.5	9	99	20.5	26.5	M20×1.5	139	17.5	11.5	29	146	RJ2015LN

注) 上图为安装了磁性开关的场合。磁性开关和磁性开关隔板一同包装出库。

磁性开关的安装

磁性开关的合适安装位置(检测行程末端时)



注1) 如上图所示安装2个磁性开关的场合，最小行程为50st。
 另外，如果磁性开关的导线向外的场合，最小行程为25st。
 注2) 不安装磁性开关的场合，最小行程为15st。

磁性开关的合适安装位置

磁性开关型号	K尺寸 (磁性开关 导轨高度)	A		B		C		D	
		D-M9□ D-M9□V D-M9□W D-M9□WV D-M9□A D-M9□AV	D-A9□ D-A9□V	D-M9□ D-M9□V D-M9□W D-M9□WV D-M9□A D-M9□AV	D-A9□ D-A9□V	D-M9□ D-M9□V D-M9□W D-M9□WV D-M9□A D-M9□AV	D-A9□ D-A9□V	D-M9□ D-M9□V D-M9□W D-M9□WV D-M9□A D-M9□AV	D-A9□ D-A9□V
缸径									
6	3	5.5	1.5	36.5	40.5	17.5	21.5	24.5	20.5
10	6	5.5	1.5	41.5	45.5	17.5	21.5	29.5	25.5
15	11	5.5	1.5	56.5	60.5	17.5	21.5	44.5	40.5
20	16	6	2	67	71	18	22	55	51
25	20	6	2	67	71	18	22	55	51
32	26	7.5	3.5	83.5	87.5	19.5	23.5	71.5	67.5
40	28	6.5	2.5	92.5	96.5	18.5	22.5	80.5	76.5

注1) 上表的数值为检测行程末端时，磁性开关的大致安装位置。
 实际时，请确认磁性开关的动作状态，并据此调节位置。
 注2) 重新安装磁性开关导轨的场合，在反面追加的场合，请固定在上表的K尺寸(磁性开关导轨高度)位置。
 磁性开关导轨通过垫片、端板T形槽内的四角螺母、十字小螺钉(固定螺钉)进行固定。拆卸时，请注意不要丢失垫片、固定螺钉和四角螺母。

动作范围

磁性开关型号	缸径(mm)						
	6	10	15	20	25	32	40
D-M9□ D-M9□V D-M9□W D-M9□WV D-M9□A D-M9□AV	3	3	2.5	2.5	3	2.5	3
D-A9□ D-A9□V	5.5	5.5	5.5	5.5	5.5	5.5	6

注) 表中数值包含磁滞误差在内，是参考值，而不是保证值。
 (误差在±30之内)
 受环境影响，有时变化很大。

磁性开关安装工具(磁性开关隔板)

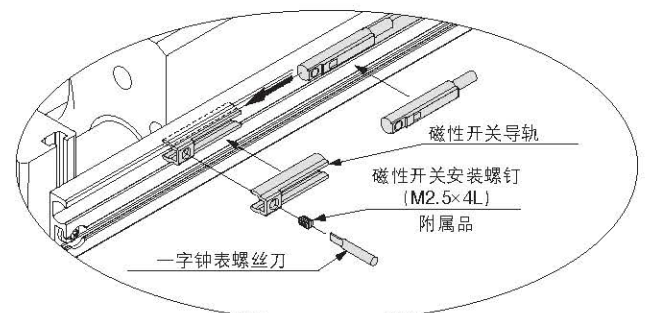
磁性开关型号	缸径(mm)
	D-M9□ D-M9□V D-M9□W D-M9□WV D-M9□A D-M9□AV
D-A9□ D-A9□V	BM Y3-016

注) 上表中的型号为磁性开关隔板的型号。

磁性开关的安装方法

如右图所示，将磁性开关和磁性开关隔板(BMY3-016)组合在一起，固定在磁性开关导轨的安装槽内。在和磁性开关隔板组合的状态下，使用一字钟表螺丝刀将磁性开关附带的安装螺钉拧紧。

注) 拧紧安装螺钉时，请使用手柄直径为5 ~ 6mm的钟表螺丝刀。
 另外，拧紧力矩为0.1 ~ 0.15N·m。大致是感到开始拧紧时，再继续拧紧90°。



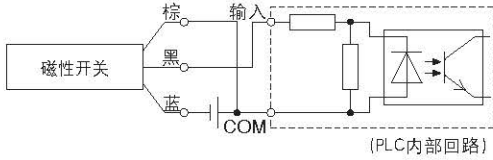
除了型号表示方法中适合磁性开关所列出的外，也可以安装下述磁性开关。

- * 常闭(NC=b触点)无触点磁性开关(D-F9G, F9H型)。请参考Best Pneumatics No.② P.1290。
- * 无触点磁性开关中，包含带导线前置插头的型号。请参考Best Pneumatics No.② P.1328, 1329。

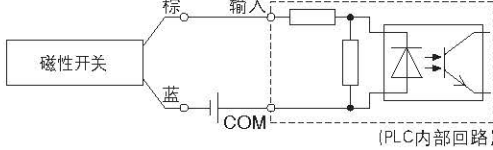
磁性开关使用前 接线方法、配线例

汇式输入规格の場合

3线式NPN



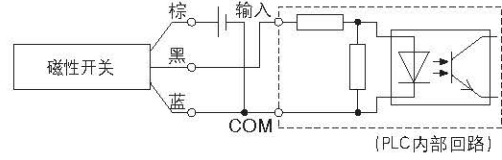
2线式



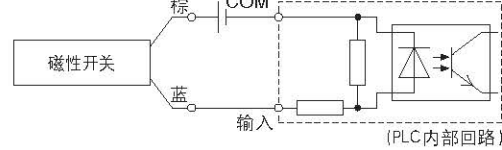
连接方法与PLC的输入规格有关，请根据PLC的输入规格连接。

源式输入规格の場合

3线式PNP



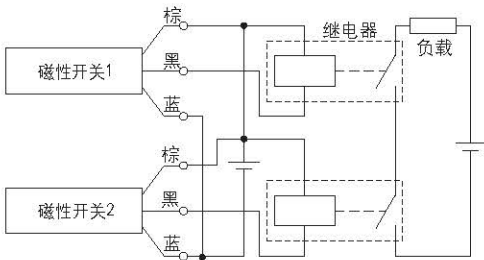
2线式



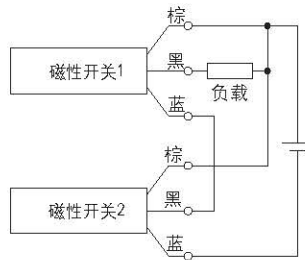
AND(直列)、OR(并列)连接例

3线式NPN输出的AND连接

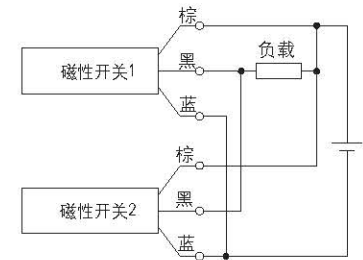
(使用继电器的场合)



(仅磁性开关的场合)

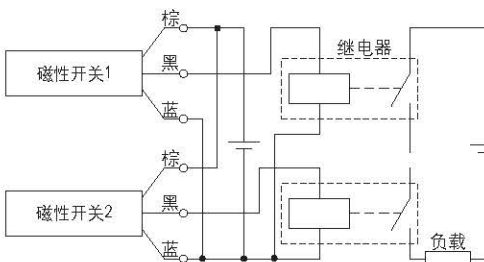


3线式NPN输出的OR连接

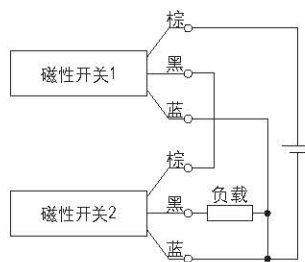


3线式PNP输出的AND连接

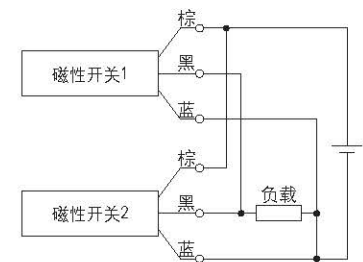
(使用继电器的场合)



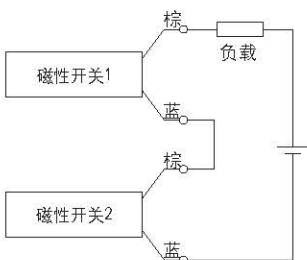
(仅磁性开关的场合)



3线式PNP输出的OR连接



2线式AND连接

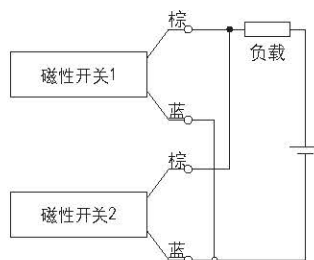


2个磁性开关AND连接的情况，ON时的负载电压降低，有可能造成负载的动作不良。另外，2个开关都ON状态，指示灯才亮。

$$\begin{aligned} \text{ON时的负载电压} &= \text{电源电压} - \text{残留电压} \times 2\text{个} \\ &= 24\text{V} - 4\text{V} \times 2\text{个} \\ &= 16\text{V} \end{aligned}$$

例：电源电压DC24V
磁性开关内部电压下降4V

2线式OR连接



{无触点}

2个磁性开关OR连接的情况，OFF时的负载电压变大，有可能造成负载动作不良。

{有触点}

由于没有漏电流，OFF时的负载电压不会变大，但是多个ON状态的磁性开关引起的电流值分流，导致电流减小，所以指示灯可能变暗或不亮。

$$\begin{aligned} \text{OFF时的负载电压} &= \text{漏电流} \times 2 \times \text{负载阻抗} \\ &= 1\text{mA} \times 2\text{个} \times 3\text{k}\Omega \\ &= 6\text{V} \end{aligned}$$

例：负载阻抗3kΩ
磁性开关漏电流1mA



订制规格

关于详细尺寸、规格和交货期，请联系本公司。

适用订制规格表

缸径 (mm)	低速	超低速	气液一体	衬套螺纹	外部无润滑 (无防尘密封)	缸筒外表面镀铬	外部无润滑 (带防尘密封)	两侧面带 磁性开关导轨	安装(锥形) 螺纹孔
	XB9	XB13	X116	X168	X210	X322	X324	X431	X2423
6	●	●			●			●	●
10	●	●			●		●	●	●
15	●	●			●	●	●	●	●
20	●	●		●	●	●	●	●	●
25	●	●	●	●	●	●	●	●	●
32	●	●	●	●	●	●	●	●	●
40	●	●	●	●	●	●	●	●	●

注)●号表示适合，空白栏表示不适合。

1 低速(15 ~ 50mm/s)规格 表示记号 -XB9

在15 ~ 50mm/s的低速驱动下，无爬行现象的平稳动作的气缸。

标准型号 **-XB9**
●低速(15 ~ 50mm/s)规格

外形尺寸图与标准品相同

注1)随着使用条件的不同，动作状态有时会发生变化。
注2)请避免超过速度上限进行动作，否则会发生意外。

警告

使用上的注意

「本气缸上使用的润滑酯」，若附着在手上，一旦吸烟等，会产生对人体有害的气体，请注意。

2 超低速(7 ~ 50mm/s)规格 表示记号 -XB13

在7 ~ 50mm/s的低速驱动下，无爬行现象的平稳动作的气缸。

标准型号 **-XB13**
●超低速(7 ~ 50mm/s)规格

外形尺寸图与标准品相同

注1)随着使用条件的不同，动作状态有时会发生变化。
注2)请避免超过速度上限进行动作，否则会发生意外。

3 气液一体规格 表示记号 -X116

适合精密的低速动作、中间停止、点动。

标准型号 **-X116**
●气液一体规格

规格

缸径(mm)	25	32	40
节流孔径(mm)	8	8	11
使用流体	透平油(ISO VG32)		
使用活塞速度(mm/s)	15~300		
外形尺寸	和两侧配管型相同		

注1)本产品仅适用于两侧配管。
注2)采用气液回路实现中间停止的场合，请将负载动能设定在允许动能之下。
(关于允许动能，请参考中间停止场合的“气动回路实现中间停止的场合。”)。
注3)请不要使用机油、锭子油。

4 衬套螺纹规格 表示记号 -X168

将外部移动部件的安装螺纹部改变为衬套螺纹。

标准型号 **-X168**
●衬套螺纹规格

外形尺寸图与标准品相同

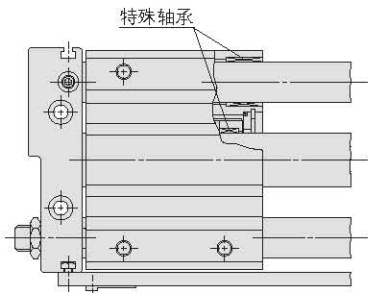
5 外部无润滑规格(无防尘密封) 表示记号 **-X210**

气缸外的磨擦部位没有涂抹润滑脂。
推荐在标准品润滑不良的特殊环境中使用。

标准型号 - X210
●外部无润滑规格(无防尘密封)

外形尺寸与标准品相同

注)在粉尘等异物飞扬的场合，气缸外的磨擦部位会夹入异物，因此请考虑设置保护罩。



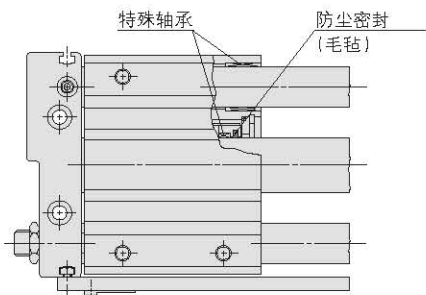
7 外部无润滑规格(带防尘密封) 表示记号 **-X324**

气缸外的磨擦部位没有涂抹润滑脂。
推荐在标准品润滑不良的特殊环境中使用。
在缸筒外表面磨擦部位设置毛毡材质防尘密封。

标准型号 - X324
●外部无润滑规格(带防尘密封)

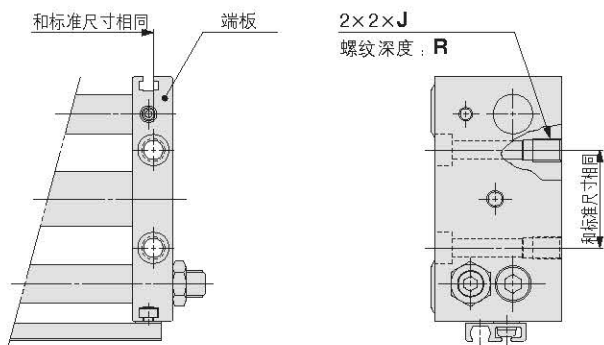
外形尺寸与标准品相同

注)虽然设置了毛毡材质防尘密封，但是随着使用环境的不同，在气缸磨擦部位有时仍然会夹入异物，因此请考虑设置保护罩。



9 安装(锥形)螺纹孔规格 表示记号 **-X2423**

在两端板上追加用于安装气缸的(锥形)螺纹孔。
这样可以实现通过装置安装面的螺栓来固定。

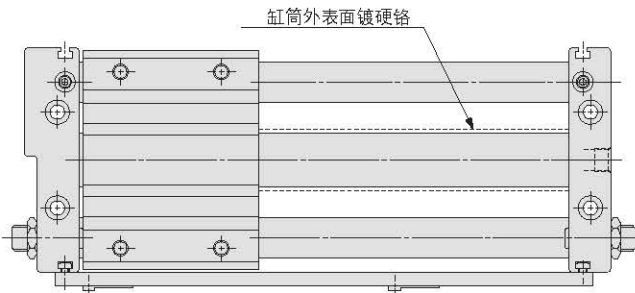


6 缸筒外表面镀硬铬 表示记号 **-X322**

缸筒外表面镀硬铬，以减少轴承磨损。

标准型号 - X322
●缸筒外表面镀硬铬

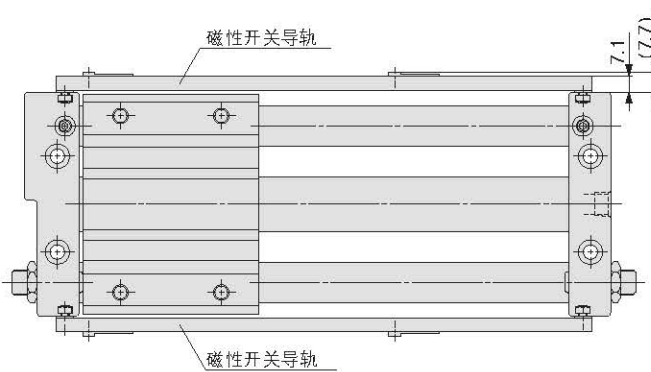
外形尺寸与标准品相同



8 两侧安装磁性开关导轨(自带2根) 表示记号 **-X431**

行程短带磁性开关的场合。

标准型号 - X431
●两侧安装磁性开关导轨(自带2根)



缸径 (mm)	J (螺纹尺寸)	R (螺纹深度)
6	M4×0.7	6.5
10	M5×0.8	9.5
15	M6×1	9.5
20	M6×1	9.5
25	M8×1.25	10
32	M10×1.5	15
40	M10×1.5	15



CY1S 系列 / 产品单独注意事项①

使用前必读。

关于安全上的注意意见封底、执行元件 / 共同注意事项、磁性开关 / 共同注意事项由「SMC产品使用注意事项」(M-C03-3)及使用说明书确认。

使用

警告

- ①注意滑块和端板之间。
气缸动作时，有可能夹伤手指，请注意。
- ②请勿在气缸上加载选定资料的允许值以上的负载。
否则会发生事故。
- ③行程中间停止的场合，请注意供给压力和负载动能。

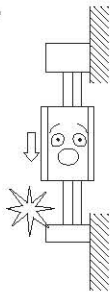
行程末端的细微调整也和中间停止一样，必需注意。

使用外部限位器实现中间停止的场合。

如果超过允许的最大压力，行程的设定位置会发生变化，外部滑块会掉落。

使用气动回路实现中间停止的场合。

如果超过允许的负载动能，行程的设定位置会发生变化，外部滑块会掉落。



注意

- ①请避免在水、切削液飞溅的场合、水蒸气环境、具有粘附性的异物及粉尘环境使用本产品，以免使气缸磨擦部位的润滑情况恶化。
在使气缸磨擦部位的润滑情况恶化的环境，需要根据具体情况对待，请联系本公司。

安装

注意

- ①避免固定外部滑块的情况下使用。
气缸使用端板固定。
- ②气缸的安装面的平面度在0.2mm以下。
气缸安装面的平面度不适合的场合，由于2根导轨上产生扭转，给动作状态带来恶劣影响，滑动阻力增大、轴承部过早磨耗，寿命降低。
气缸安装面的平面度在0.2mm以下，全行程以最低动作压力(0.18MPa以下)可平滑滑动来进行安装。

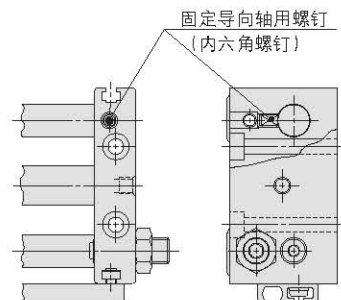
分解及维修

警告

- ①磁铁的吸力很强，请注意。
分解维修时，把外部滑块和活塞组件从缸筒上卸下时，装在滑块和活塞组件内的磁铁的吸力是很强的，使用时要十分注意。

注意

- ①原封不动想取出外部滑块，因直接吸着活塞组件，故不能卸下，请注意。
从缸筒上将外部滑块或活塞组件取下时，必须强制滑块和活塞组件脱离耦合位置，失去磁性保持力，才能将各自取下。
如果这样取出的话，磁铁直接吸引在一起，难以分开。
- ②磁耦组件(外部滑块、活塞组件)。
以免造成不耦合，磁性保持力下降。
- ③需要更换密封件和耐磨环时，请参见其他有关分解资料。
- ④下图中的螺钉，用于固定导向轴，如果不是要更换密封件的话，绝对不要松动。
否则，会引起故障。



- ⑤请注意外部滑块和活塞滑动组件的方向性。
φ6、φ10的磁铁数量为奇数(φ6: 5块 φ10: 3块)，因此，外部滑块和活塞滑动组件之间具有方向性。请参照下图进行拆卸维修。将活塞滑动组件放置在外侧滑块上，请按照图1所示的正确位置进行组装。
当处于图2所示的情况时，请将活塞滑动组件旋转180°，就成为正确的位置。如果按照错误的方向安装，就得不到预定的磁力，即使很低的压力也会使活塞滑动组件偏离耦合位置(活塞脱落)，请务必注意。

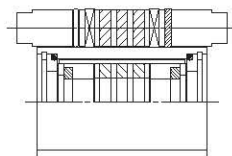


图1. 正确位置关系

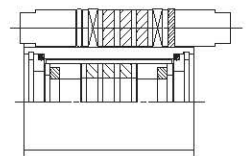


图2. 方向性错误位置关系

CY1S 系列 / 产品单独注意事项②



使用前必读。

关于安全上的注意意见封底、执行元件/共同注意事项、磁性开关/共同注意事项由「SMC产品使用注意事项」(M-C03-3)及使用说明书确认。

行程设定方法

⚠注意

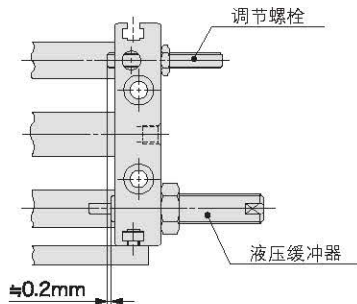
带缓冲螺栓の場合

松开六角螺母，使用六角扳手或手动将缓冲螺栓移动到预定的行程位置。固定缓冲螺栓时，请采用下表的拧紧力矩。

带液压缓冲器的場合

请利用调节螺栓的位置设定行程。滑块和液压缓冲器冲突的部位是和液压缓冲器活塞杆粗细相当的平行销轴，请注意不要使液压缓冲器的限位部直接和滑块发生冲突。(请参考下图的方式)

根据液压缓冲器和调节螺栓的安装位置不同，可以增加或减少液压缓冲器的行程时间。如果液压缓冲器的有效行程太短，吸收冲击的能力就非常小，会引起故障，因此请保证液压缓冲器的位置离调节螺栓接触面的距离为0.2mm左右，然后进行固定。



缸径 (mm)	缓冲螺栓用螺母		液压缓冲器用螺母		调节螺栓用螺母	
	螺纹尺寸	拧紧力矩 (N·m)	螺纹尺寸	拧紧力矩 (N·m)	螺纹尺寸	拧紧力矩 (N·m)
6	M6×0.75	5.2	M6×0.75	0.85	M4×0.7	1.5
10	M8×1	12.5	M8×1	1.67		
15					M10×1	24.5
20	M14×1.5	68.0	M14×1.5	10.80		
25					M20×1.5	204.0
32						
40						

更换液压缓冲器时的注意事项

⚠注意

带液压缓冲器的場合，同时安装调节螺栓，只更换液压缓冲器仍然可以保持气缸的设定行程，但是如果改变了调节螺栓的位置，则必须重新设定气缸及液压缓冲器的行程位置，请务必注意。

液压缓冲器的寿命和更换时间

⚠注意

- ①如果在行程末端设置的液压缓冲器没有将冲击能力充分吸收的话，有时气缸、装备、工件等就会被破坏。
- ②液压缓冲器(RJ系列)的维护标准为动作次数达到约300万次。
 - 注1)随着液压缓冲器的使用条件的不同，冲击能量的吸收情况发生变化的时间和程度也不同。
 - 注2)请每动作300万次就对动作状态进行检查，根据必要进行更换。
- ③关于液压缓冲器的产品单独注意事项，请另行参考RJ系列产品样本进行确认。

安全上的注意

这里所指的注意事项, 记载了应如何安全正确的使用产品, 以防止对自身和他人造成危害或损伤。根据这些事项潜在的危害或损伤程度, 将有关事项分成「注意」「警告」「危险」三种标志。有关安全方面的重要内容, 都记载在国际标准(ISO/IEC)、中国工业标准, 必须遵守。

注意: 误操作时, 可能会使人受到伤害, 或设备受到损害的事项。

警告: 误操作时, 有可能造成人员死亡或重伤的事项。

危险: 在紧迫的危险状态, 不回避就有可能造成人员死亡或重伤的事项。

※1) ISO 4414: Pneumatic fluid power – General rules relating to systems.
ISO 4413: Hydraulic fluid power – General rules relating to systems.
IEC 60204-1: Safety of machinery – Electrical equipment of machines.
(Part 1: General requirements)

ISO 10218-1992: Manipulating industrial robots - Safety.

JIS B 8370: 气动系统通则

JIS B 8361: 液压系统通则

JIS B 9960-1: 机械类的安全性-机电装置(第1部:一般要求事项)

JIS B 8433-1993: 产业用操作机械人-安全性

等

※2) 劳动安全卫生法等

警告

①请系统的设计者或决定规格的人员来判断元件是否合适。

这里登载的产品, 其使用条件多种多样。应由系统的设计者或决定规格的人员来决定是否适合该系统。必要时, 还应做相应的分析试验决定。满足系统所期望的性能并保证安全是决定系统适合性的人员的责任。通常还应依据最新产品样本和资料, 检查规格的全部内容, 并考虑元件可能会出现的情况, 来构成该系统。

②请有充分知识和经验的人员安装使用。

这里登载的产品一旦使用失误是危险的。
进行机械装置的组装、操作、维护等, 应由有充分知识和经验的人员进行。

③直到确认安全之前, 绝对不可以使用机械装置或拆除元件。

1. 在机械装置的检修和维护之前, 必须确认被驱动物体已进行了防止落下处理和防止暴走处理等。
2. 在拆除元件时, 应在确认上述安全措施后, 切断能量源和该设备的电源等, 确保系统安全的同时, 参见使用元件的产品单独注意事项, 并在理解后进行。
3. 再次启动机械装置的情况, 要注意在确认进行了防止急速伸出处理后进行。

④在下列条件和环境下使用的场合, 从安全考虑, 请事前与本公司联系。

1. 用于已明确记载规格以外的条件及环境, 以及在屋外或日光直射的场合使用。
2. 用于原子能、铁道、航空、车辆、医疗机械、饮料、食品机械、娱乐设备、紧急切断回路、冲压用离合器、制动回路、安全机械等。
3. 预料对人 and 财产有较大影响, 特别是安全方面有要求的使用。
4. 在互锁回路中使用的场合, 请设置具有机械性故障保护功能等的多重连锁方式。另外, 请定期进行检查, 确认设备是否正常工作。

注意

本公司产品, 是面向制造业提供的。

此处刊登的产品, 主要是面向以和平利用为目的的制造业提供的。在制造业以外使用的场合, 请与本公司协商, 交换必要的规格书, 并签约。如有不明之处, 请向本公司最近的营业点咨询。

保证及免责事项/适合用途的条件

使用产品的时候, 适用于以下的[保证及免责事项]、[适合用途的条件]。确认以下内容, 在承诺的基础上使用本产品。

『保证及免责事项』

- 关于本公司产品的保证期间是, 从使用开始的1年以内, 或者购买后的1年以内。以先到为准。※3)
- 另外, 关于产品的耐久次数、行走距离、更换零件等有关规定, 请向最近的营业所咨询。
- 在保证期内, 如明确由本公司责任造成的故障或损伤的场合, 本公司提供代替品或必要的可换件。
- 另外, 此处的保证是本公司产品单体的保证, 由于本公司产品的故障引发的损害不在保证对象范围内。
- 也可参见其他产品的单独保证以及免责事项, 并在理解之后使用。

※3) 真空吸盘不适用于从使用开始的1年以内的保证期间。

真空吸盘为消耗件, 产品保证期间为购买后1年。

但是, 即使在保证期间内, 由于使用真空吸盘而造成磨损, 或橡胶材质的劣化等场合, 也不在产品保证的适用范围内。

『适合用途的条件』

向中国以外市场输出的场合, 必须遵守中国指定的法令(外汇及外国贸易法)、手续。



扫码进入网站



扫码进入商城



咨询客服

安全注意事项

请仔细阅读《金角兽产品使用注意事项》(M-C03-3)及《使用说明书》, 在进行确认的基础上, 正确使用本产品

金角兽气动元件

地址: 广东省东莞市八达电城1号
电话: 4008-270-668
http://www.goldenhorn.cn/

邮编: 52300
邮箱: 21632328@qq.com

金角兽代理商