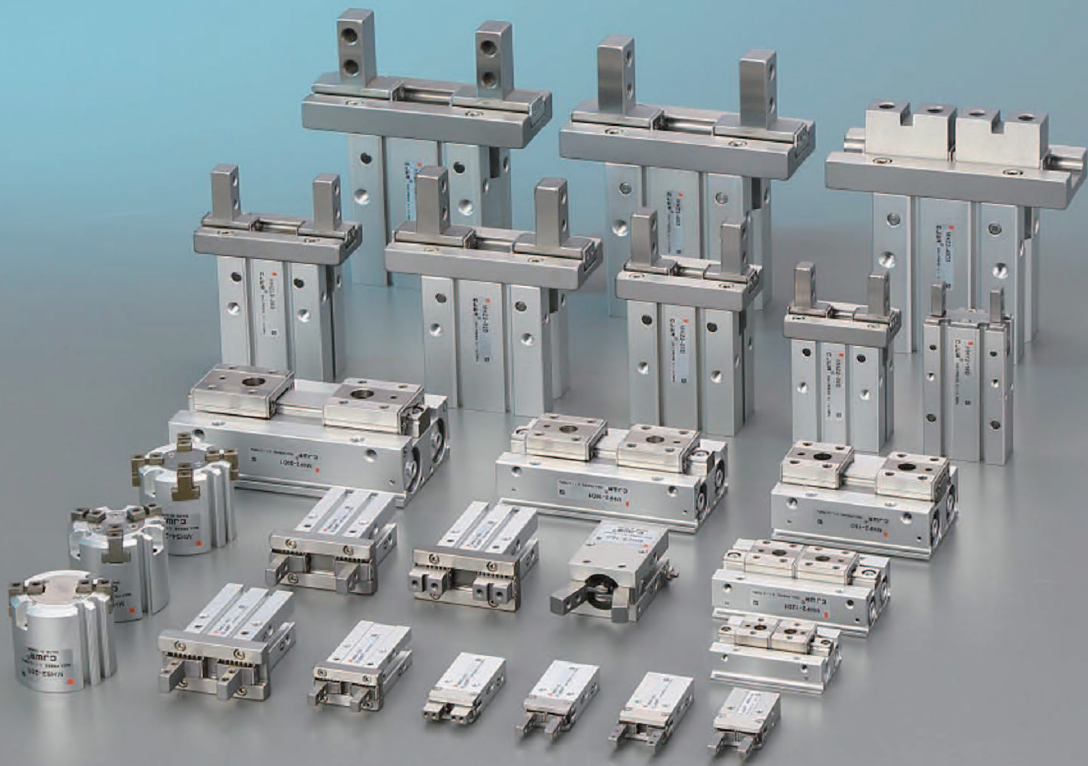


PRODUCT SELECTION MANUAL

产品选型手册



金角獸
JIN JIAO SHOU
☎ 4008-270-668



专业品质

PROFES SIONAL
QUALITY

诚挚互信/合作共赢

SINCERE MUTUAL TRUST AND
WIN WIN COOPERATION

机械自动化设备控制系统产品解决方案提供商

ABOUT US

关于我们



金角獸
JIN JIAO SHOU
☎ 4008-270-668



● 金角獸是家集研发、制造、销售为一体的专业气动元件生产企业，专业生产滑台气缸、无杆气缸、旋转气缸、手指气缸、摆动气缸、金属按钮开关、波纹管、尼龙拖链等高端产品。公司本着顾客至上，精益求精的经营理念，不断壮大发展，在不断加强产品的质量管理及信售后服务的同时，还非常注重科技人才的培养和科研事业的投入。现已拥有专业的研发的精良队伍。自创办以来，力求产品的不断创新，以品质优良，品种繁多，外形新颖，价格合理，服务完善的特点赢得了广大客户的信任和赞誉。

金角獸凭着认真，负责及积极热情地态度，将会在气动工业领域里，开创一片更为广阔的天地。本公司热忱欢迎您的加盟，一同携手耕耘，共创精彩人生。全国服务热线：4008-270-688

● Jinjiaozhen is a professional pneumatic component manufacturer integrating R & D, manufacturing and sales, specializing in the production of high-end products such as slide cylinder, rodless cylinder, rotary cylinder, finger cylinder, swing cylinder, metal button switch, bellows, nylon drag chain, etc. In line with the business philosophy of customer first and striving for improvement, the company has been constantly expanding and developing. While continuously strengthening the quality management and after-sales service of products, it also attaches great importance to the cultivation of scientific and technological talents and the investment in scientific research. Now we have a professional R & D team. Since its establishment, we have been striving for continuous innovation of our products. We have won the trust and praise of our customers for their excellent quality, wide variety, novel appearance, reasonable price and perfect service.

With a serious, responsible and enthusiastic attitude, golden horn will create a broader world in the field of pneumatic industry. We warmly welcome you to join us and work together to create a wonderful life. National Service Hotline: 4008-270-688

●专业品质
PROFES
SIONALQUALITY

●诚挚互信
SINCERE
MUTUAL TRUST AND

●合作共赢
WIN WIN
COOPERATION

气爪

Page
01



MHZ2系列
平行开闭型(Φ6~Φ40)

气爪

Page
07



MHY2系列
支点开闭/凸轮式180° 开闭Φ10~Φ25

气爪

Page
14



MHF2系列
薄型气爪(Φ8~Φ20)

气爪

Page
19



MHS3系列
平行开闭型/圆柱型爪体(Φ16~Φ125)

滑台气缸

Page
24



MXS系列
滑台(十字滚柱导轨)/双缸型(Φ16~Φ25)

滑台气缸

Page
42



MXQ系列
小型气动滑台(直线导轨)(Φ6~Φ20)

气爪

Page
05



MHC2系列
支点开闭型气缸(标准)Φ10~Φ25

气爪

Page
10



MHL2系列
宽型气爪(平行开闭型)Φ10~Φ40

气爪

Page
16



MHS2系列
平行开闭型/圆柱型爪体(Φ16~Φ63)

气爪

Page
22



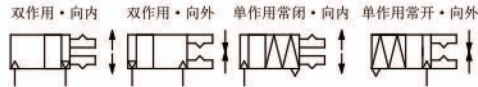
MHS3系列
平行开闭型/圆柱型爪体(Φ16~Φ63)

滑台气缸

Page
33



MXQ系列
气动滑台(循环式直线导轨)/双缸型(Φ6~Φ25)

符号

标准规格

缸径mm	6	10	16	20	25	32	40
使用流体	空气						
使用压力范围(MPa)	双作用 0.15~0.7		0.2~0.7		0.1~0.7		0.1~0.7
	单作用 0.3~0.7		0.35~0.7		0.25~0.7		0.25~0.7
环境用流体温度	-10~60℃						
重复精度(mm)	±0.01					±0.02	
最高使用频率(c.p.m)	180(MHZL2系列为120)					60	
给油	不需要						
动作方式	双作用·单作用						
磁性开关(可选项)	无触点磁性开关(MHZA2、MHZAJ2不带磁性开关)						
接管口径	M3×0.5			M5×0.8			

*如需要润滑, 请用透平1号油ISO VG32。

型号表示方法

平行开闭型 **MHZ** □ **2** - **16** **D** □ □ □ - **M9PV** □

形式

无记号	标准型
A	小型
AJ	小型带防尘罩
L	长行程型
J	带防尘罩型

手指数

2	2个
---	----

缸径

6	6mm
10	10mm
16	16mm
20	20mm
25	25mm
32	32mm
40	40mm

小型(A,AJ)形式仅缸径Φ6,
长行程型(L形式)仅缸径Φ10~Φ25。
带防尘罩型(J形式)仅缸径Φ6~Φ25。

常用磁性开关型号

M9N,M9NV,M9P,M9PV,
M9B,M9BV

*在磁性开关型号的后面,
附导线长度表示记号:
无记号-0.5m,L-3m,z-5m。

系列选项表

系列	形式	缸径(mm)	内置磁环	手指选项	缸体选项	防尘套
MHZA2	小型	6	○	○	○	○
MHZAJ2	小型带防尘罩	6	○	○	○	○
MHZ2	标准型	6	○	○	○	○
		10-25	○	○	○	○
MHZ2	标准型	32-40	○	○	○	○
		32-40	○	○	○	○
MHZL2	长行程型	10-25	○	○	○	○
MHZJ2	带防尘罩型	6-25	○	○	○	○

○ 可供选择 ✖ 不可以选择

动作方式

D	双作用
S	单作用(常开)
C	单作用(常闭)

磁性开关个数

无记号	2个
S	1个

磁性开关型号

无记号	无磁性开关
S	小型(A,AJ)形式不带磁性开关。

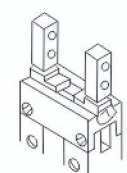
防尘罩材质

无记号	氟丁二烯橡胶(CR)
F	氟橡胶(FKM)
S	硅橡胶(Si)

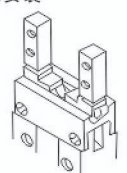
*此项只MHZAJ2和MHZJ2两系列有。
注1)

手指可选品种^{注1)}

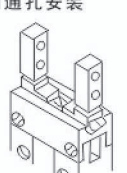
[标准型]
无记号:
基本型



1: 侧面螺孔安装

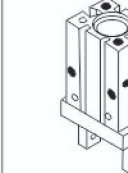
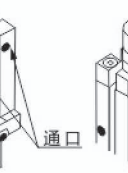
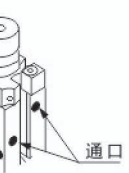
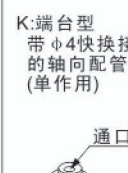
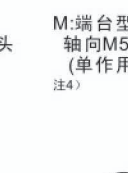
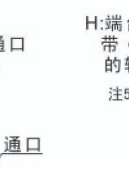


2: 开闭方向通孔安装



3: 扁平手指型

爪体可选品种^{注1)}

无记号: 基本型 ^{注2)}	E: 端台型 侧面配管 (双作用/单作用)	W: 端台型 ^{注3)} 带双层管Φ4快换接头的轴向配管 (双作用)
		
K: 端台型 带Φ4快换接头的轴向配管 (单作用)	M: 端台型 轴向M5通口 (单作用) ^{注4)}	H: 端台型 带Φ4软管接头的轴向通口 (单作用) ^{注5)}
		

注1) MHZ2-6,32,40无此项。
注2) MHA2-6及MHZJ2-6仅有基本型。
注3) MHZA2,MHZAJ2无“W”品种。
注4) MHZAJ2-6的M品种为M3通口。
注5) H品种仅适用于MHZA2-6及MHZAJ2-6。

另:爪体可选品种E,W,K,M,H。

01/ <http://www.goldenhorn.cn/>

夹持力

型号	夹持力 N (每个手指夹持力的有效值)				开闭行程 (两侧) mm
	双动(D)		单动(S)		
	外径	内径	外径	内径	
MHZ2-6□	3.3	6.1	1.9	3.7	4
MHZ2-10□	11	17	7.1	13	4
MHZ2-16□	34	45	27	38	6
MHZ2-20□	42	66	33	57	10
MHZ2-25□	65	104	45	83	14
MHZ2-32□	158	193	131	161	22
MHZ2-40□	254	318	217	267	30

型号	夹持力 N (每个手指夹持力的有效值)				开闭行程 (两侧) mm
	双动(D)		单动(S)		
	外径	内径	外径	内径	
MHZL2-10□	11	17	7.1	13	8
MHZL2-16□	34	45	27	38	12
MHZL2-20□	42	66	33	57	18
MHZL2-25□	65	104	50	85	22

型号	夹持力 N (每个手指夹持力的有效值)				开闭行程 (两侧) mm
	双动(D)		单动(S)		
	外径	内径	外径	内径	
MHZA2-6□	3.3	6.1	1.9	3.7	4
MHZAJ2-6□					

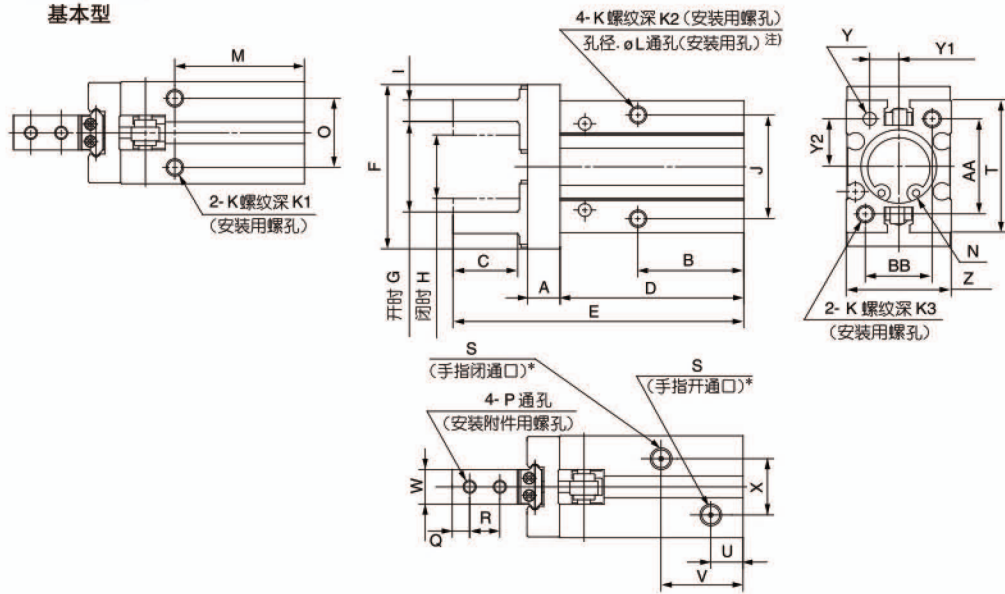
型号	夹持力 N (每个手指夹持力的有效值)				开闭行程 (两侧) mm
	双动(D)		单动(S)		
	外径	内径	外径	内径	
MHZJ2-6□	3.3	6.1	1.9	3.7	4
MHZJ2-10□	9.8	17	6.3	12	4
MHZJ2-16□	30	40	24	31	6
MHZJ2-20□	42	66	28	56	10
MHZJ2-25□	65	104	45	83	14

□表示D=双作用 S=单作用(常开) C=单作用(常闭)

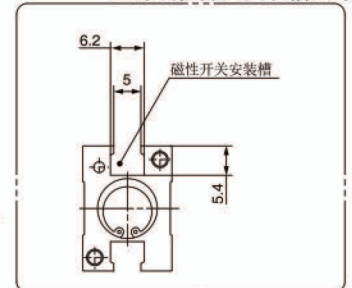
外形尺寸图(毫米)

●MHZ2-□□(φ10~φ40)

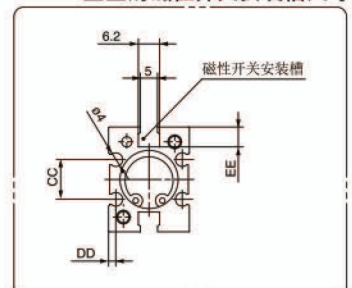
双作用/单作用
基本型



* 单作用的情况，一侧通口变成呼吸孔。

MHZ2-10□的磁性开关安装槽尺寸


注)使用磁性开关时,气爪不可以通孔安装

MHZ2-□□的磁性开关安装槽尺寸


注)使用磁性开关D-Y59、D-Y69及D-Y7时,气爪不可以通孔安装

尺寸表 (mm)

缸径	V	W	X	Y	Z	Y1	Y2	AA	BB	CC	DD	EE
10	19	5 ^{0.05}	11	φ2H9 ^{+0.025} 深3	16.4±0.05	5.2±0.02	7.6±0.02	18	12	—	—	—
16	19	8 ^{0.05}	13	φ3H9 ^{+0.025} 深3	23.6±0.05	6.5±0.02	11±0.02	22	15	11.6	2.1	5.8
20	23	10 ^{0.05}	15	φ4H9 ^{+0.03} 深4	27.6±0.05	7.5±0.02	16.8±0.02	32	18	14	2.1	9
25	23.5	12 ^{0.05}	20	φ4H9 ^{+0.03} 深4	33.6±0.05	10±0.02	21.8±0.02	40	22	19	3.5	11.5
32	31(37)	15 ^{0.05}	24	φ5H9 ^{+0.03} 深5	40±0.1	12±0.02	23±0.02	46	26	24	3.3	11.5
40	38(45)	18 ^{0.05}	28	φ5H9 ^{+0.03} 深5	48±0.1	14±0.02	29±0.02	56	32	29.4	3.7	13

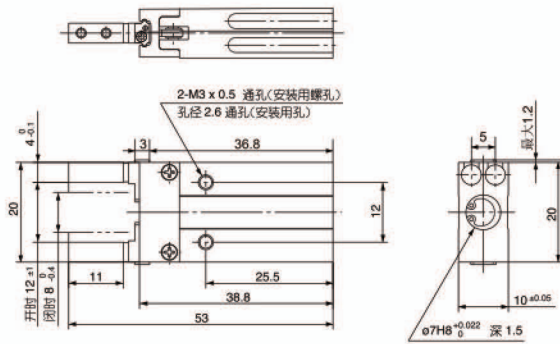
缸径	A	B	C	D	E	F	G	H	I	J	K	K1	K2	K3	φL	M	N	O	P	Q	R	S	T	U
10	6	23	12	37.8	57	29	15.2 ^{0.2}	11.2 ^{0.7}	4 ^{0.1}	16	M3x0.5	6	5.5	6	2.6	27	φ11H9 ^{+0.043} 深2	11.4	M2.5x0.45	3	5.7	M3x0.5	23	9
16	7.5	24.5	15	42.5	67.3	38	20.9 ^{0.2}	14.9 ^{0.7}	5 ^{0.1}	24	M4x0.7	4.5	8	8	3.4	30	φ17H9 ^{+0.043} 深2	16	M3x0.5	4	7	M5x0.8	30.6	7.5
20	9.5	29	20	52.8	84.8	50	26.3 ^{0.2}	16.3 ^{0.7}	8 ^{0.1}	30	M5x0.8	8	10	10	4.3	35	φ21H9 ^{+0.052} 深3	18.6	M4x0.7	5	9	M5x0.8	42	10
25	11	30	25	63.6	102.7	63	33.3 ^{0.2}	19.3 ^{0.8}	10 ^{0.1}	36	M6x1	10	12	12	5.1	36.5	φ26H9 ^{+0.052} 深3.5	22	M5x0.8	6	12	M5x0.8	52	10.7
32	12	40(49)	29	67(76)	113(122)	97	48 ^{0.5}	26 ^{0.5}	12 ^{0.1}	46	M6x1	10	13	13	5.1	48(57)	φ34H9 ^{+0.062} 深4	26	M6x1	7	14	M5x0.8	60	11
40	15	49(62)	36	83(96)	139(152)	119	60 ^{0.7}	30 ^{0.5}	14 ^{0.1}	56	M8x1.25	13	16	17	6.6	58(71)	φ42H9 ^{+0.062} 深4	32	M8x1.25	9	17	M5x0.8	72	12

注) () 内的尺寸为单动的尺寸

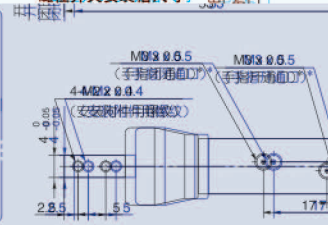
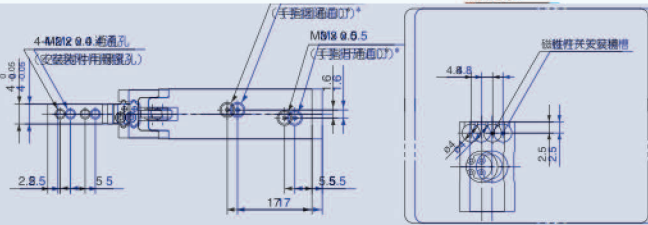
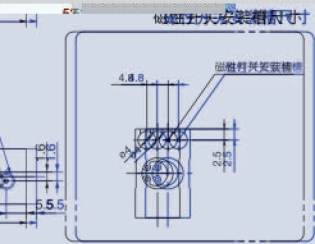
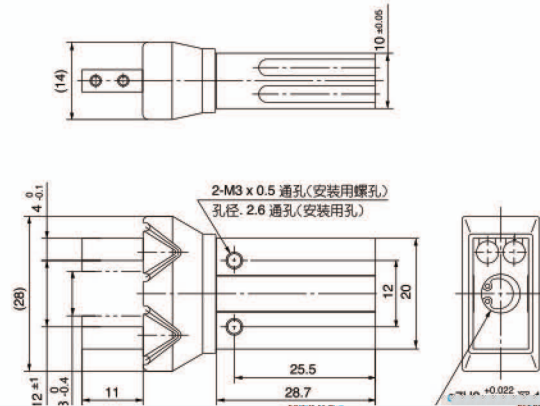


外形尺寸图(毫米)

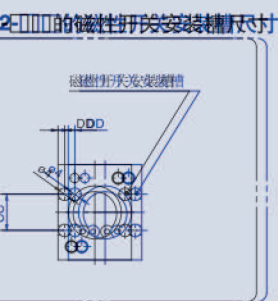
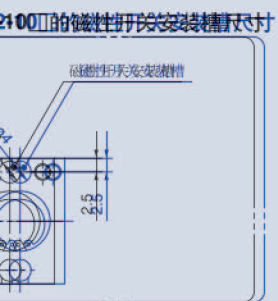
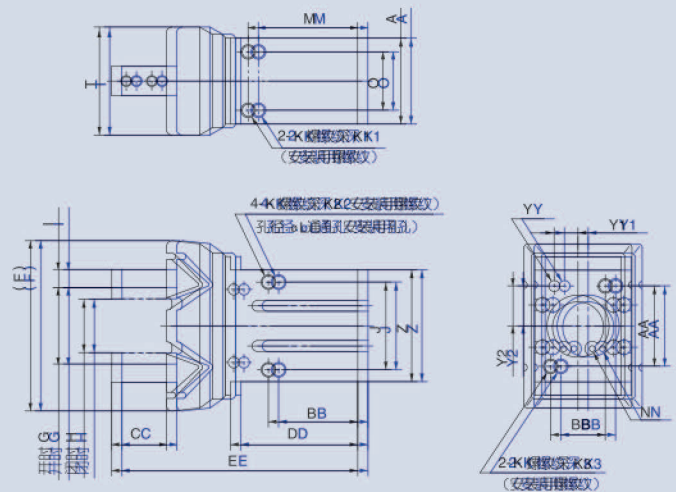
● MHZ 2-6□ (Φ6)
双作用/单作用
基本型



● MHZ J2-6□ (Φ6)
双作用/单作用
基本型



● MHZ J2-□□ (Φ10~Φ40)
双作用/单作用
基本型



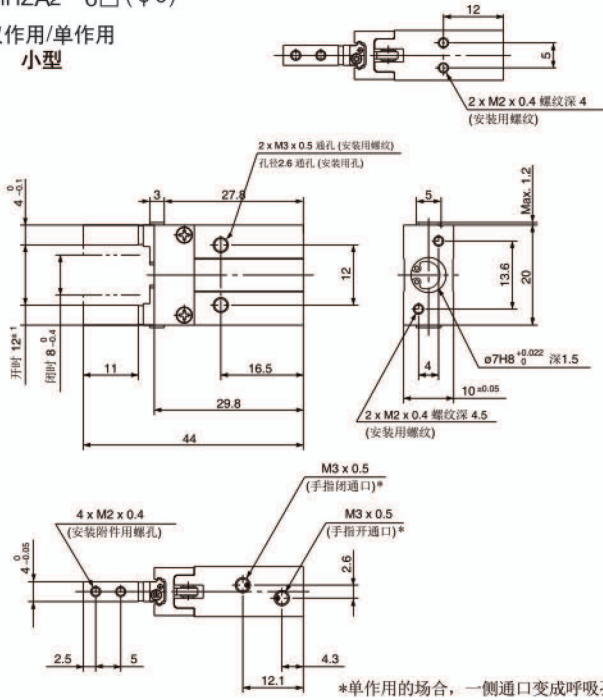
尺寸表 (mm)

规格	A	B	C	D	E	F	G	H	I	J	K	K1	K2	K3	L	M	N	O	P	Q	R	S	T	U	V	W	X	Y	
100	18.6	4.0	0.5	2.2	3.1	2.3	3.1	5.7	3.0	4.3	2.2	11.2	2.4	4.8	1.8	1.0	1.8	1.8	1.8	1.8	1.8	1.8	1.8	1.8	1.8	1.8	1.8	1.8	1.8
125	22.6	4.0	0.5	2.2	3.1	3.0	3.5	6.0	3.4	5.2	2.2	14.7	2.4	6.0	2.0	1.0	2.0	2.0	2.0	2.0	2.0	2.0	2.0	2.0	2.0	2.0	2.0	2.0	2.0
150	22.6	4.0	0.5	2.2	3.1	3.5	4.5	6.0	4.0	5.2	2.2	18.2	2.4	6.0	2.0	1.0	2.0	2.0	2.0	2.0	2.0	2.0	2.0	2.0	2.0	2.0	2.0	2.0	2.0
200	22.6	4.0	0.5	2.2	3.1	4.5	5.5	6.0	5.5	5.2	2.2	23.0	2.4	6.0	2.0	1.0	2.0	2.0	2.0	2.0	2.0	2.0	2.0	2.0	2.0	2.0	2.0	2.0	2.0
250	33.8	4.0	0.5	3.0	4.0	2.2	5.3	3.0	2.2	7.0	3.3	2.5	19.3	3.1	10.0	3.0	3.0	3.0	3.0	3.0	3.0	3.0	3.0	3.0	3.0	3.0	3.0	3.0	3.0

外形尺寸图(毫米)

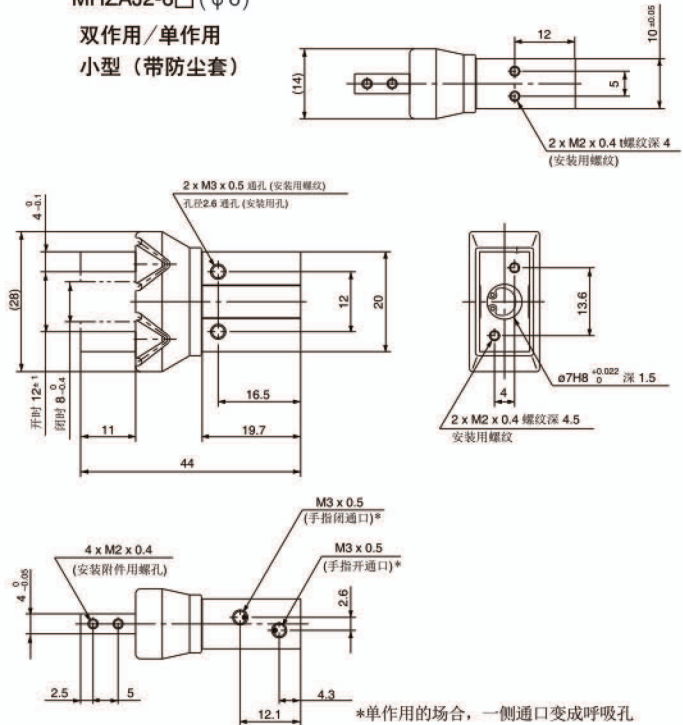
● MHZA2-6□(Φ6)

双作用/单作用
小型



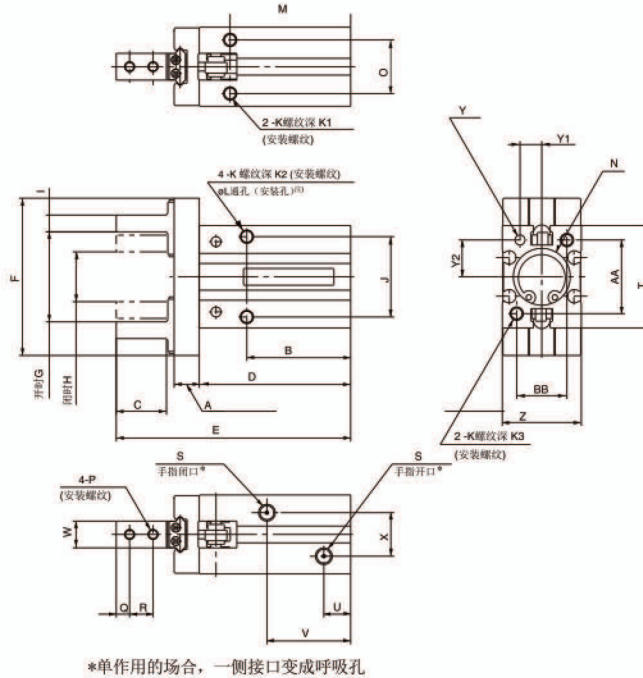
MHZAJ2-6□(Φ6)

双作用/单作用
小型(带防尘套)

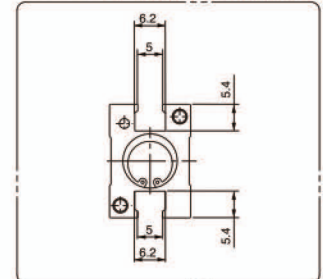


● MHZL2-□□(Φ10~Φ25)

双作用/单作用
长行程型

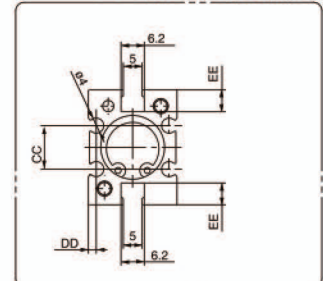


MHZL2-10□磁性开关安装槽尺寸



注)使用磁性开关时,气爪不可以作通孔安装

MHZL2-□□磁性开关安装槽尺寸



注)使用磁性开关D-Y59、D-Y69及D-Y7时,气爪不可以作通孔安装

缸径	A	B	C	D	E	F	G	H	I	J	K	K1	K2	K3	øL	M	N	O	P	Q
10	6	25(35)	12	37.8(47.8)	57(67)	35	19.2 ^{+0.2} ₀	11.2 ⁰ _{0.4}	4 ⁰ _{-0.1}	16	M3X0.5	6	5.5	6	2.6	29(39)	ø11H9 ^{+0.043} ₀ 深2	11.4	M2.5X0.45	3
16	7.5	31(36)	15	45.2(50.2)	70(75)	47	26.9 ^{+0.2} ₀	14.9 ⁰ _{0.4}	5 ⁰ _{-0.1}	24	M4X0.7	4.5	8	8	3.4	36(41)	ø17H9 ^{+0.043} ₀ 深2	16	M3X0.5	4
20	9.5	36(42)	20	58(64)	90(96)	62	34.3 ^{+0.2} ₀	16.3 ⁰ _{0.4}	8 ⁰ _{-0.1}	30	M5X0.5	8	10	10	4.3	43(49)	ø21H9 ^{+0.052} ₀ 深3	18.6	M4X0.7	5
25	11	40(50)	25	66.9(76.9)	106(116)	75	41.3 ^{+0.2} ₀	19.3 ⁰ _{0.4}	10 ⁰ _{-0.1}	36	M6X1	10	12	12	5.1	48(58)	ø26H9 ^{+0.052} ₀ 深3.5	22	M5X0.8	6

缸径	R	S	T	U	V	W	X	Y	Z	Y1	Y2	AA	BB	CC	DD	EE
10	5.7	M3X0.5	23	8	21(31)	5 ⁰ _{-0.05}	11	ø2H9 ^{+0.025} ₀ 深3	16.4±0.05	5.2±0.02	7.6±0.02	18	12	—	—	—
16	7	M5X0.8	30.6	8	25(30)	8 ⁰ _{-0.05}	13	ø2H9 ^{+0.025} ₀ 深3	23.6±0.05	6.5±0.02	11±0.02	22	15	11.6	2.1	5.8
20	9	M5X0.8	42	10	30(36)	10 ⁰ _{0.05}	15	ø4H9 ^{+0.03} ₀ 深4	27.6±0.05	7.5±0.02	16.8±0.02	32	18	14	2.1	9
25	12	M5X0.8	52	10	33(43)	12 ⁰ _{0.05}	20	ø4H9 ^{+0.03} ₀ 深4	33.6±0.05	10±0.02	21.8±0.02	40	22	19	3.5	11.5

注) () 括号内是单动尺寸
另: 爪体可选品种E,W,K,M,H的尺寸,

标准规格

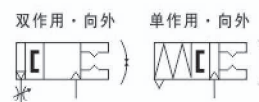

动作方式		单作用、双作用
使用流体		空气
使用压力范围	单作用	0.1~0.6MPa
	双作用	0.25~0.6MPa
环境和流体温度		-10~60℃(未冻结)
最高使用频度(c.p.m)		180
重复精度(mm)		±0.01
*润滑		不需要
磁性开关(可选项)		无触点磁性开关(3线式、2线式)

*如需要润滑, 请用透平1号油ISO VG32。

型号表示方法


动作方式	型号	缸径 mm	注1)夹持力矩N·m (有效值)	开闭角度 (两侧)	注2) 质量g
双作用	MHC2-10D	10	0.10	30°~ -10°	39
	MHC2-16D	16	0.39		91
	MHC2-20D	20	0.70		180
	MHC2-25D	25	1.36		311
单作用	MHC2-10S	10	0.070	30°~ -10°	39
	MHC2-16S	16	0.31		92
	MHC2-20S	20	0.54		183
	MHC2-25S	25	1.08		316

注1)压力0.5MPa时的值。
 注2)不含磁性开关的质量。

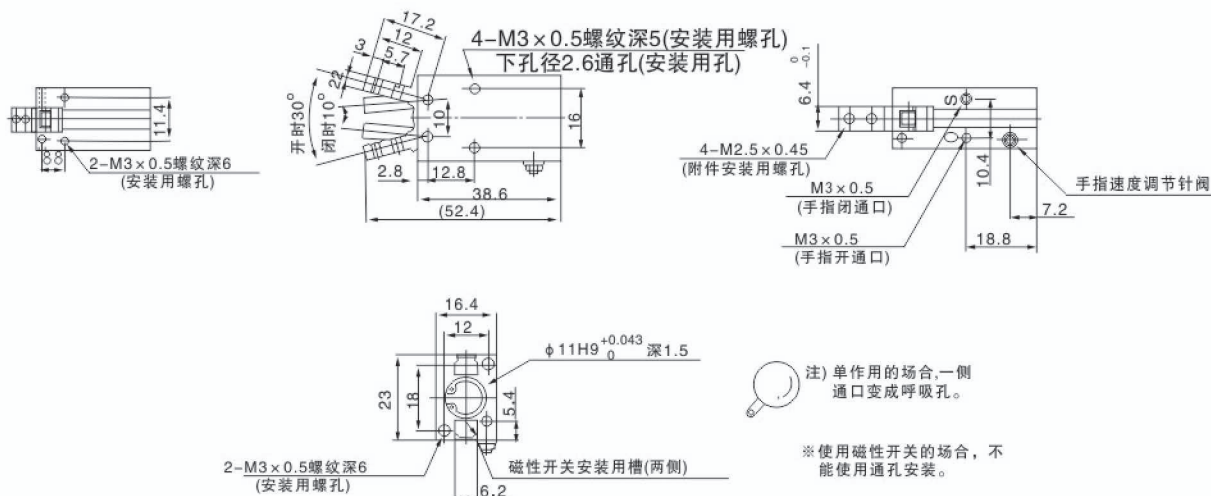
符号

订货举例

- 所需缸径: 16, 单作用, 夹持力矩0.31N·m(压力在0.5MPa)
 正确型号: MHC2-16S
- 所需缸径: 25, 双作用, 夹持力矩1.36N·m(压力在0.5MPa)
 需配磁性开关
 正确型号 MHC2-25D 1个气缸
 D-M9BL 2个磁性开关
 MBG2-012 2个磁性开关安装码

行程/磁性开关选择

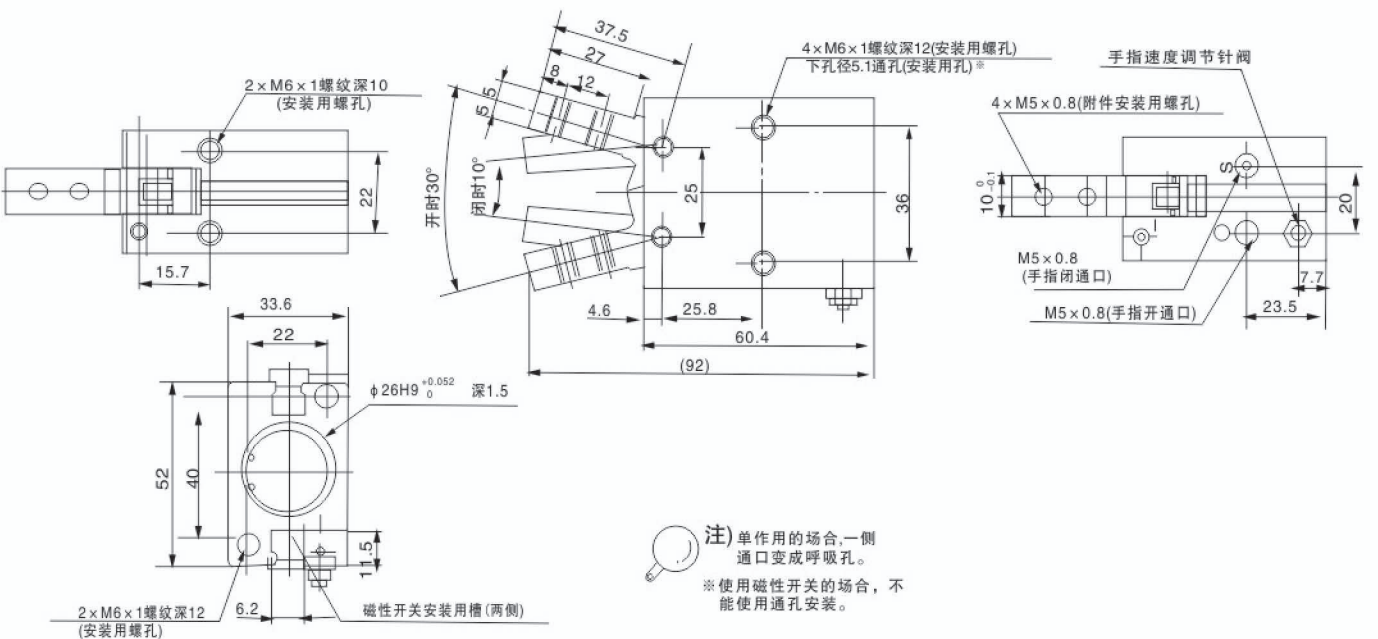
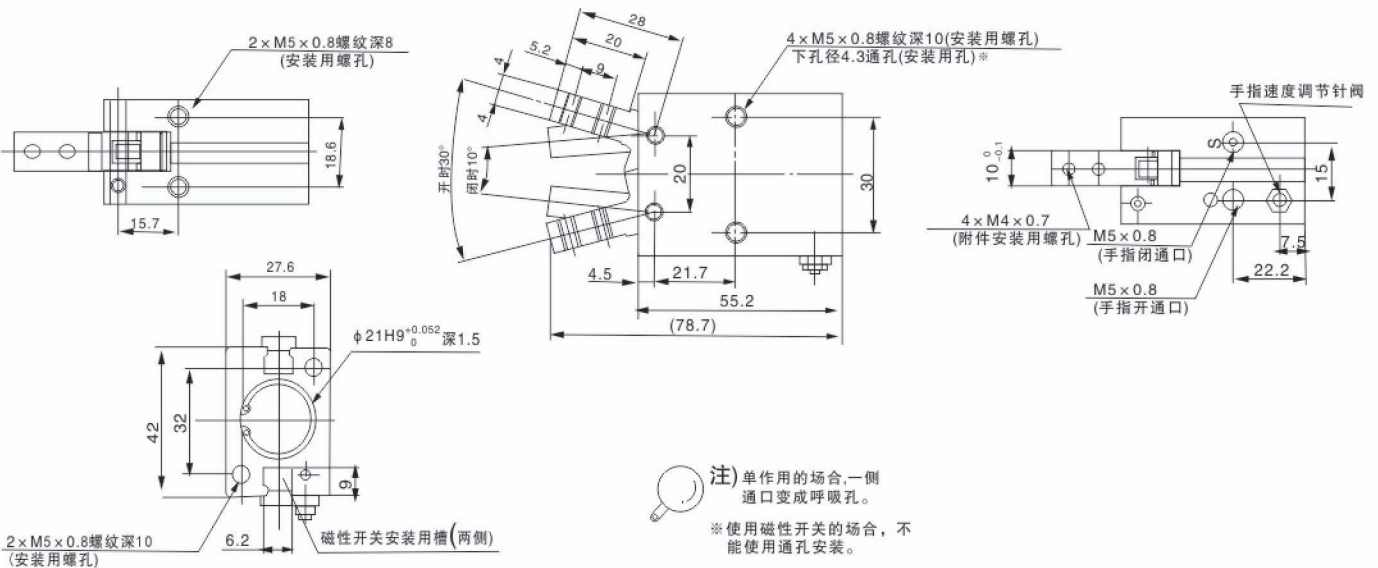
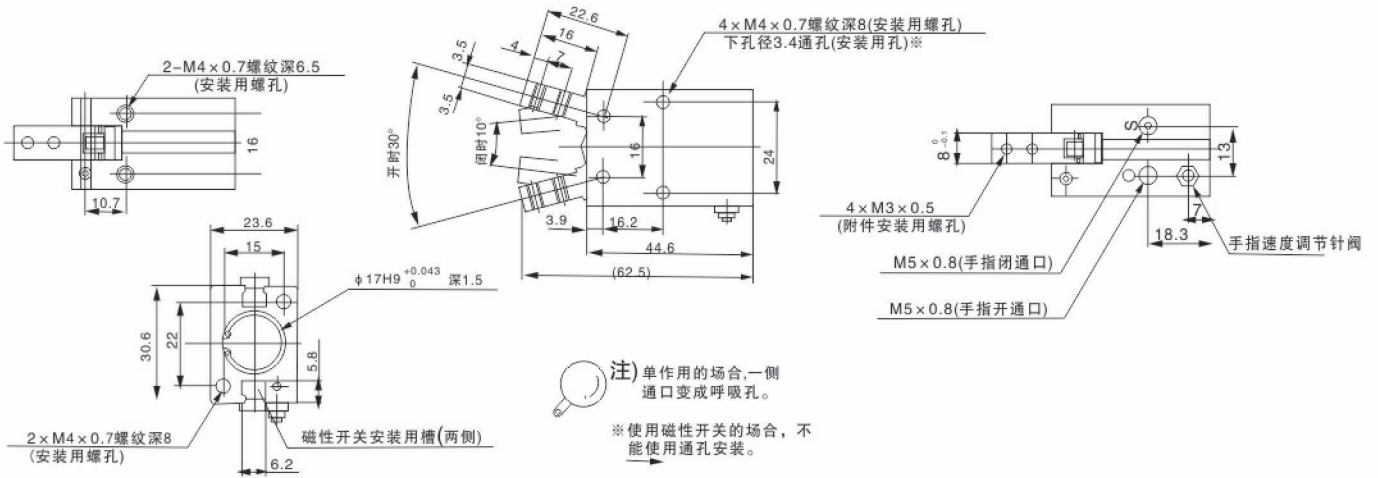
缸径 mm	磁性开关			磁性开关安装码
	有触点 2线	无触点 2线 3线		
10	-	D-M9BL	D-M9PL(PNP) D-M9NL(NPN)	BMG2-012
16				
20				
25				

注)磁性开关规格及特性可参阅磁性开关系列, 表中的磁性开关适用电压为DC24V。

外形尺寸图(毫米)
MHC2-10□双作用




外形尺寸图(毫米)



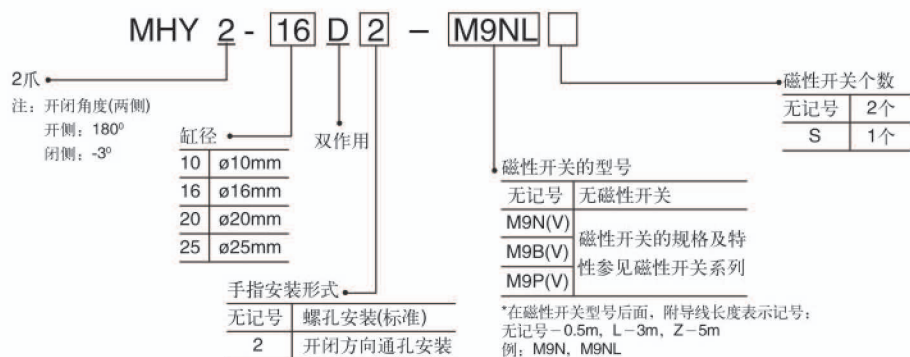
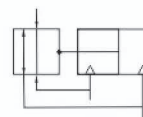
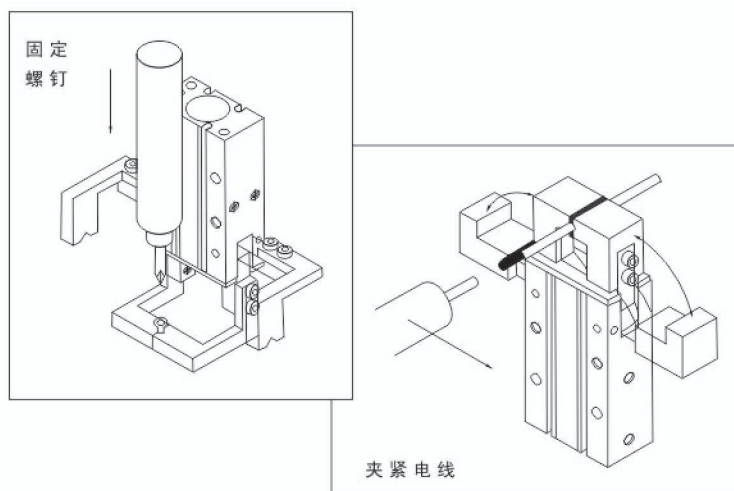
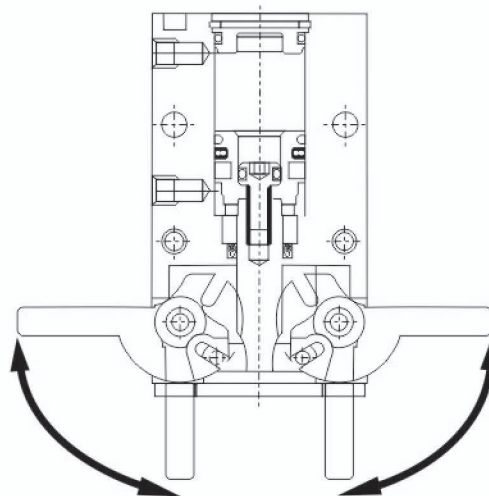
标准规格


- * 内置磁环型，可安装磁性开关。
- * 180°开闭式，简化拾放动作。
- * 可适合特殊环境下使用，手指开闭部分特别设计，可防止微小物件进入。
- * 安装方便，附有定位孔。

型号	MHY2-10D	MHY2-16D	MHY2-20D	MHY2-25D
使用流体	空气			
动作型式	双作用			
最高使用压力 Mpa	0.6			
最低使用压力 MPa	0.1			
环境和流体温度	-10~+60℃			
最高动作频率	60c.p.m			
重复精度	±0.2mm			
注1) 夹持力矩 N·m	0.16	0.54	1.10	2.28
注2) 润滑	不需要			
接管口径	M5×0.8			

注1) 在0.5MPa的压力情况下。

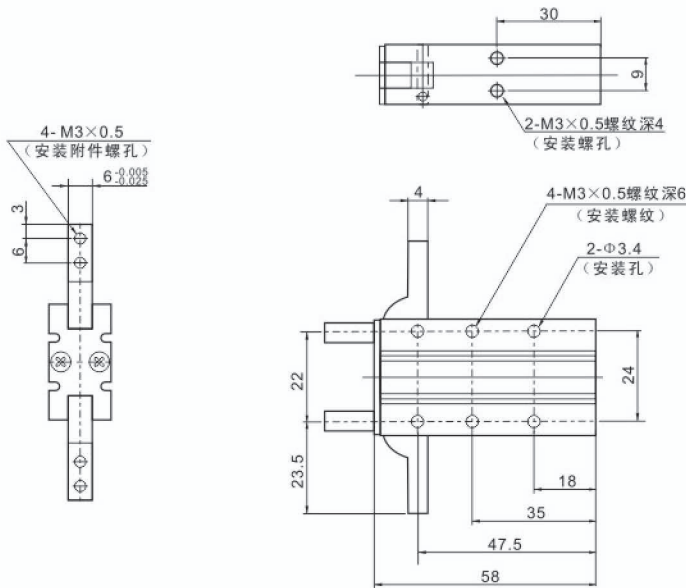
注2) 如需要润滑，请用透平1号油ISOVG32。

型号表示方法

符号

功用例

结构图


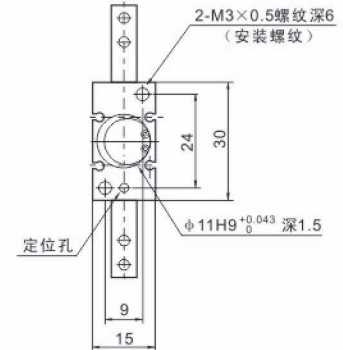
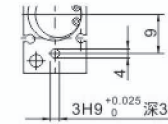


外形尺寸图(毫米)

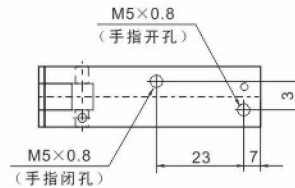
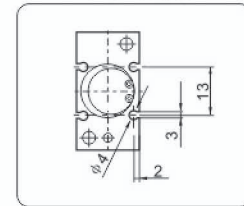
MHY2-10D



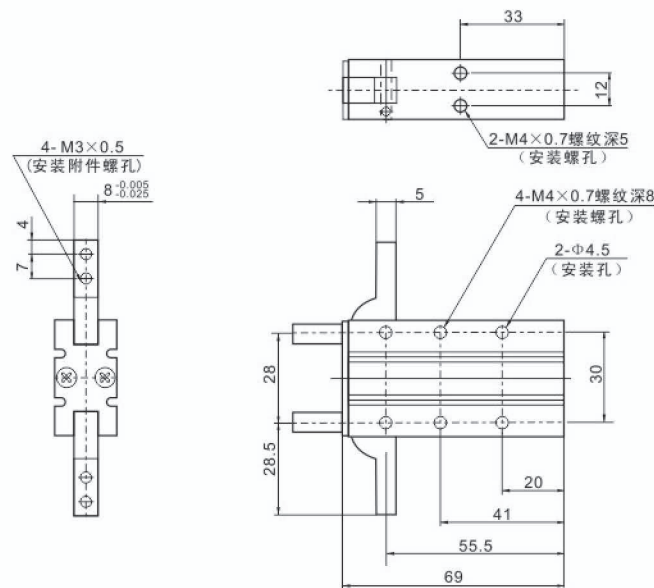
安装孔位置详图



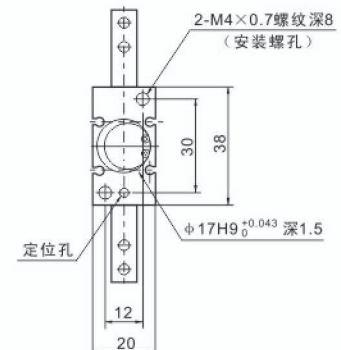
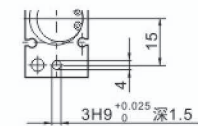
磁性开关安装槽位置



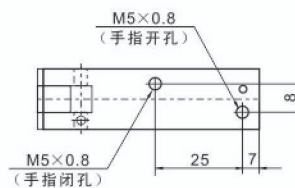
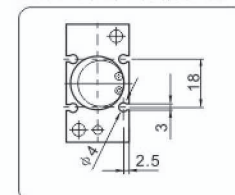
MHY2-16D



安装孔位置详图

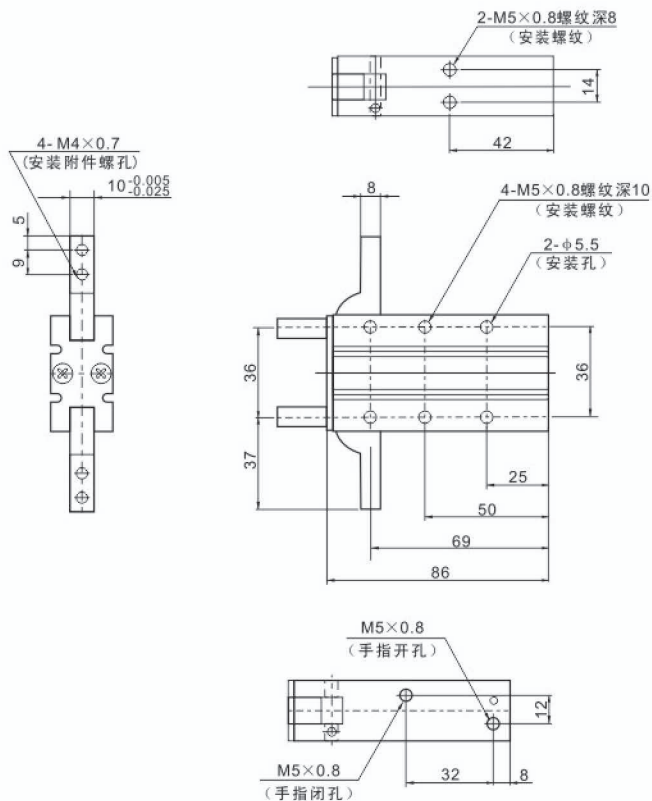


磁性开关安装槽位置

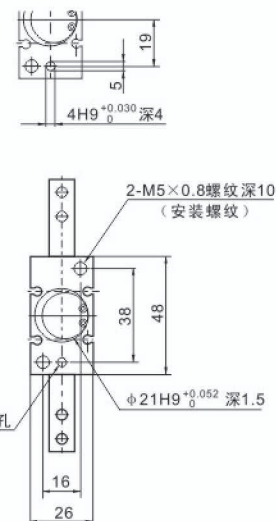




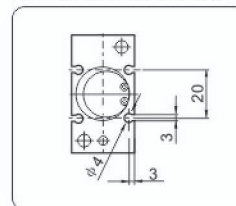
● MHY2-20D



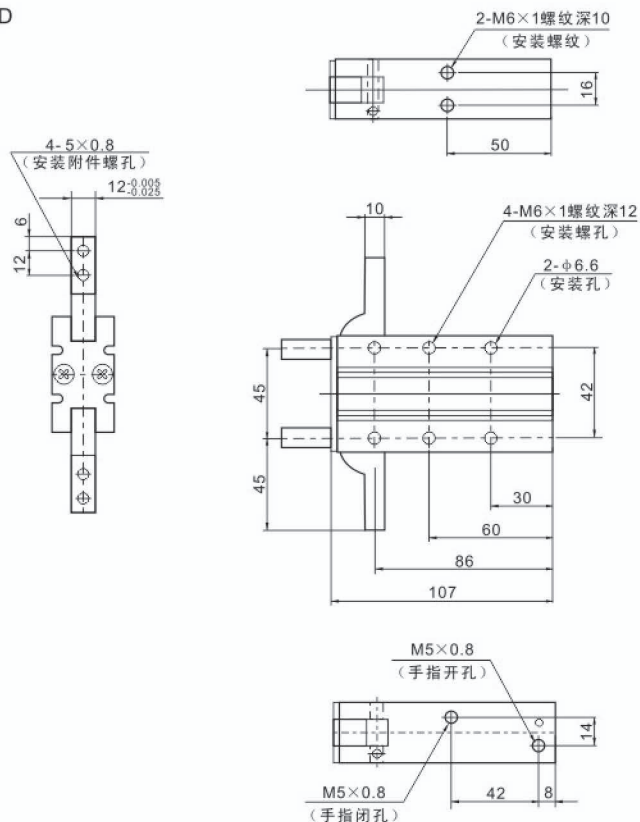
安装孔位置详图



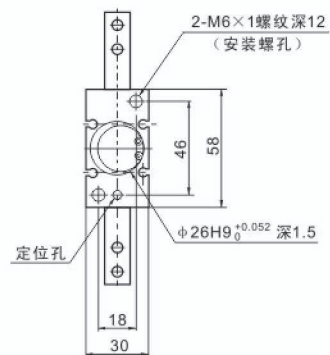
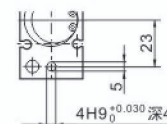
磁性开关安装槽位置



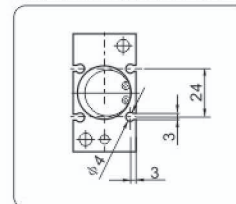
● MHY2-25D



安装孔位置详图



磁性开关安装槽位置





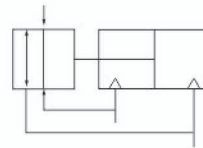
标准规格

缸径 (mm)	10	16	20	25	32	40
使用流体	空气					
动作型式	双作用					
最高使用压力 MPa	0.6					
最低使用压力 MPa	0.15	0.1				
环境和流体温度	-10~60℃					
重复精度	±0.1mm					
注1) 保持力 N	14	45	74	131	228	396
接管口径	M5×0.8				Rc1/8	

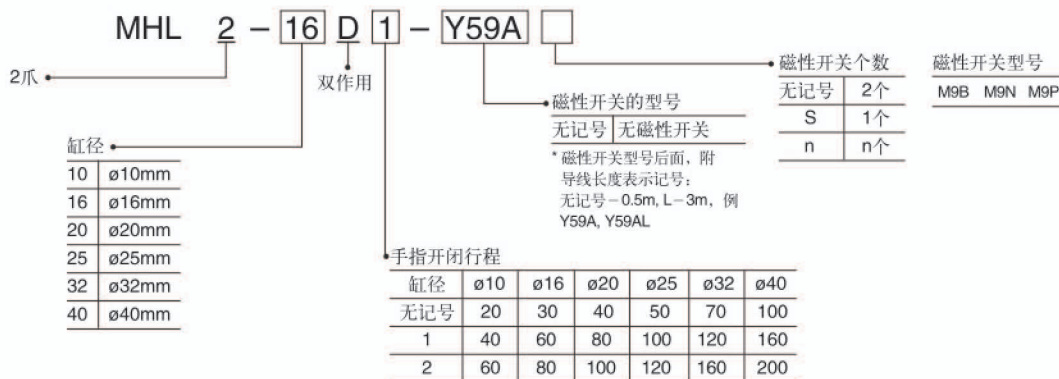
注1) 在0.5MPa的压力下及夹持点距离是40mm (Φ10~Φ25) 80mm (Φ32/Φ40)

- 手指行程长, 适合夹持体积大的物件
- 双活塞设计, 能增大保持力
- 采用齿轮齿条操作, 令手指能同步开闭
- 防尘设计, 因采用特别密封件

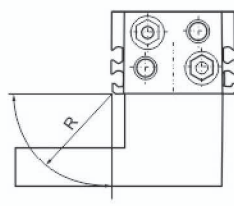
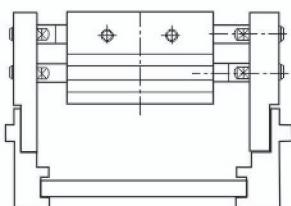
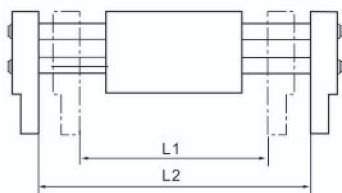
符号



型号表示方法



行程



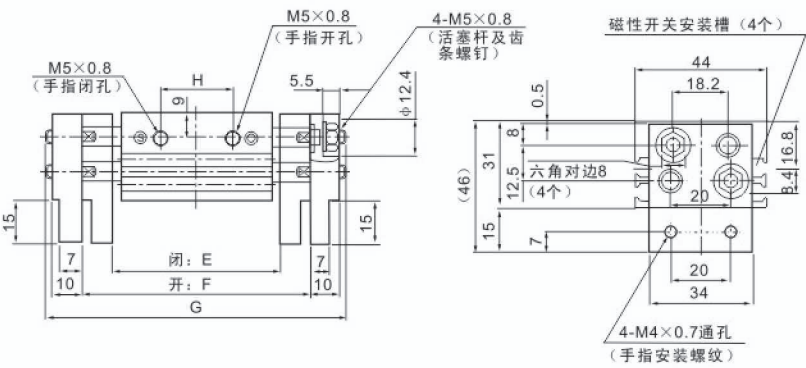
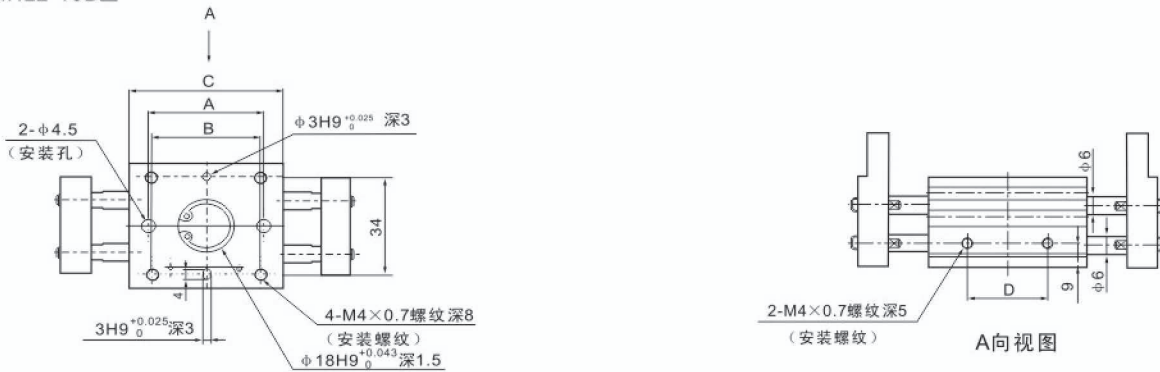
R: 夹持点距离 (mm)

型号	缸径 (mm)	最高操作频率 c.p.m	开/闭行程 mm (L2-L1)	闭时宽度 mm (L1)	开时宽度 mm (L2)
MHL2-10D	10	60	20	56	76
MHL2-10D1		40	40	78	118
MHL2-10D2		60	60	96	156
MHL2-16D	16	60	30	68	98
MHL2-16D1		40	60	110	170
MHL2-16D2		80	80	130	210
MHL2-20D	20	60	40	82	122
MHL2-20D1		40	80	142	222
MHL2-20D2		100	100	162	262
MHL2-25D	25	60	50	100	150
MHL2-25D1		40	100	182	282
MHL2-25D2		120	120	200	320
MHL2-32D	32	30	70	150	220
MHL2-32D1		20	120	198	318
MHL2-32D2		160	160	242	402
MHL2-40D	40	30	100	188	288
MHL2-40D1		20	160	246	406
MHL2-40D2		200	200	286	486



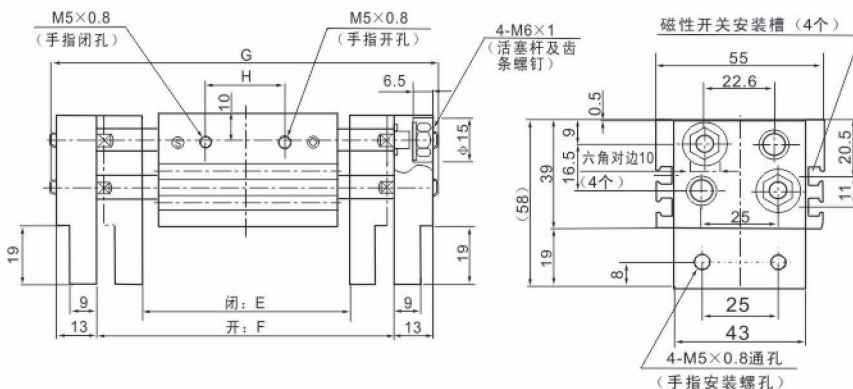
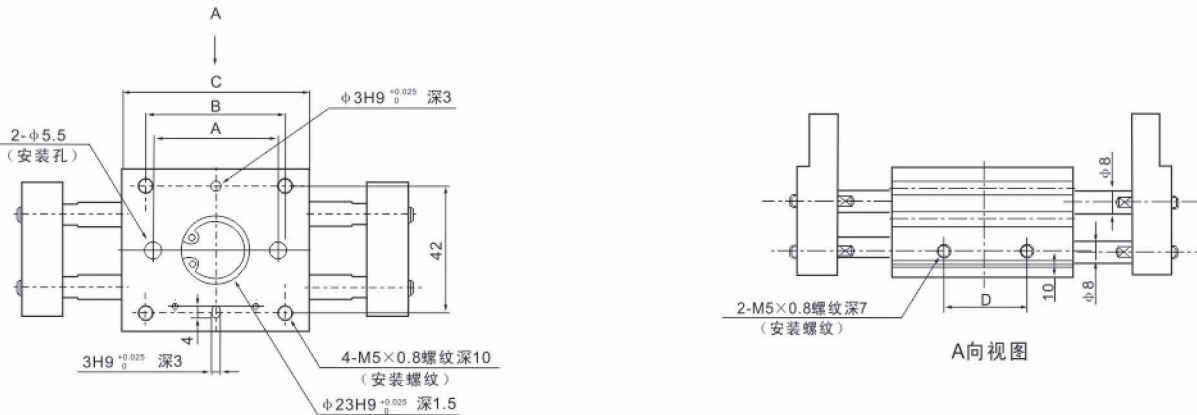
■ 外形尺寸图(毫米)

● MHL2-10D□



型号	A	B	C	D	E	F	G	H
MHL2-10D	38	36	51	26	56	76	100	24
MHL2-10D1	54	52	67	42	78	118	142	39
MHL2-10D2	72	70	85	60	96	156	180	57

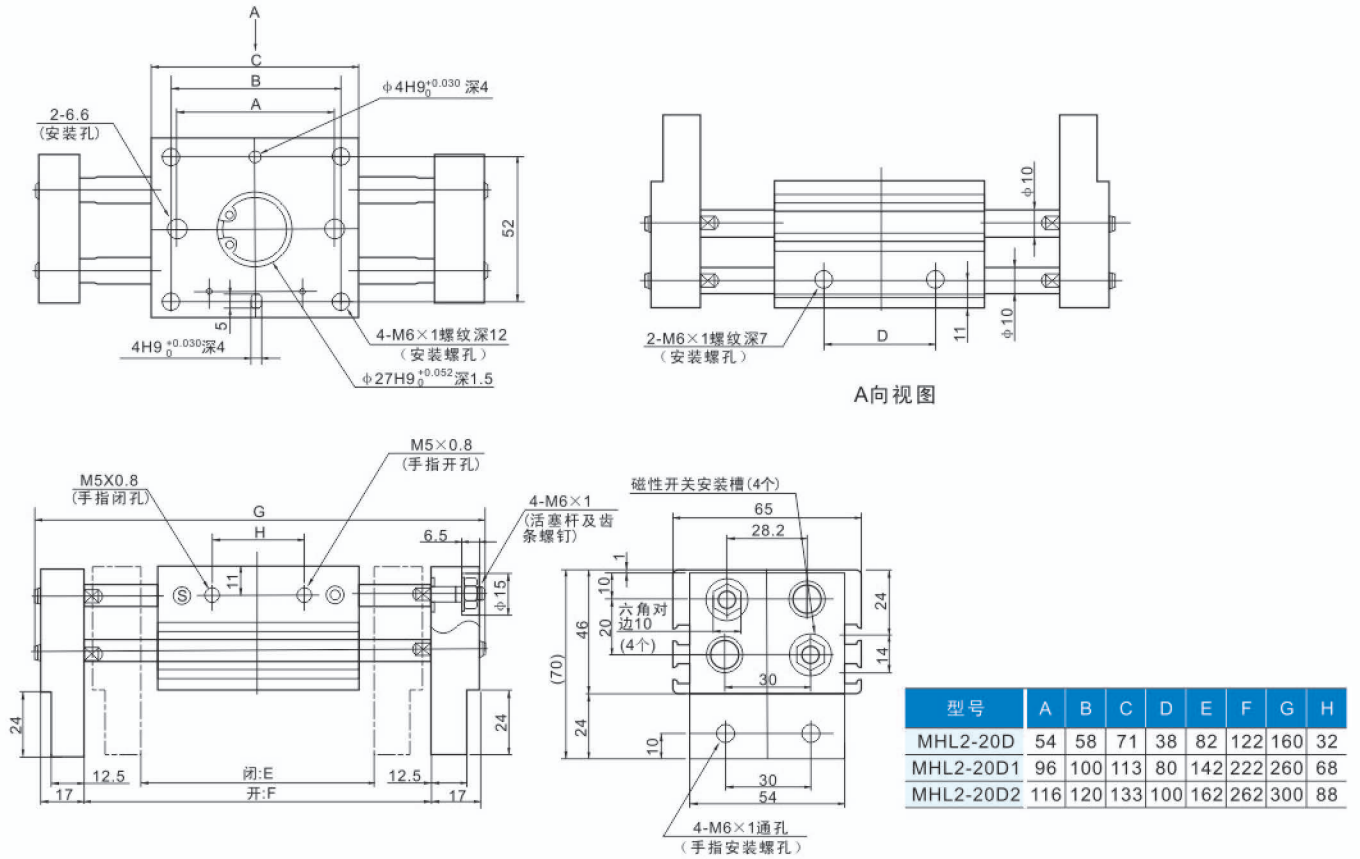
● MHL2-16D□



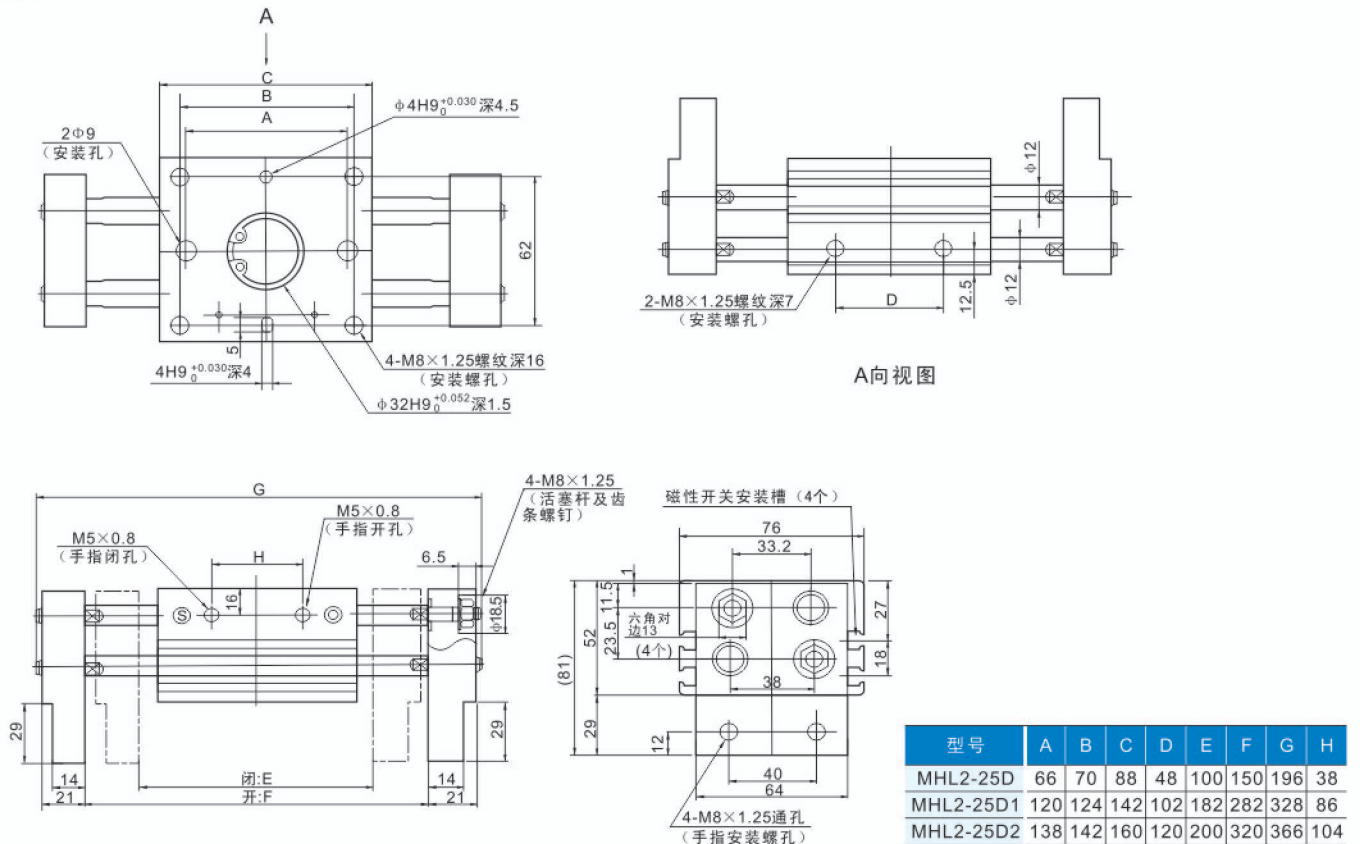
型号	A	B	C	D	E	F	G	H
MHL2-16D	40	45	60	28	68	98	128	26
MHL2-16D1	70	75	90	58	110	170	200	50
MHL2-16D2	90	95	110	78	130	210	240	70

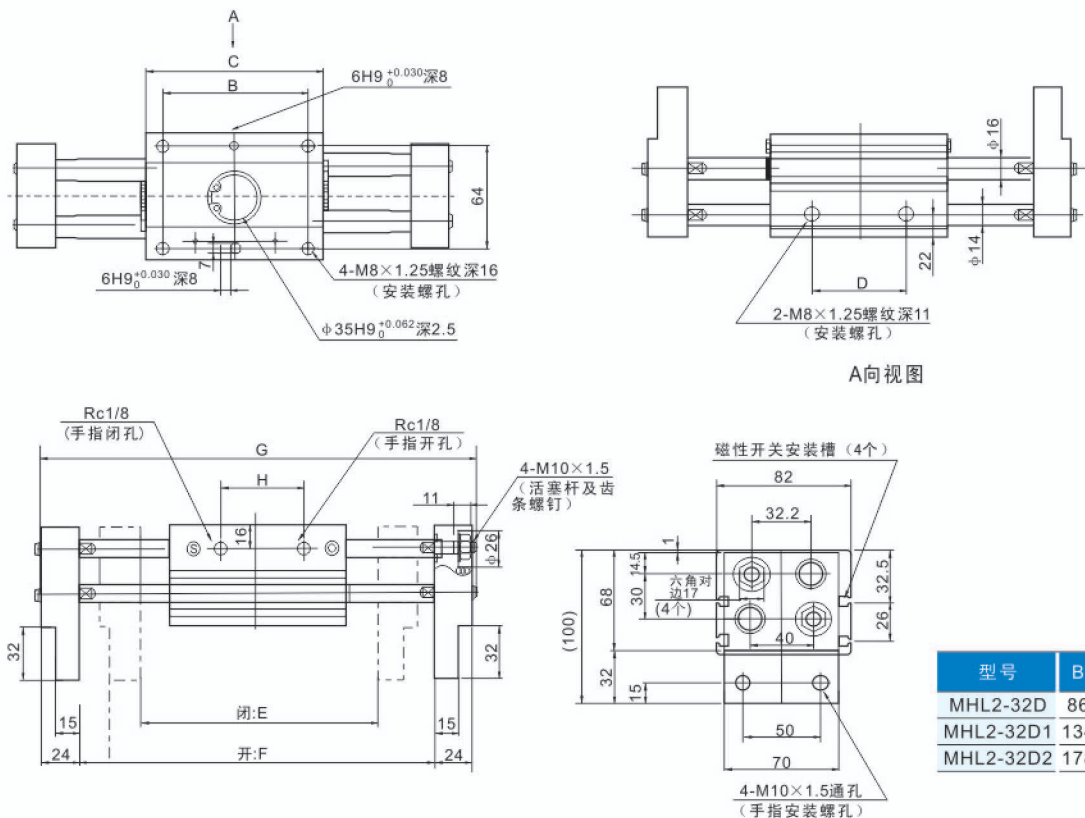
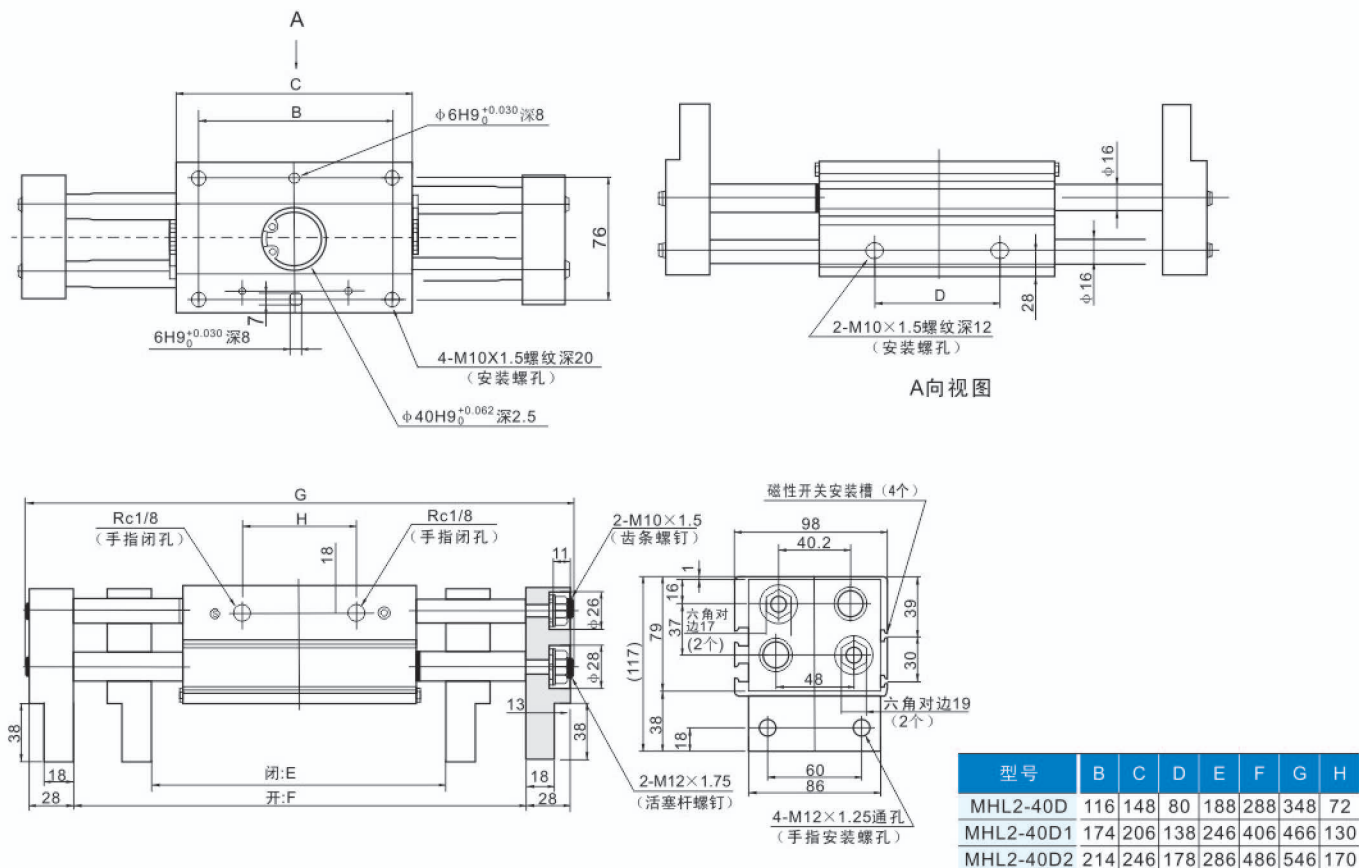


● MHL2-20D□



● MHL2-20D□



● MHL2-32D□

● MHL2-40D□




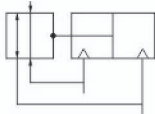
*与MHZ2系列相比,高度约缩小1/3,不仅有空间,而且产生的力矩减小,下弯也减小,则精度提高。
*每个缸径的开闭才程都有长、中、短3种。

标准规格

缸径(mm)	8	12	16	20
使用流体	空气(不给油)			
使用压力范围(MPa)	0.15~0.7	0.1~0.7		
环境和流体温度	-10℃~+60℃(但未冻结)			
重复精度(mm)	±0.05*			
最高使用频度(c.p.m)	短行程、中行程: 120; 长行程: 60			
动作方式	双作用			
*每个手指的有效夹持力(N)	19	48	90	141
开闭行程(两侧)(mm)	8,16,32	12,24,48	16,32,64	20,40,80

*在不受负载时。手指上若有负载,由于齿隙的影响,最大为±0.15m。
*压力为0.5MPa,夹持点距离为20mm时。

图形符号

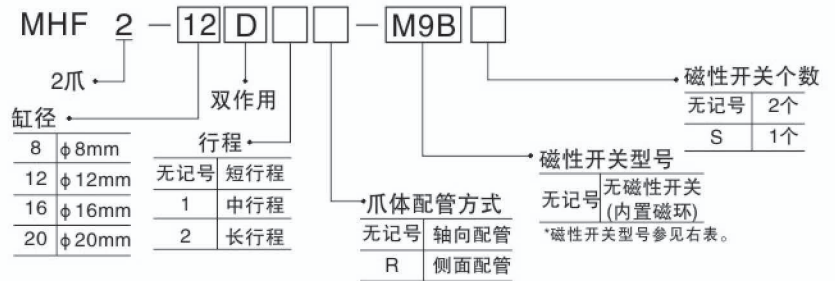


磁性开关型号

M9N(V),M9B(V),M9P(V),F9NW(V)

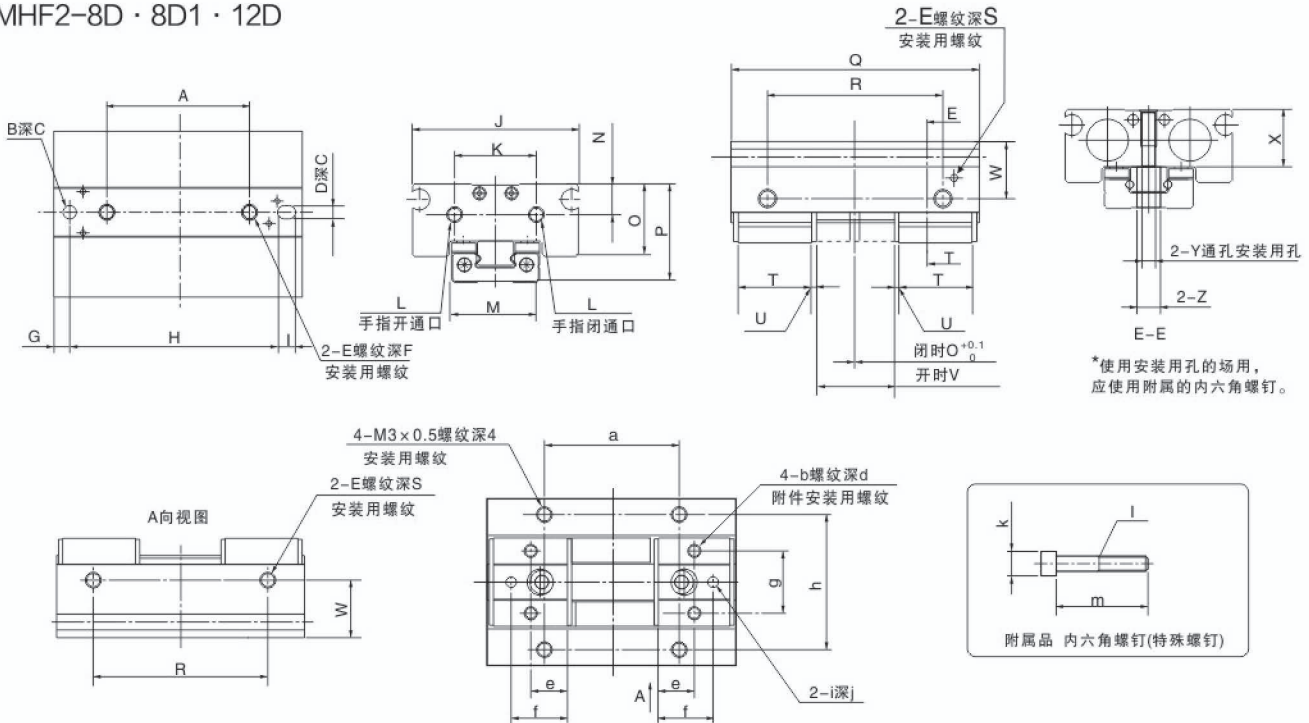
*在磁性开关型号后面,附导线长度记号,无记号-0.5m,L-3m,Z-5m,例: M9NL

型号表示方法



外形尺寸图(毫米)

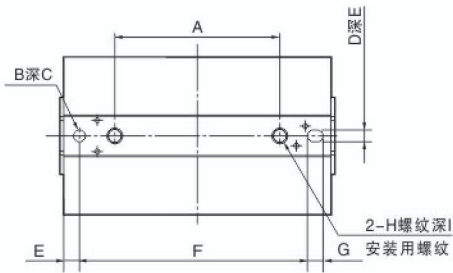
MHF2-8D · 8D1 · 12D



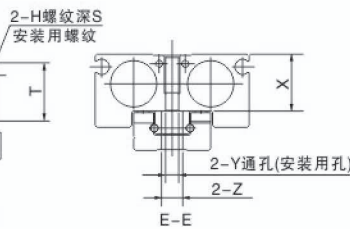
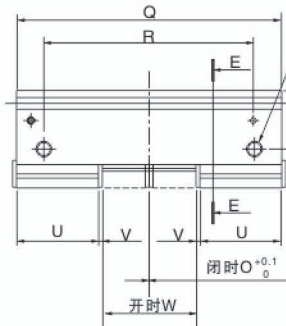
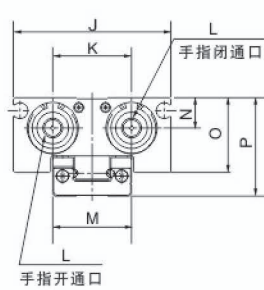
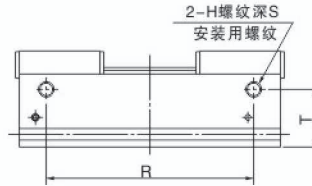
型号	A	B	C	D	E	F	G	H	I	J	K	L	M	N	O	P	Q	R	S	T	U	V	W	X	Y	Z	a	b	d	e	f	g	h	i	j	k	l	m
MHF2-8D	16	φ25H9 ^{+0.025} ₀	2.5	φ25H9 ^{+0.025} ₀	M3×0.5	7	3	28.3	3.4	32	15.8	M3×0.5	17 _{0.01} ⁰	5.9	14	19	36	22	4	12	0.8	±1	11	11	φ2.6	φ4.5	14	M2.5×0.45	3	6	10	12	26	φ2H9 ^{+0.025} ₀	2	φ4	M2.5×0.45	15
MHF2-8D1	28	φ25H9 ^{+0.025} ₀	2.5	φ25H9 ^{+0.025} ₀	M3×0.5	7	3	40.3	3.4	32	15.8	M3×0.5	17 _{0.01} ⁰	5.9	14	19	48	34	4	14	0.8	±1	11	11	φ2.6	φ4.5	26	M2.5×0.45	3	7	11	12	26	φ2H9 ^{+0.025} ₀	2	φ4	M2.5×0.45	15
MHF2-12D	26	φ3H9 ^{+0.030} ₀	3	φ3H9 ^{+0.025} ₀	M4×0.7	10	4	42	4	40	20	M5×0.8	20 _{0.01} ⁰	7.7	19	25	52	38	5	18	1	12±1	15	14.8	φ3.4	φ5.5	28	M3×0.5	4	9	14	15	33	φ2.5H9 ^{+0.025} ₀	2.5	φ5	M3×0.5	20



MHF2-12D1 · 16D · 16D1 · 20D · 20D1

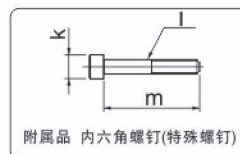
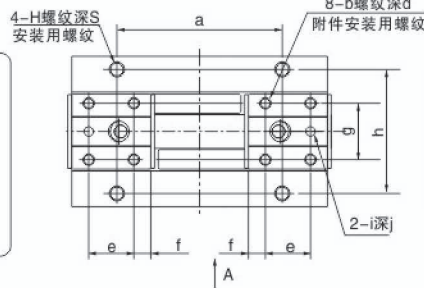
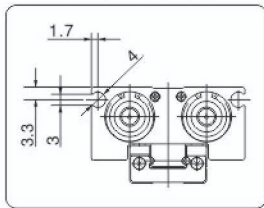


A向视图

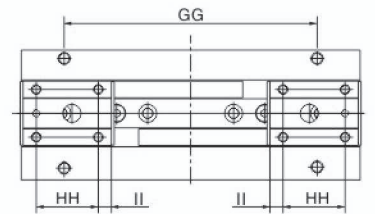
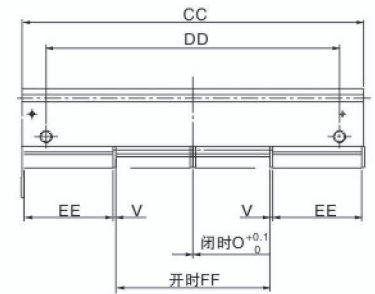
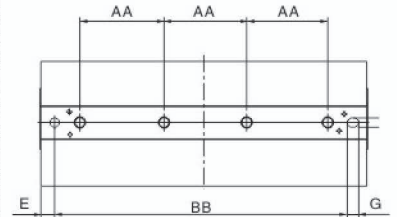


※ 使用安装用孔的场，应使用附属的内六角螺钉。

通口螺纹安装表示方法



MHF2-8D2:12D2 · 16D2 · 20D2



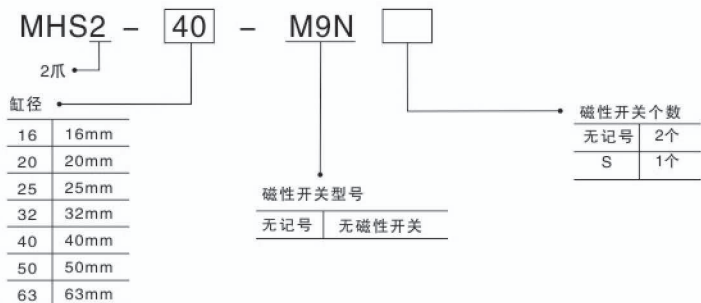
*未注明尺寸与同缸径D1系列相同。
*未注明尺寸与同缸径D1系列相同。

型号	A	B	C	D	E	F	G	H	I	J	K	L	M	N	O	P	Q	R	S	T	U	V
MHF2-12D1	42	φ3H9 ^{0.030} ₀	3	φ3H9 ^{0.025} ₀	4	58	4	M4×0.7	10	40	20	M5×0.8	20 ⁰ _{-0.1}	7.7	19	25	68	54	5	15	21	1
MHF2-16D	38	φ4H9 ^{0.030} ₀	3	φ4H9 ^{0.030} ₀	6	57.5	5	M5×0.8	12	50	26	M5×0.8	27 ⁰ _{-0.1}	10.6	24	33	72	52	5.5	20	25	1.2
MHF2-16D1	60	φ4H9 ^{0.030} ₀	3	φ4H9 ^{0.030} ₀	6	79.5	5	M5×0.8	12	50	26	M5×0.8	27 ⁰ _{-0.1}	10.6	24	33	94	74	5.5	20	29	1.2
MHF2-20D	38	φ5H9 ^{0.030} ₀	4	φ5H9 ^{0.030} ₀	6	71	6	M6×1	15	62	33	M5×0.8	32 ⁰ _{-0.1}	13	30	41	86	56	6	25	31	1.2
MHF2-20D1	66	φ5H9 ^{0.030} ₀	4	φ5H9 ^{0.030} ₀	6	99	6	M6×1	15	62	33	M5×0.8	32 ⁰ _{-0.1}	13	30	41	114	84	6	25	36	1.2

型号	AA	BB	CC	DD	EE	FF	GG	HH	II
MHF2-8D2	17	64.3	72	58	18	32 ⁺¹	50	8	5
MHF2-12D2	26	94	104	90	27	48 ⁺¹	80	18	4.5
MHF2-16D2	36	127.5	142	122	37	64 ⁺¹	106	26	5.5
MHF2-20D2	42	159	174	144	46	80 ⁺¹	128	30	8

型号	W	X	Y	Z	a	b	d	e	f	g	h	i	j	k	l	m
MHF2-12D1	24 ⁺¹	14.8	φ3.4	φ5.5	44	M3×0.5	4	12	4.5	15	33	φ2.5H9 ^{+0.025} ₀	2.5	φ5	M3×0.5	20
MHF2-16D	16 ⁺¹	20	φ4.3	φ7.5	36	M4×0.7	4	15	5	20	43	φ3H9 ^{+0.025} ₀	3	φ5	M3×0.5	20
MHF2-16D1	32 ⁺¹	20	φ4.3	φ7.5	58	M4×0.7	4	18	5.5	20	43	φ3H9 ^{+0.025} ₀	3	φ5	M3×0.5	20
MHF2-20D	20 ⁺¹	25	φ5.2	φ10	40	M4×0.7	4	16	7.5	24	52	φ3H9 ^{+0.025} ₀	3	φ5	M3×0.5	20
MHF2-20D1	40 ⁺¹	25	φ5.2	φ10	68	M4×0.7	4	20	8	24	52	φ3H9 ^{+0.025} ₀	3	φ5	M3×0.5	20

■ 型号表示方法

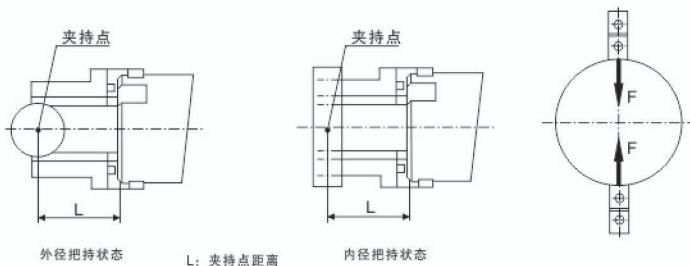


■ 标准规格

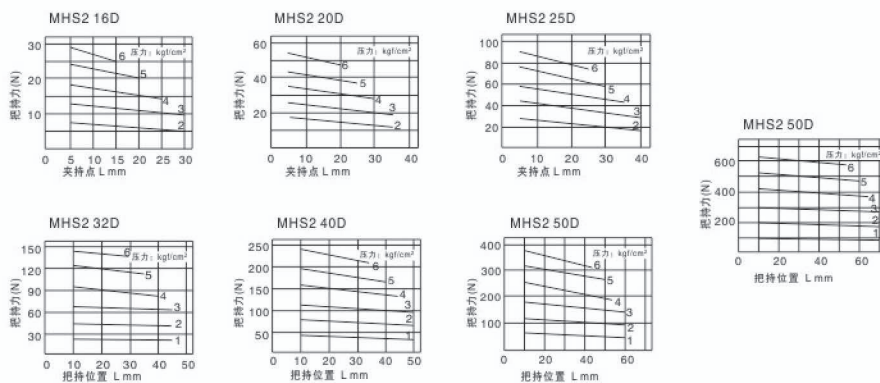
型号	MHS2-16D	MHS2-20D	MHS2-25D	MHS2-32D	MHS2-40D	MHS2-50D	MHS2-63D
缸径mm	16	20	25	32	40	50	63
使用流体	空气						
使用压力范围	0.2~0.6MPa			0.1~0.6MPa			
环境和流体温度	-10 ~ +60°C						
重复精度	± 0.01mm						
最高动作频率	120 c.p.m.			60 c.p.m.			
给油	不需要						
动作方式	双作用						
注) 夹持力N	外径夹持	21	27	63	111	177	280
压力0.5MPa	内径夹持	23	42	71	123	195	306
手指行程mm		4	4	6	8	8	12
持管口径	M3 x 0.5	M5 x 0.8					
磁性开关	内置磁环型						
磁发性开关型号	M9P(V)M9N(V) M9B(V)						

注) 夹持外径时的夹持力, Φ16-Φ25的夹持点距离L=20mm、Φ32-Φ63的夹持点距离L=30mm。
注) 完整的型号表示方法在型号后面增加磁性开关的导线长表示(无记号-0.5m, L-3m) 例: MHS2-16D-M9NL。

■ 夹持点



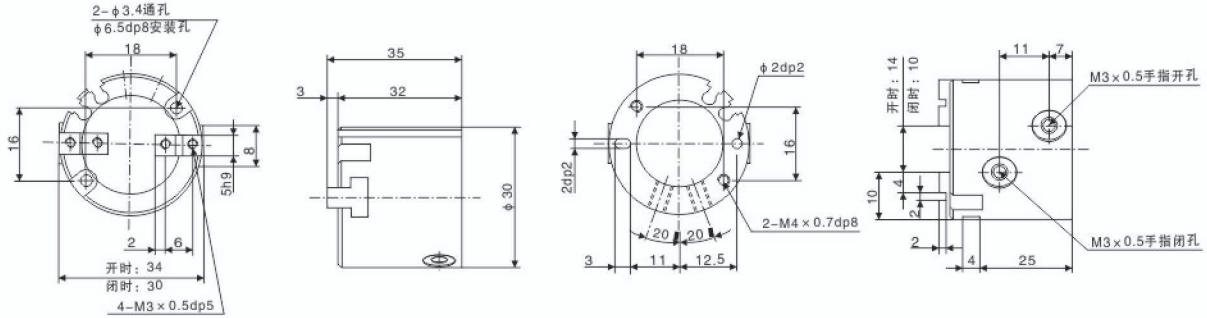
■ 时效把持力



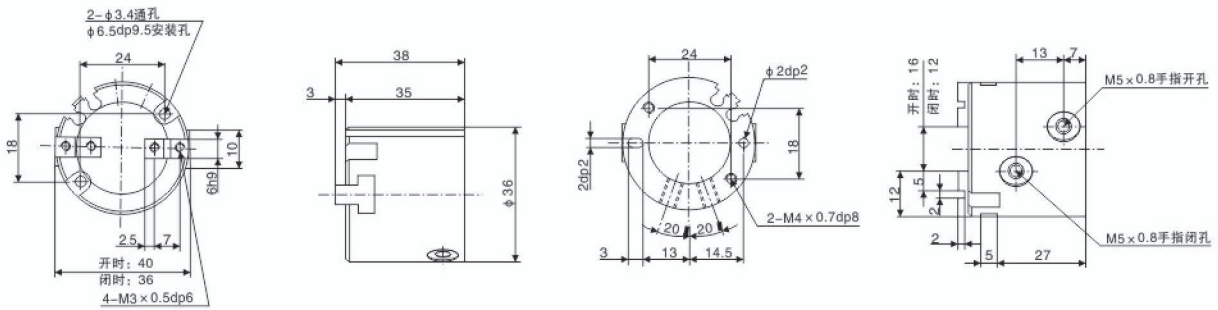


外形尺寸图(毫米)

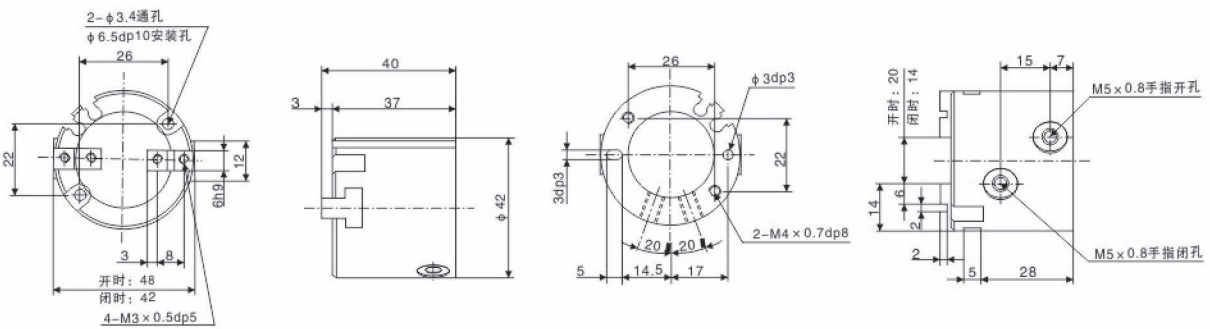
MHS2-Φ16



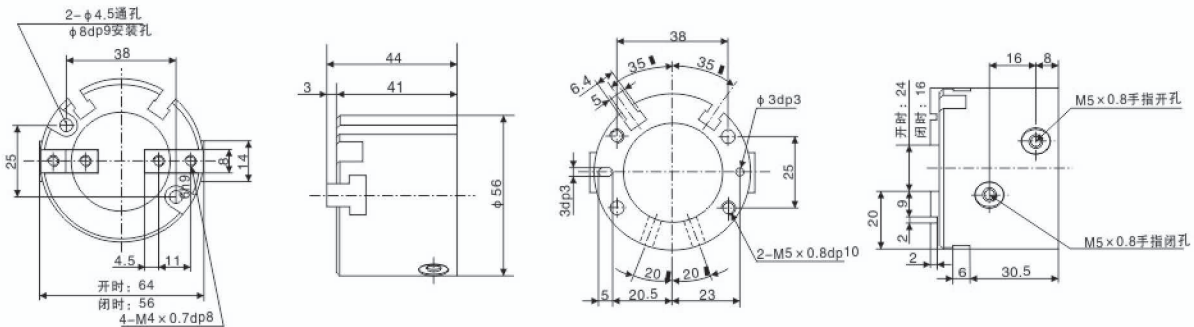
MHS2-Φ20D



MHS2-Φ25D



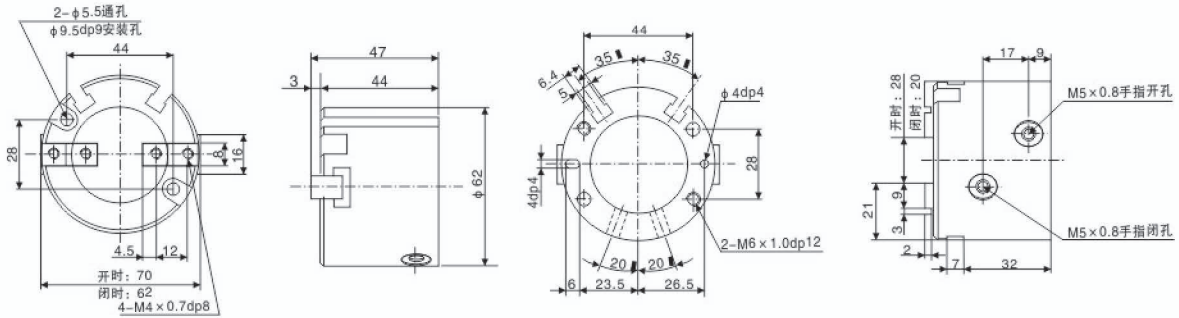
MHS2-Φ32D



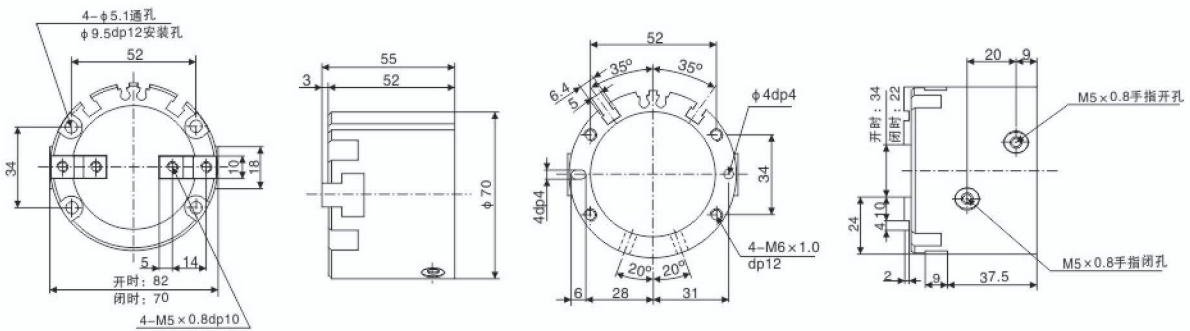


外形尺寸图(毫米)

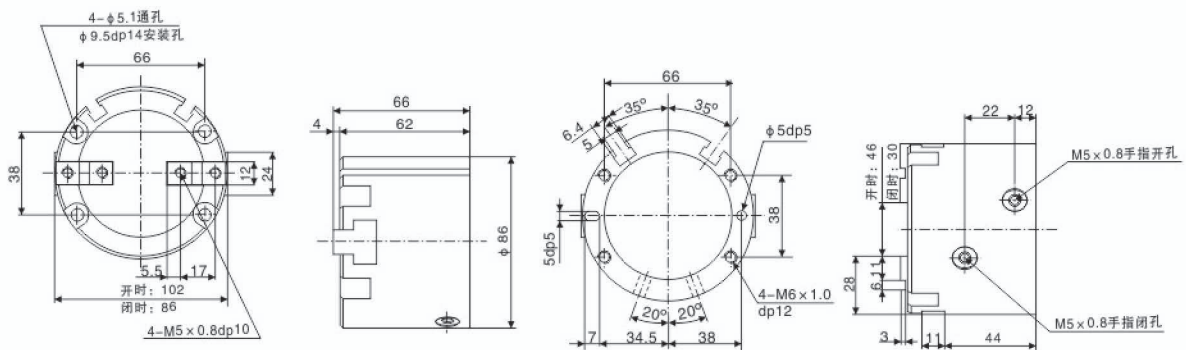
MHS2- $\phi 40D$




MHS2- $\phi 50D$



MHS2- $\phi 63D$



型号表示方法



MHS3 - 40 - M9N

3爪
缸径
磁性开关个数

16	16mm
20	20mm
25	25mm
32	32mm
40	40mm
50	50mm
63	63mm
80	80mm
100	100mm
125	125mm

磁性开关型号
无记号 | 无磁性开关
(内置磁环)

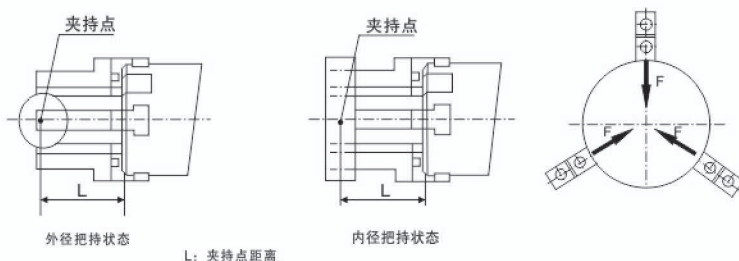
无记号	2个
S	1个
n	n个

标准规格

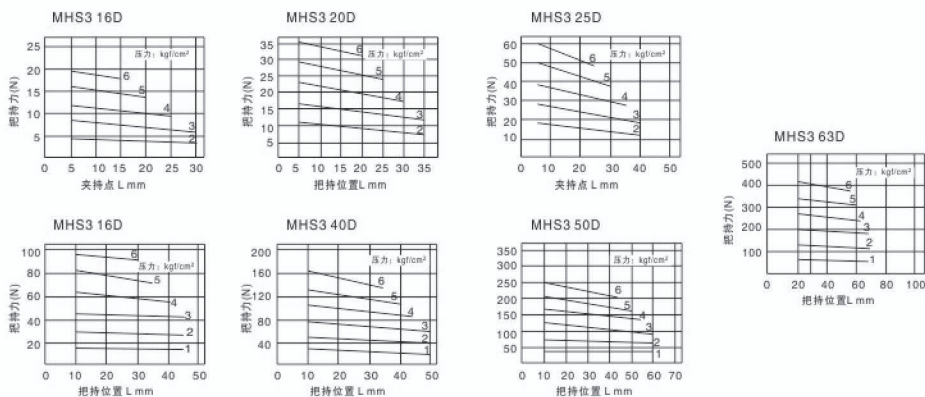
型号	MHS□3-16	MHS□3-20	MHS□3-25	MHS□3-32	MHS□3-40	MHS□3-50	MHS□3-63	MHS□3-80	MHS□3-100	MHS□3-125	
缸径mm	16	20	25	32	40	50	63	80	100	125	
使用流体	空气										
使用压力范围	0.2~0.6MPa					0.1~0.6MPa					
环境和流体温度	-10~60℃										
重复精度	±0.01										
最高动作频率	120c.p.m					60c.p.m					
给油	不需要										
动作方式	双作用										
注)夹持力N 压力0.3MPa	外径夹持	14	14	42	74	118	187	335	500	750	1270
	内径夹持	16	28	47	82	130	204	359	525	780	1320
	带防尘罩外径夹持	9	21	36	62	97	155	280	400	-	-
带罩: 标准型手指行程mm	4	4	6	8	8	12	16	20	24	32	
长行程手指行程mm	10	10	12	16	20	28	32	40	48	64	
接管口径Rc	M3×0.5	M5×0.8					1/8		1/4	3/8	
磁性开关	内置磁环型										

注) 夹持外径时的夹持力, Φ16~Φ25的夹持点距离L=20mm、Φ32~Φ63的夹持点距离L=30mm、Φ80~Φ125的夹持点距离L=50mm时的数值。
注) 完整的型号表示方法在型号后面增加磁性开关的导线长表示(无记号0.5m, L-3m, Z-5m)例: MHS3-16D-M9NL。

夹持点



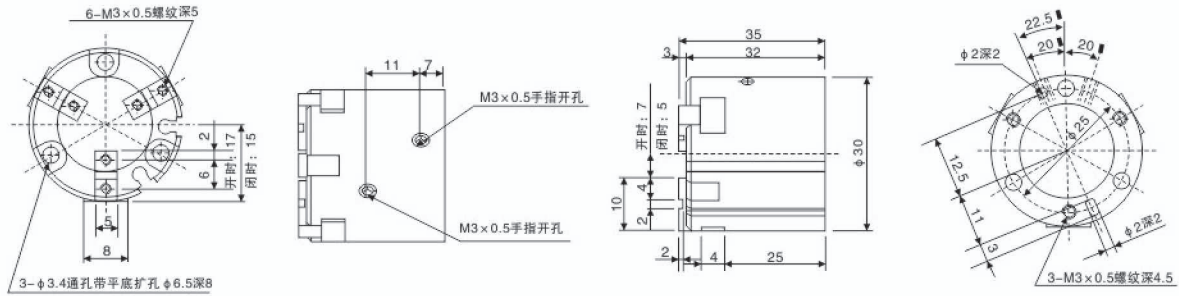
时效把持力



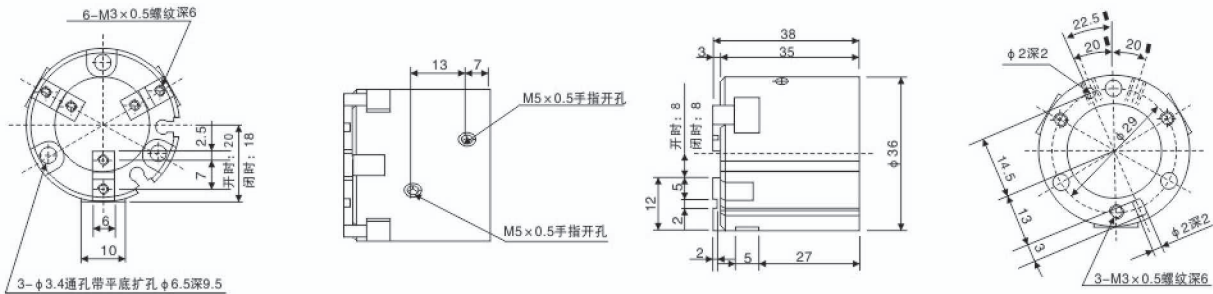


外形尺寸图(毫米)

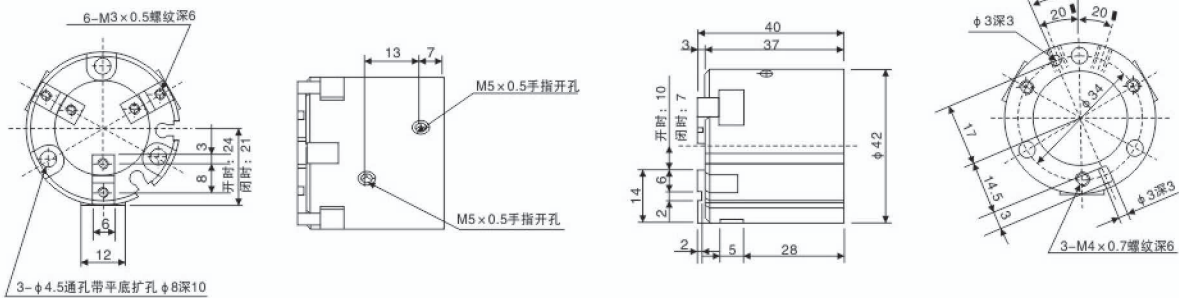
MHS3-φ16D



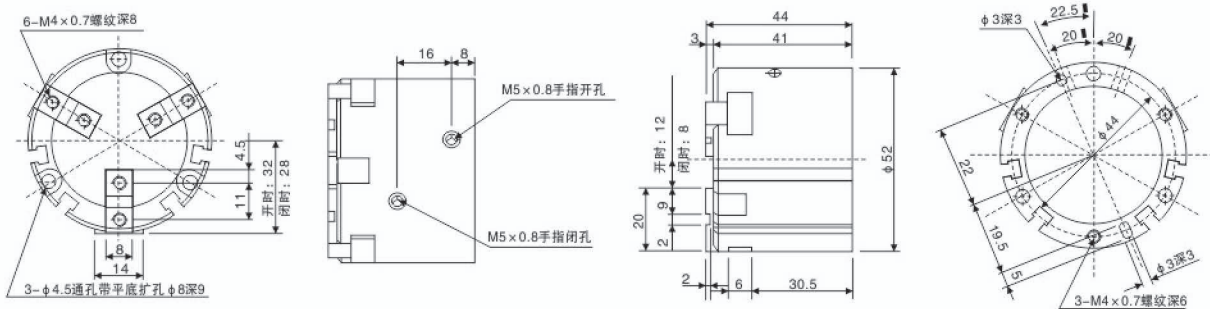
MHS3-φ20D



MHS3-φ25D



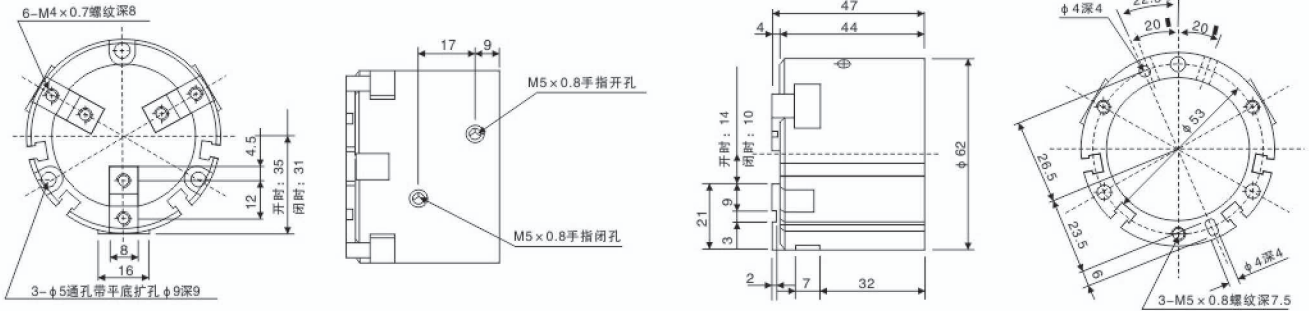
MHS3-φ32D



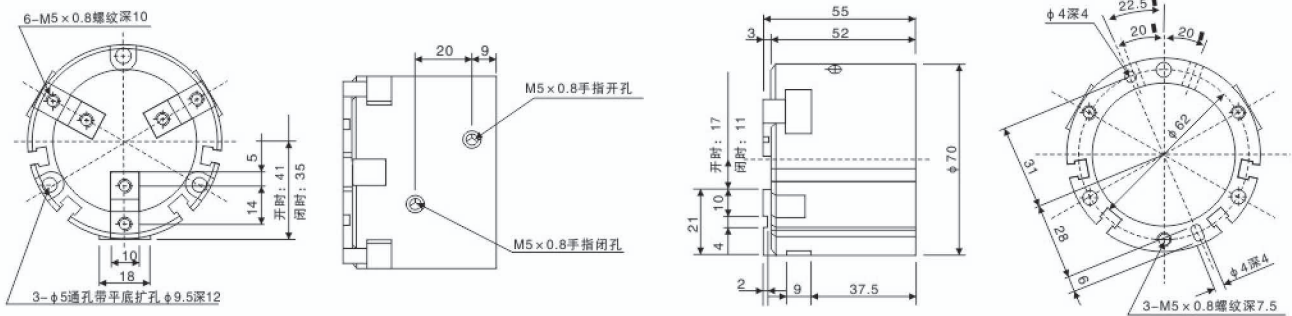


外形尺寸图(毫米)

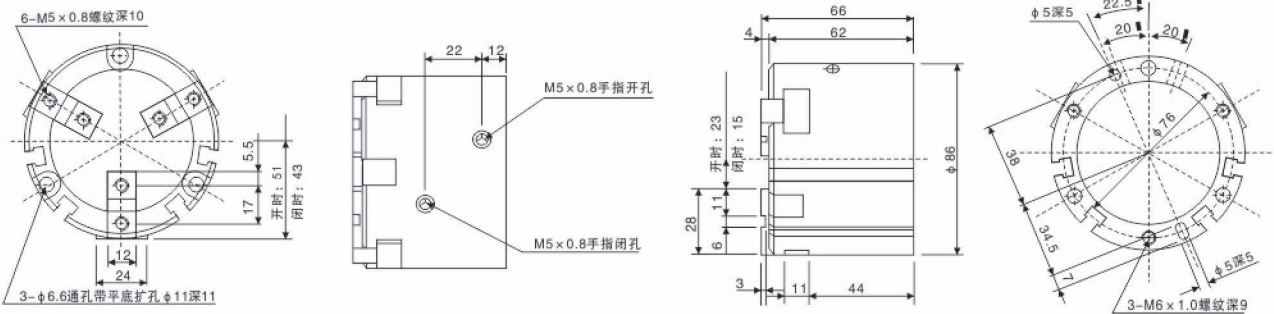
MHS3-φ40D



MHS3-φ50D



MHS3-φ63D



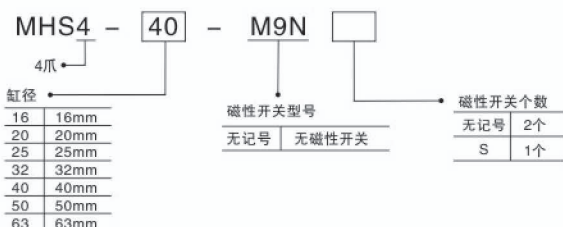


标准规格

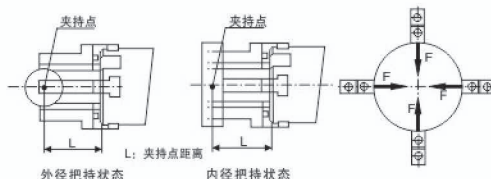
型号	MHS4-16D	MHS4-20D	MHS4-25D	MHS4-32D	MHS4-40D	MHS4-50D	MHS4-63D																
缸径mm	16	20	25	32	40	50	63																
使用流体	空气																						
使用压力范围	0.2~0.6MPa			0.1~0.6MPa																			
环境及流体温度	-10~+60℃																						
重复精度	±0.01mm																						
最高动作频率	120c.p.m.			60c.p.m.																			
给油	不需要																						
动作方式	双作用																						
注)夹持力(N) 压力0.5MPa	<table border="1"> <tr> <th>外径夹持</th> <td>10</td> <td>19</td> <td>31</td> <td>55</td> <td>88</td> <td>140</td> <td>251</td> </tr> <tr> <th>内径夹持</th> <td>12</td> <td>21</td> <td>35</td> <td>61</td> <td>97</td> <td>153</td> <td>268</td> </tr> </table>							外径夹持	10	19	31	55	88	140	251	内径夹持	12	21	35	61	97	153	268
外径夹持	10	19	31	55	88	140	251																
内径夹持	12	21	35	61	97	153	268																
手指行程mm	4	4	6	8	8	12	16																
接管口径	M3×0.5			M5×0.8																			
磁性开关	内置磁环型																						
磁性开关型号	M9P(V),M9N(V),M9B(V),F9BA			Y69A,Y59A,Y59B,Y69B,Y7BA,Y7NW																			

注) 夹持外径时的夹持力, Φ16-Φ25的夹持点距离为20mm, Φ16-Φ25的夹持点距离为30mm.

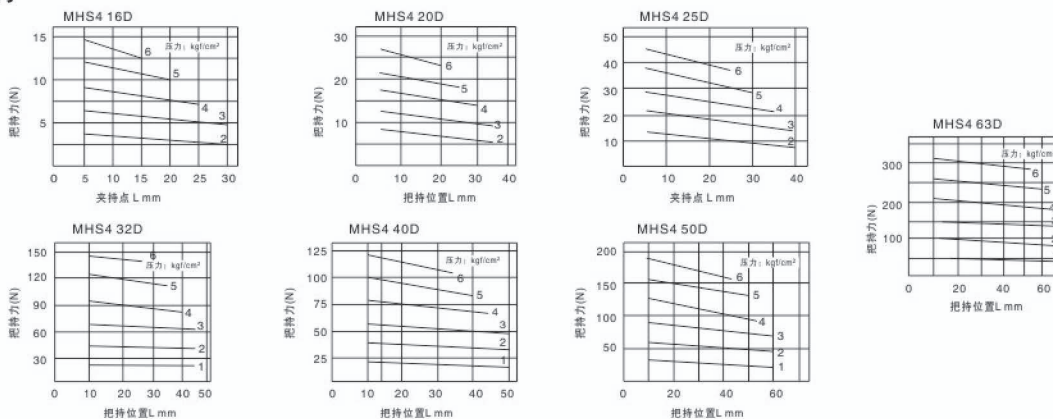
型号表示方法



夹持点

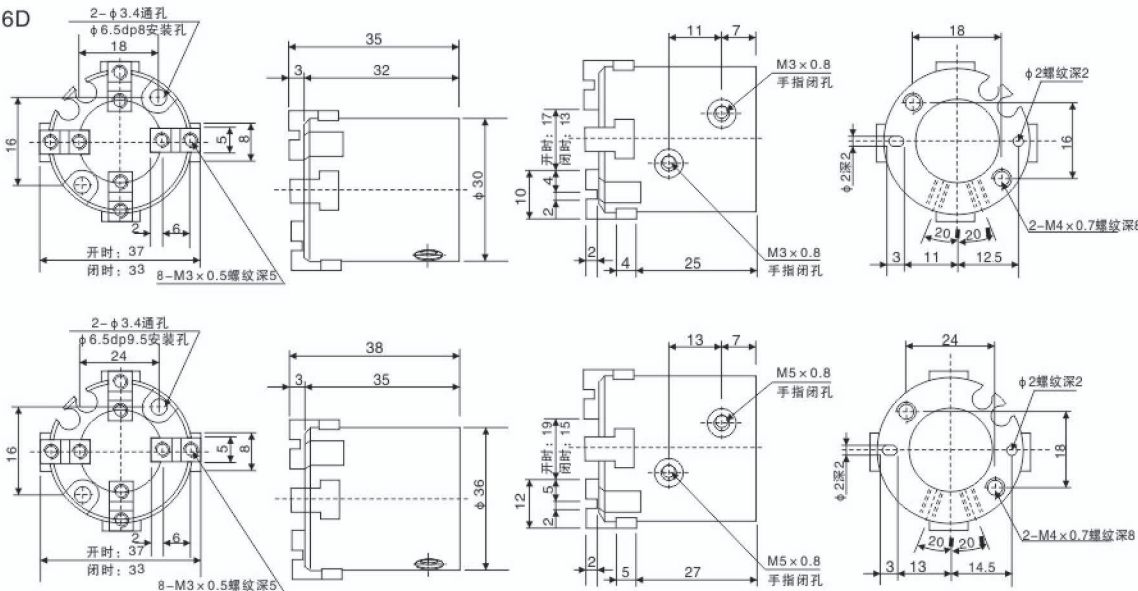


时效把持力



外形尺寸图(毫米)

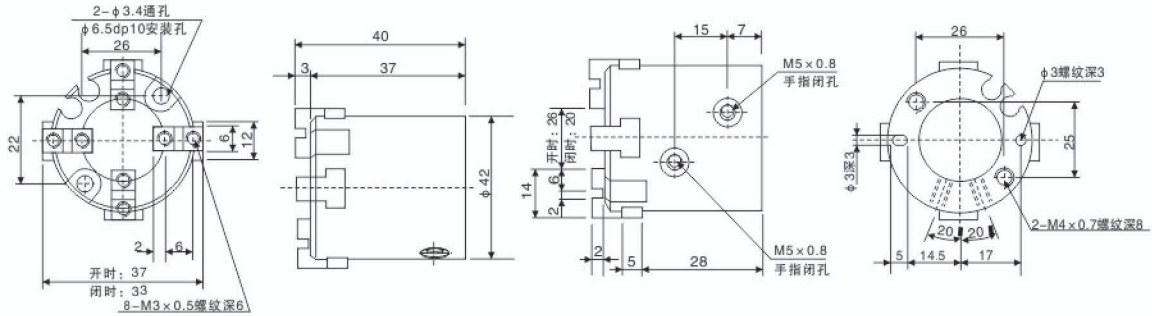
MHS4-φ16D



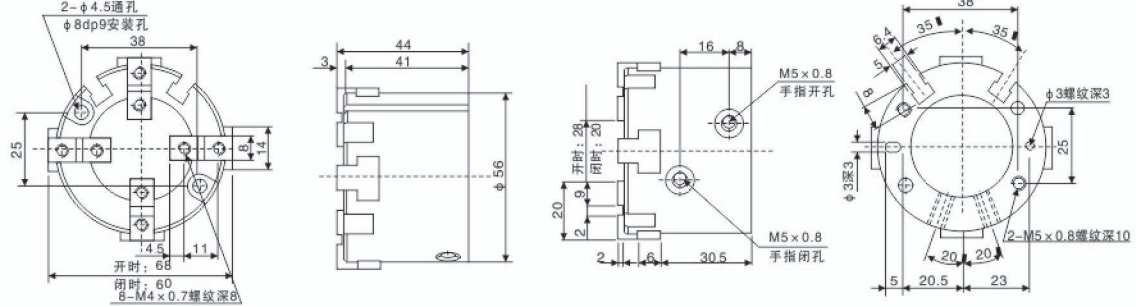


外形尺寸图(毫米)

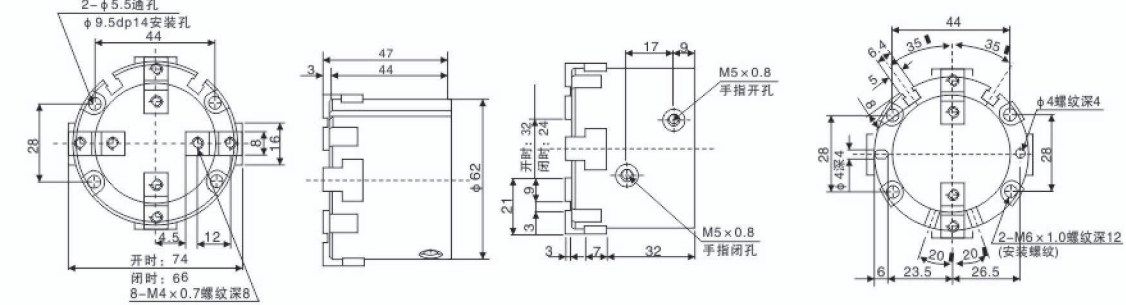
MHS4- $\phi 25D$



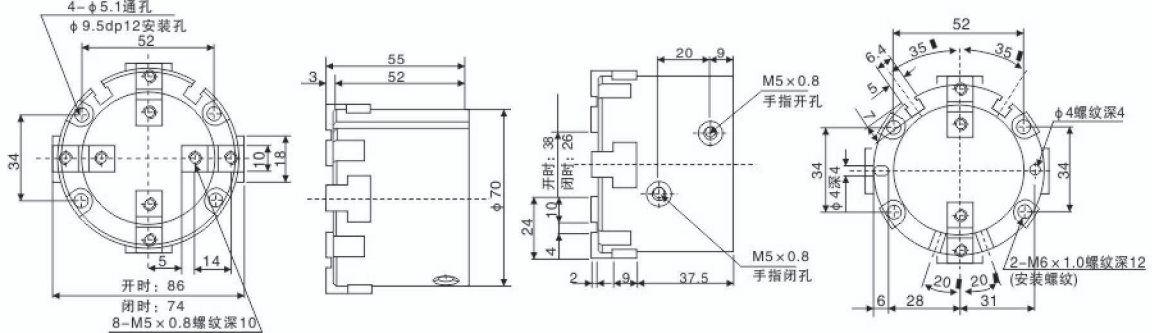
MHS4- $\phi 32D$



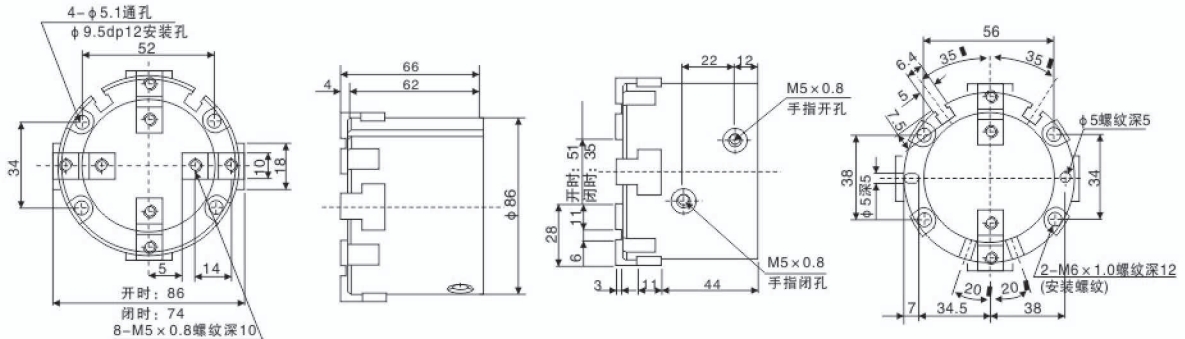
MHS4- $\phi 40D$



MHS4- $\phi 50D$



MHS4- $\phi 63D$





- *可选择带可调行程装置(0~5mm)。
- *双气缸设计, 2倍输出力, 体积小。
- *气缸及工作台相结合, 使整体尺寸减小。
- *采用十字滚柱导轨设计, 摩擦力小, 气缸与工作台之间没有空隙存在, 适合精密组装。
- *可从三面安装。
- *内置磁环型, 可安装磁性开关。

标准规格

型号	MXS 6	MXS 8	MXS 12	MXS 16	MXS 20	MXS 25
缸径(mm)	φ6×2 (相当于φ8)	φ8×2 (相当于φ11)	φ12×2 (相当于φ17)	φ16×2 (相当于φ22)	φ20×2 (相当于φ28)	φ25×2 (相当于φ35)
使用流体	空气					
动作方式	双作用					
最高使用压力	0.7MPa					
最低使用压力	0.15MPa					
环境和流体温度	-10~+60℃(但未冻结)					
活塞速度	50~500mm/s					
缓冲	橡胶缓冲(标准)					
给油	不需要					
接管口径	M3×0.5	M5×0.8			Rc1/8	

*如需给油, 请用透平1号油ISOVG32。

选择表

缸径(mm)	行程(mm)								功能可选项				磁性开关型号	
	10	20	30	40	50	75	100	125	150	行程调整装置(0-5mm)	弹簧缓冲	带端锁	轴向接管	直接安装
φ6×2	●	●	●	●	●					●	●		●	A93(V) A96(V) M9N(V) M9B(V) M9P(V) F9NW
φ8×2	●	●	●	●	●	●				●	●	●	●	
φ12×2	●	●	●	●	●	●	●			●	●	●	●	
φ16×2	●	●	●	●	●	●	●	●		●	●	●	●	
φ20×2	●	●	●	●	●	●	●	●	●	●	●	●	●	
φ25×2	●	●	●	●	●	●	●	●	●	●	●	●	●	

注)磁性开关的规格及特性参见磁性开关系列。在磁性开关型号后面, 附导线长度表示记号: 无记号-0.5m, L-3m, Z-5m。例: A96, A96L

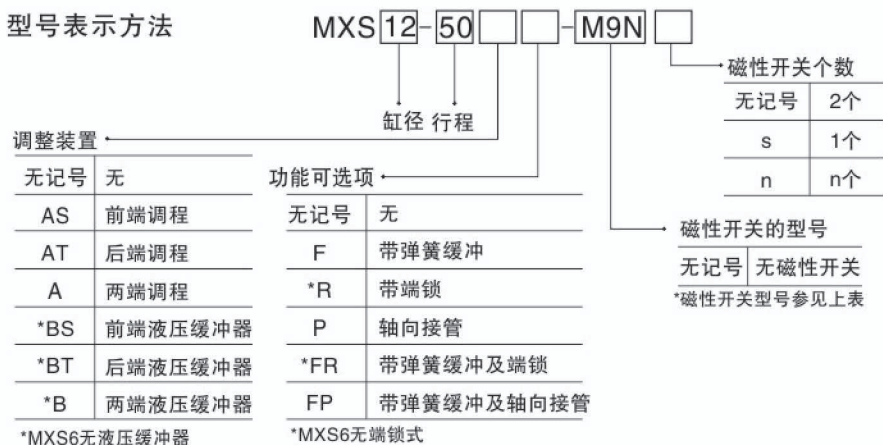
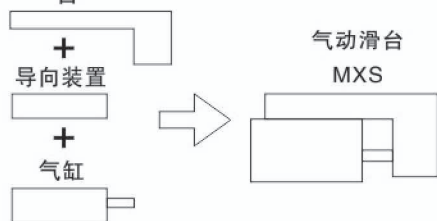
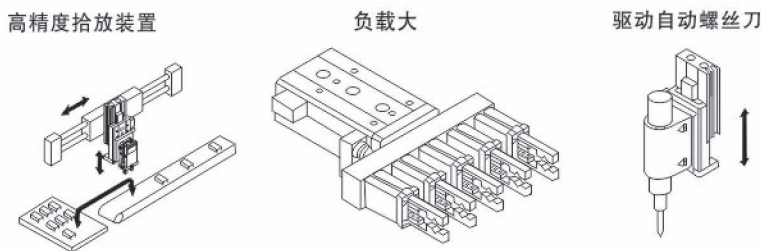
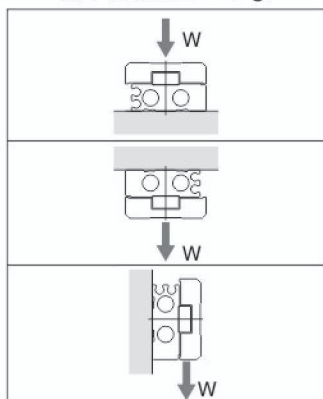
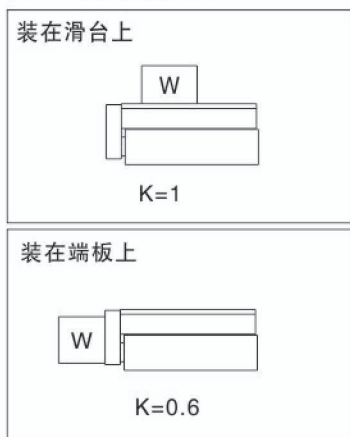
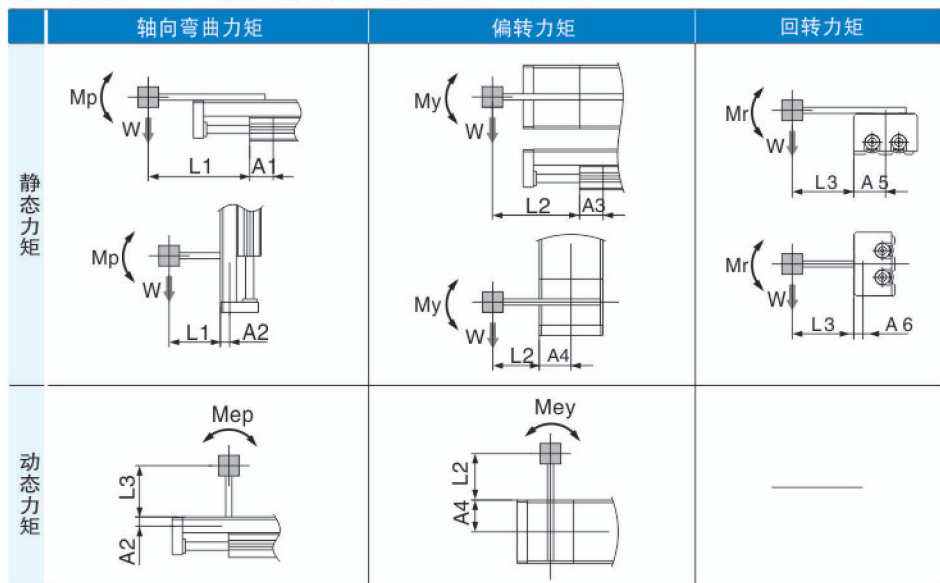
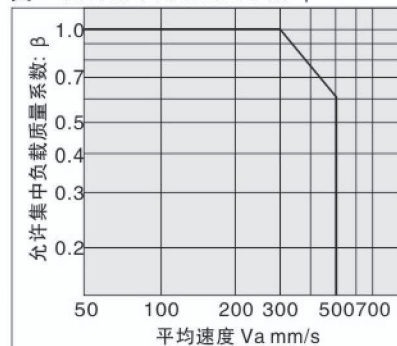
型号表示方法

● 气缸及工作台组合台

● 高精度、坚固的应用


图1 集中负载质量: W(kg)

图3 工件安装系数: K

图2 外伸量: Ln(mm), 力矩中心位置距离修正值: An(mm)


注)静态力矩: 由于重力产生的力矩
 动态力矩: 限位器受冲击时, 由于冲击产生的力矩

表1 最大允许动能: Emax(J)

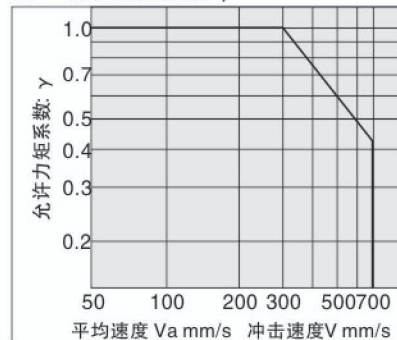
型号	允许动能	
	垫缓冲	液压缓冲器
MXS6	0.018	-
MXS8	0.027	0.045
MXS12	0.055	0.11
MXS16	0.11	0.22
MXS20	0.16	0.32
MXS25	0.24	0.48

图4 允许集中负载质量系数: β

表2 最大允许集中负载质量: Wmax(kg)

型号	最大允许集中负载质量
MXS6	0.6
MXS8	1
MXS12	2
MXS16	4
MXS20	6
MXS25	9

表3 力矩中心位置距离修正值: An(mm)

型号	力矩中心位置距离修正值(参见图2)					
	A1	A2	A3	A4	A5	A6
MXS6	11	6	13	16	16	6
MXS8	11	7.5	13	20	20	7.5
MXS12	24	8.5	26	25	25	8.5
MXS16	27	10	30	31	31	10
MXS20	34	14.5	36	38	38	14.5
MXS25	42	19	44	46	46	19

图5 允许力矩系数: γ


注)静态力矩算出时, 使用平均速度
 动态力矩算出时, 使用冲击速度

表4 最大允许力矩: Mmax(N·m)

型号	行程(mm)									
	10	20	30	40	50	75	100	125	150	
MXS6	0.7	1.0	1.2	1.2	1.2	-	-	-	-	
MXS8	2.0	2.0	2.8	3.6	4.2	4.2	-	-	-	
MXS12	4.2	4.2	4.2	5.8	7.0	10.0	10.0	-	-	
MXS16	11.3	11.3	11.3	11.3	15.9	25.0	34.1	34.1	-	
MXS20	19.4	19.4	19.4	19.4	27.2	35.0	50.5	50.5	50.5	
MXS25	30.6	30.6	30.6	30.6	42.8	55.1	67.3	67.3	67.3	

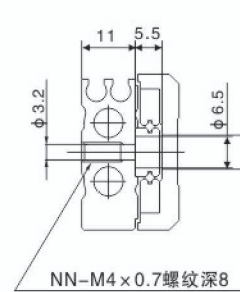
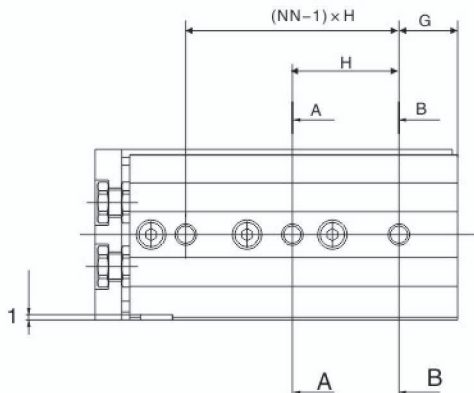
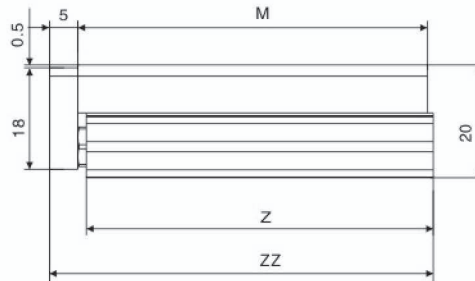
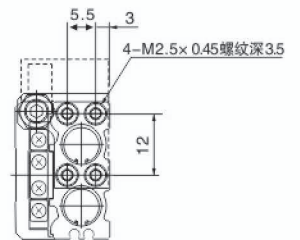
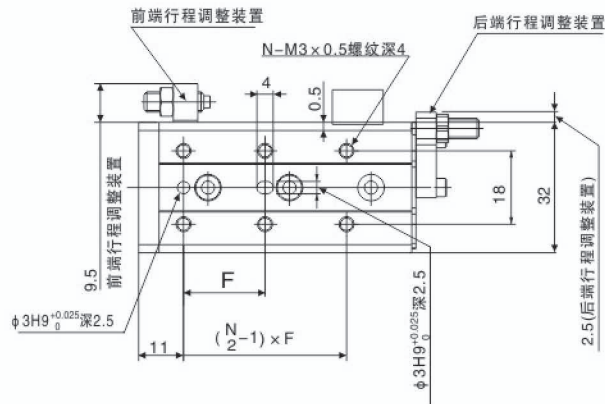
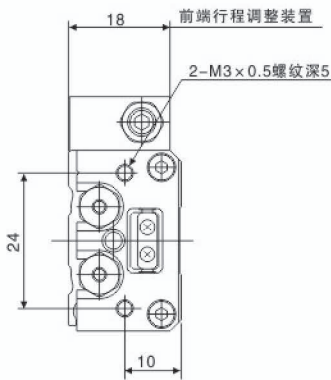
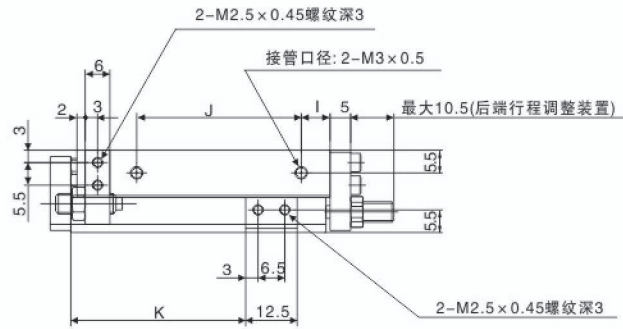
记号表

记号	定义	单位
An(n=1~6)	力矩中心位置距离修正值	mm
E	动能	J
Ea	允许动能	J
Emax	最大允许动能	J
Ln(n=1~3)	外伸量	mm
M(Mp, My, Mr)	静态力矩(弯曲力矩、偏转力矩、回转力矩)	N·m
Ma(Map, May, Mar)	允许静态力矩(弯曲力矩、偏转力矩、回转力矩)	N·m
Me(Mep, Mey)	动态力矩(弯曲力矩、偏转力矩)	N·m
Mea(Meap, Meay)	允许动态力矩(弯曲力矩、偏转力矩)	N·m
Mmax(Mpmax, Mymax, Mrmax)	最大允许力矩(弯曲力矩、偏转力矩、回转力矩)	N·m
V	冲击速度	mm/s

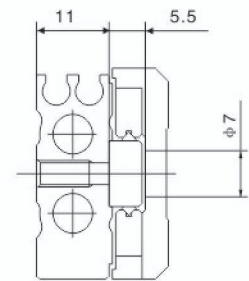
记号	定义	单位
Va	平均速度	mm
W	集中负载质量	kg
Wa	允许集中负载质量	kg
We	冲击当量质量	kg
Wmax	最大允许集中负载质量	kg
α	负载率	-
β	允许集中负载质量系数	-
γ	允许力矩系数	-
δ	缓冲系数	-
K	工件安装系数	-



外形尺寸图(毫米)
MXS 6



截面AA



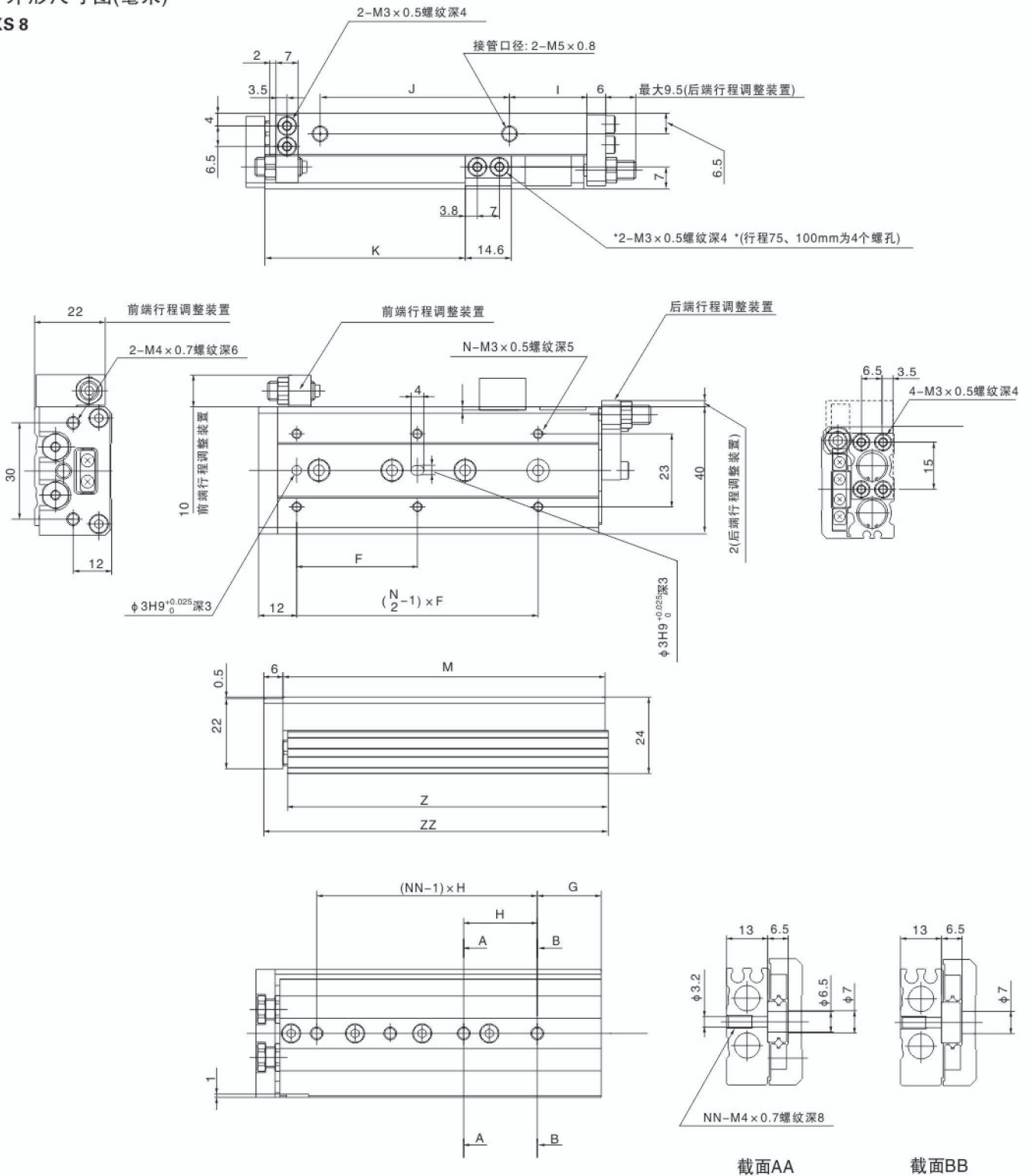
截面BB

(mm)

型号	F	N	G	H	NN	I	J	K	M	Z	ZZ
MXS6-10	20	4	6	25	2	10	17	22.5	42	41.5	48
MXS6-20	30	4	6	35	2	10	27	32.5	52	51.5	58
MXS6-30	20	6	11	20	3	7	40	42.5	62	61.5	68
MXS6-40	28	6	13	30	3	19	50	52.5	84	83.5	90
MXS6-50	38	6	17	24	4	25	60	62.5	100	99.5	106



外形尺寸图(毫米)
MXS 8



截面AA

截面BB

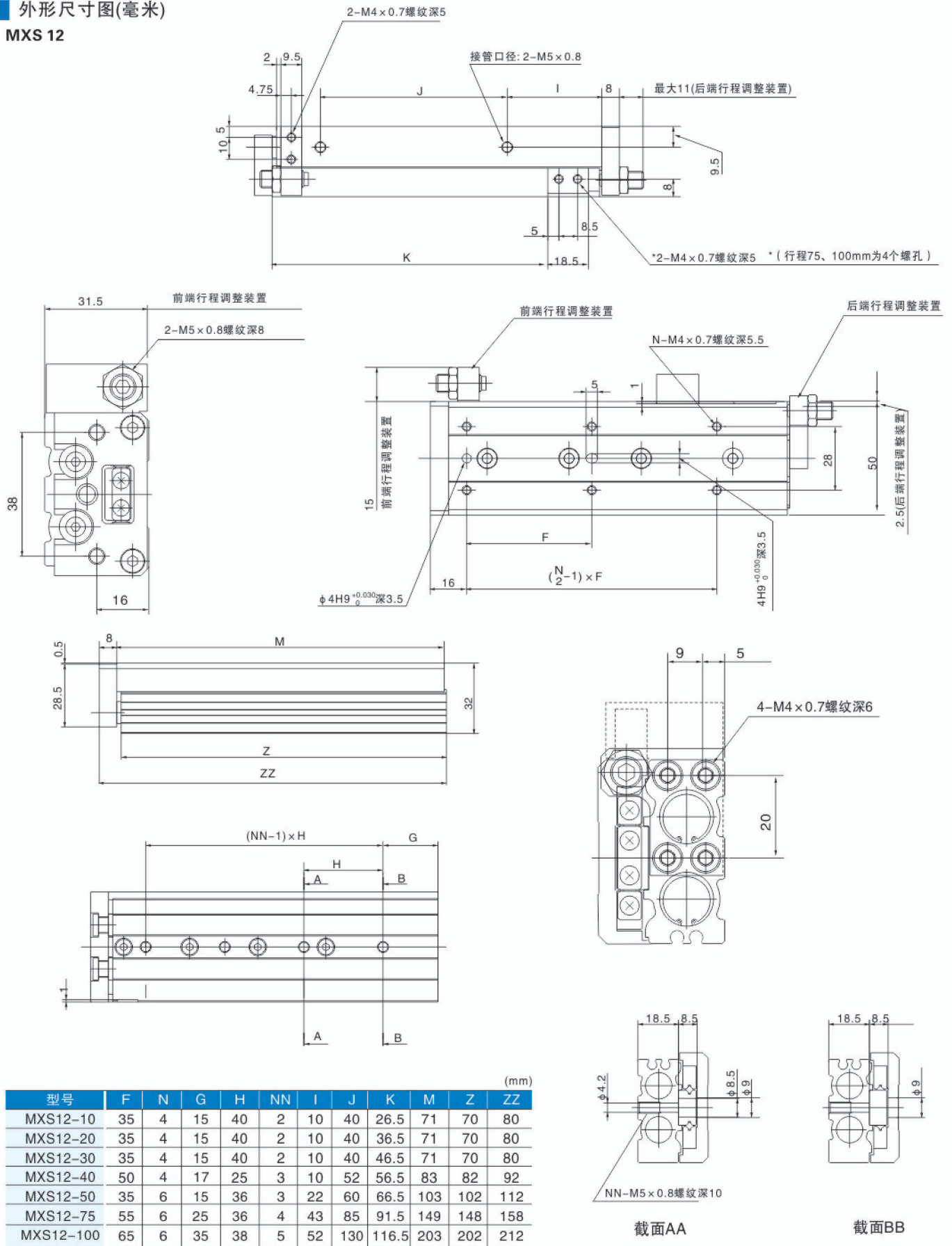
(mm)

型号	F	N	G	H	NN	I	J	K	M	Z	ZZ
MXS8-10	25	4	9	28	2	13	19.5	23.5	49	48.5	56
MXS8-20	25	4	12	30	2	8.5	29	33.5	54	53.5	61
MXS8-30	40	4	13	20	3	9.5	39	43.5	65	64.5	72
MXS8-40	50	4	15	28	3	10.5	56	53.5	83	82.5	90
MXS8-50	38	6	20	23	4	24.5	60	63.5	101	100.5	108
MXS8-75	50	6	27	28	5	38.5	96	88.5	151	150.5	158



外形尺寸图(毫米)

MXS 12

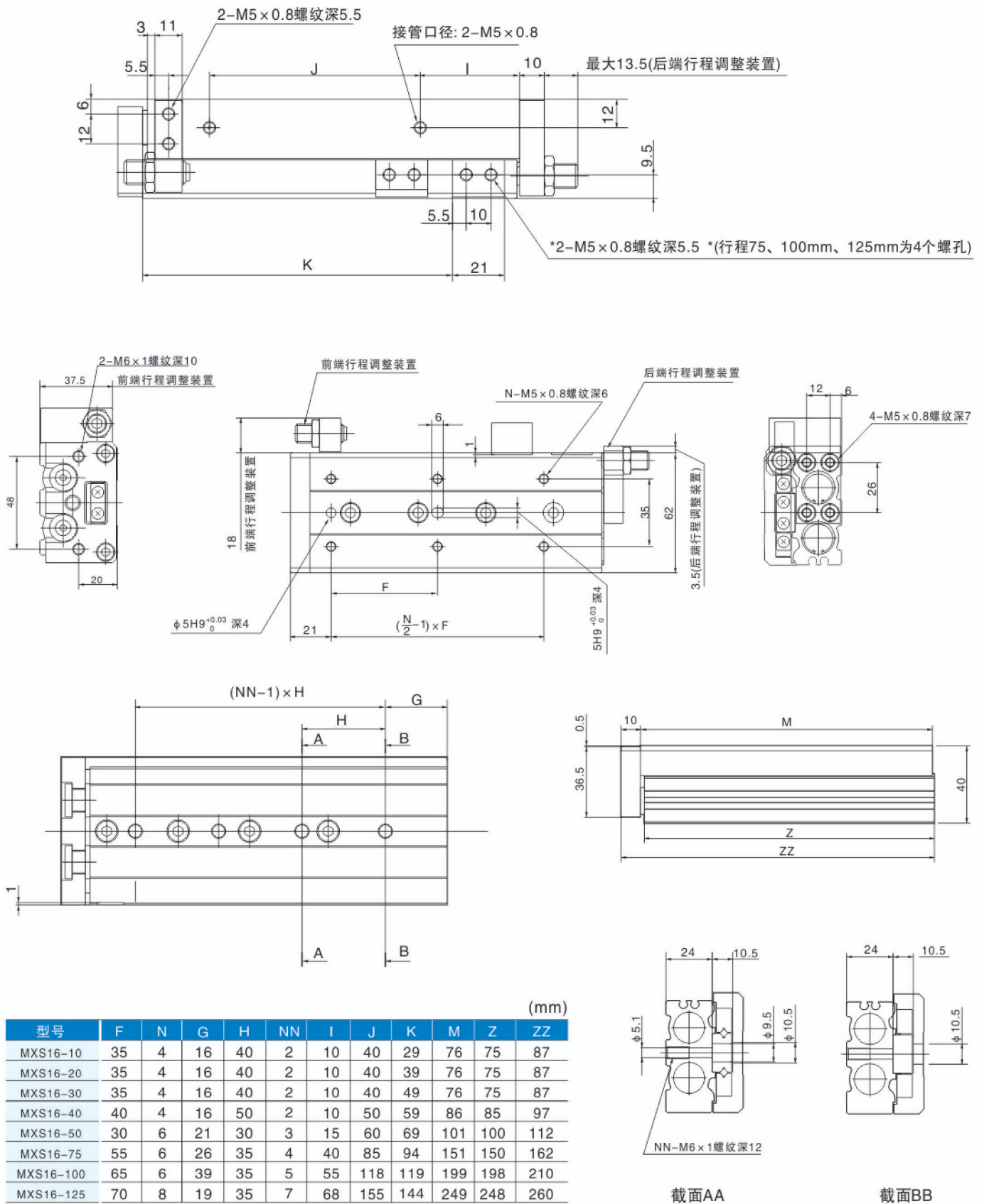


型号	F	N	G	H	NN	I	J	K	M	Z	ZZ
MXS12-10	35	4	15	40	2	10	40	26.5	71	70	80
MXS12-20	35	4	15	40	2	10	40	36.5	71	70	80
MXS12-30	35	4	15	40	2	10	40	46.5	71	70	80
MXS12-40	50	4	17	25	3	10	52	56.5	83	82	92
MXS12-50	35	6	15	36	3	22	60	66.5	103	102	112
MXS12-75	55	6	25	36	4	43	85	91.5	149	148	158
MXS12-100	65	6	35	38	5	52	130	116.5	203	202	212



外形尺寸图(毫米)

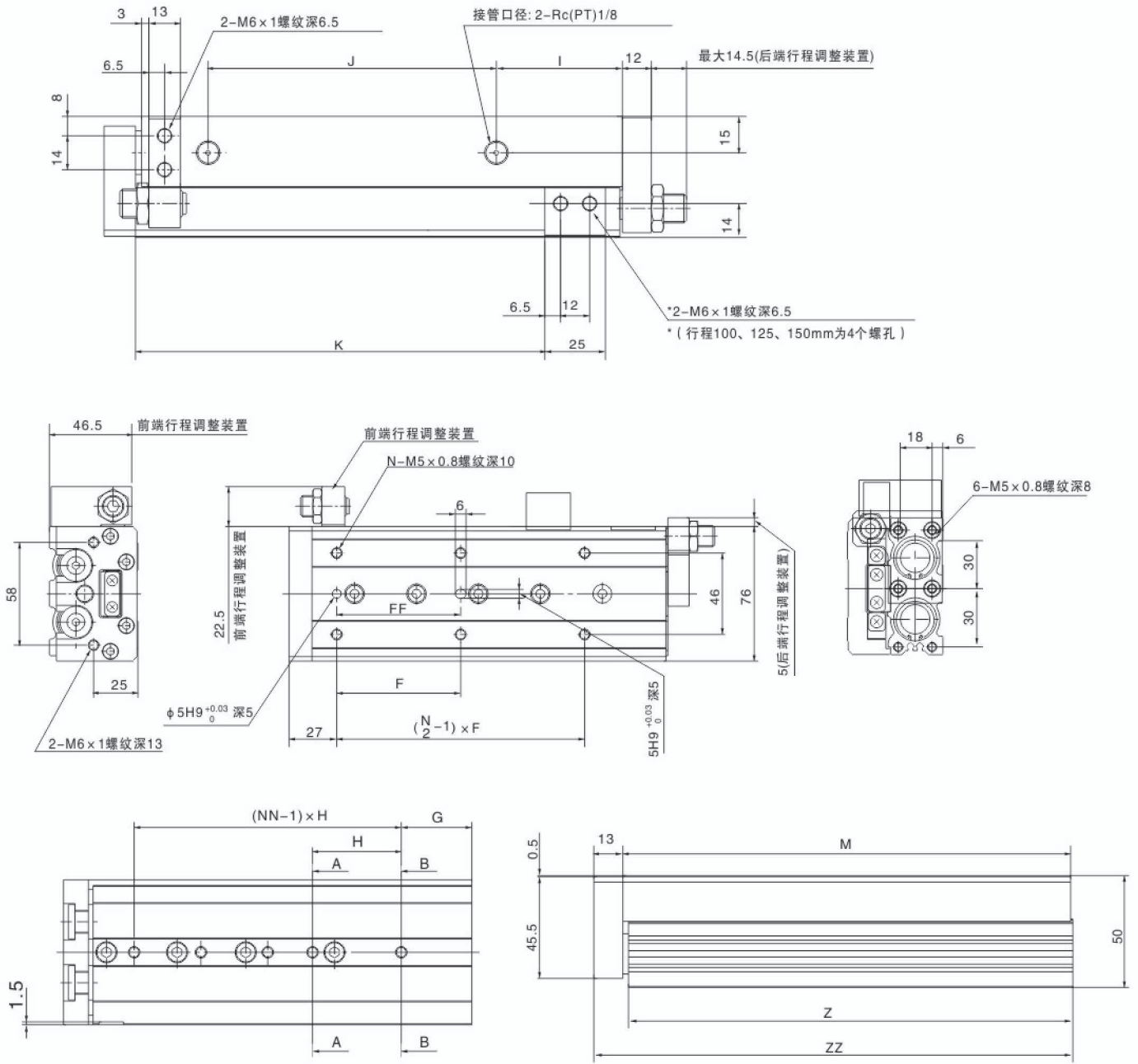
MXS 16



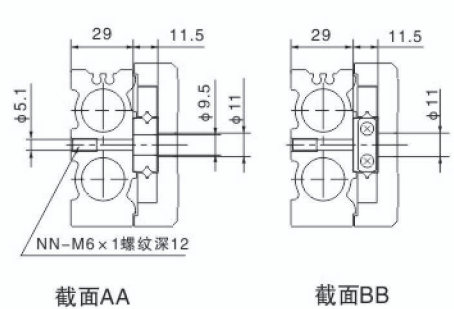
型号	F	N	G	H	NN	I	J	K	M	Z	ZZ
MXS16-10	35	4	16	40	2	10	40	29	76	75	87
MXS16-20	35	4	16	40	2	10	40	39	76	75	87
MXS16-30	35	4	16	40	2	10	40	49	76	75	87
MXS16-40	40	4	16	50	2	10	50	59	86	85	97
MXS16-50	30	6	21	30	3	15	60	69	101	100	112
MXS16-75	55	6	26	35	4	40	85	94	151	150	162
MXS16-100	65	6	39	35	5	55	118	119	199	198	210
MXS16-125	70	8	19	35	7	68	155	144	249	248	260



外形尺寸图(毫米)
MXS 20

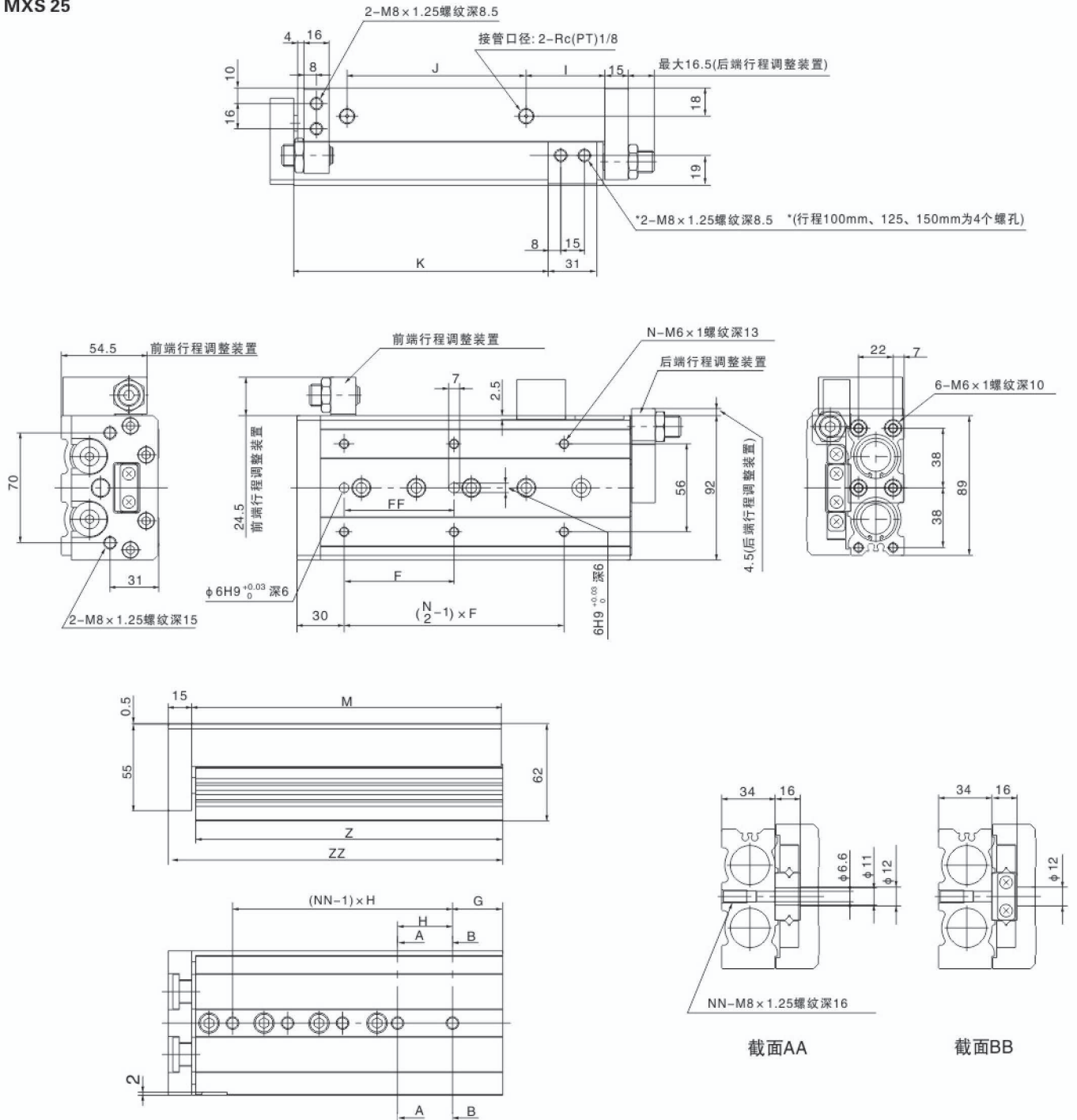


型号	F	FF	N	G	H	NN	I	J	K	M	Z	ZZ
MXS20-10	50	40	4	15	45	2	10	44	31	83	81.5	97
MXS20-20	50	40	4	15	45	2	10	44	41	83	81.5	97
MXS20-30	50	40	4	15	45	2	10	44	51	83	81.5	97
MXS20-40	60	50	4	15	55	2	10	54	61	93	91.5	107
MXS20-50	35	35	6	15	35	3	10	69	71	108	106.5	122
MXS20-75	60	60	6	19	35	4	10	108	96	147	145.5	161
MXS20-100	70	70	6	37	35	5	58	113	121	200	198.5	214
MXS20-125	70	70	8	41	38	6	70	155	146	254	252.5	268
MXS20-150	80	80	8	19	44	7	87	190	171	306	304.5	320





外形尺寸图(毫米)
MXS 25



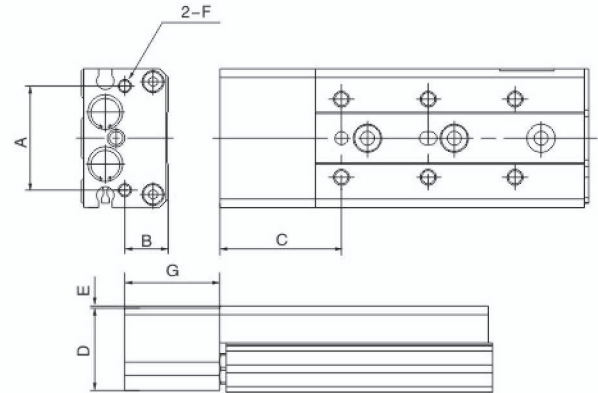
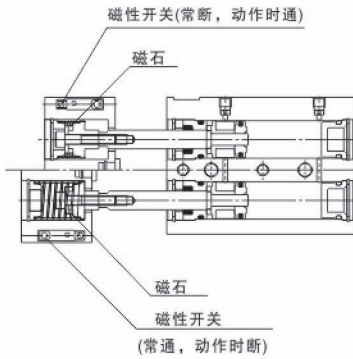
(mm)

型号	F	FF	N	G	H	NN	I	J	K	M	Z	ZZ
MXS25-10	50	40	4	22	45	2	12	47	35	92	90.5	108
MXS25-20	50	40	4	22	45	2	12	47	45	92	90.5	108
MXS25-30	50	40	4	22	45	2	12	47	55	92	90.5	108
MXS25-40	60	50	4	22	55	2	12	57	65	102	100.5	118
MXS25-50	35	35	6	20	35	3	12	70	75	115	113.5	131
MXS25-75	60	60	6	26	35	4	33	90	100	156	154.5	172
MXS25-100	70	70	6	32	35	5	50	114	125	197	195.5	213
MXS25-125	75	75	8	40	38	6	67	155	150	255	253.5	271
MXS25-150	80	80	8	30	40	7	82	180	175	295	293.5	311

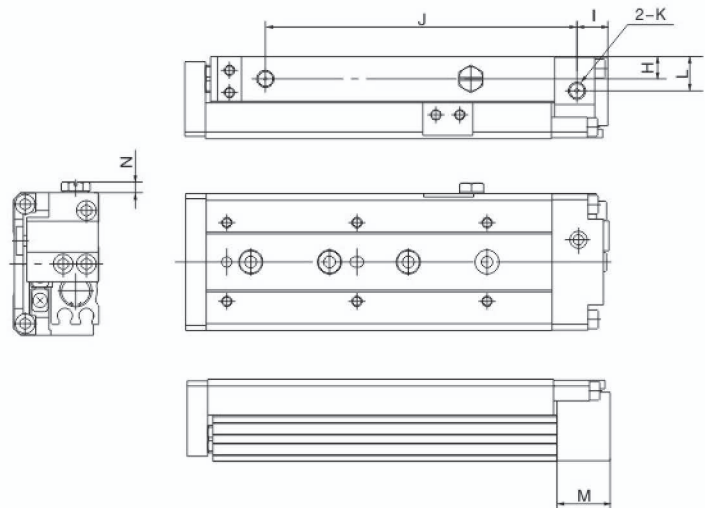
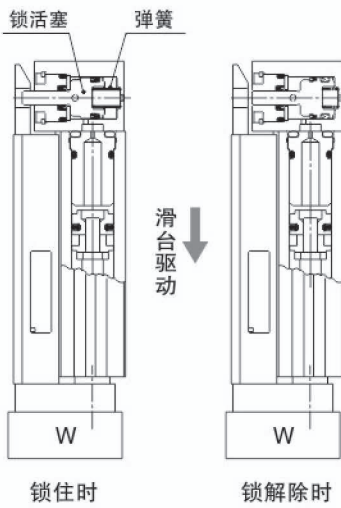


外形尺寸图(毫米)

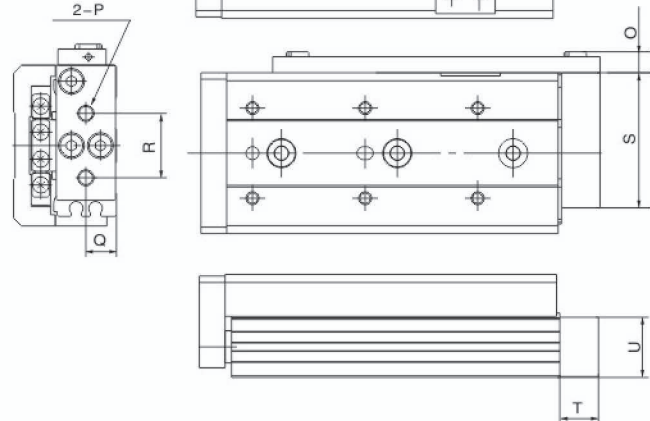
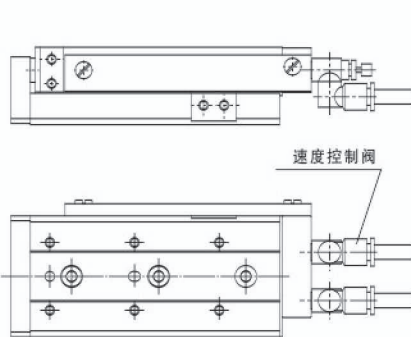
F-带弹簧缓冲



R-带端锁



P-轴向接管



(mm)

型号	A	B	C	D	E	F	G	H	I	J						K	L	M	N	O	P	Q	R	S	T	U			
										10	20	30	40	50	75												100	125	150
MXS6	24	10	28	19	0.5	M3×0.5	22	-	-	-	-	-	-	-	-	-	-	-	5.6	M3×0.5	5.5	12	32	8	11.5				
MXS8	30	12	28.5	22.5	0.5	M4×0.7	22.5	6.5	9	39	44	55	73	91	141	-	-	-	M3×0.5	10	15.5	3	6.5	M5×0.8	6.5	15	40	12	13.5
MXS12	38	16	37	30	0.5	M5×0.8	29	9.5	10.5	59.5	59.5	59.5	71.5	91.5	137.5	191.5	-	-	M5×0.8	14.5	20	3	6.5	M5×0.8	9.5	20	50	12	18.7
MXS16	48	20	41	37.5	0.5	M6×1	30	12	13	62	62	62	72	87	137	185	235	-	M5×0.8	18	25	3	6.5	M5×0.8	12	26	62	12	23.5
MXS20	58	25	44.5	45.5	0.5	M6×1	30.5	15	15.5	68.5	68.5	68.5	78.5	93.5	132.5	185.5	239.5	291.5	Rc1/8	20	30	-	11.5	Rc1/8	15	32	76	20	29.5
MXS25	70	31	50	55	0.5	M8×1.25	35	18	18	76	76	76	86	99	140	181	239	279	Rc1/8	25.5	35	-	11.5	Rc1/8	18	40	92	20	35.5

外形尺寸图(毫米)


型号	MXQ6	MXQ8	MXQ12	MXQ16	MXQ20	MXQ25
缸径(mm)	φ6×2 (相当于φ8)	φ8×2 (相当于φ11)	φ12×2 (相当于φ17)	φ16×2 (相当于φ22)	φ20×2 (相当于φ28)	φ25×2 (相当于φ35)
使用流体	空气					
动作方式	双作用					
最高使用压力	0.7MPa					
最低使用压力	0.15MPa					
环境和流体温度	-10~+60℃(但未冻结)					
活塞速度	50~500mm/s(金属限位器:50~200mm/s)					
缓冲	橡胶缓冲(标准)、液压缓冲器、无(金属限位器)					
行程长度公差(mm)	+1 0					
给油	不需要					
接管口径	M5×0.8			Rc1/8		

*体积小, 坚固, 精度高
 *小型气缸与循环式直线导轨的组合
 *平行度: 30μm, 垂直度: 50μm
 *双气缸设计, 2倍输出力
 *负载力矩大
 *可调节行程(带有调行程装置)
 *可安装磁性开关

*如给油, 请用透平1号油ISOVG32.

选择表

型号	缸径(mm)	行程(mm)	行程调整器可选项						功能可选项			
			带橡胶限位器		带液压缓冲器		带金属限位器		弹簧缓冲	带端锁	轴向接管	
标准型	对称型	10 20 30 40 50 75 100 125 150	前	后	前	后	前	后	前	后	前	后
MXQ6	MXQ6L	6	●	●	●	●	●	●	●	●	●	●
MXQ8	MXQ8L	8	●	●	●	●	●	●	●	●	●	●
MXQ12	MXQ12L	12	●	●	●	●	●	●	●	●	●	●
MXQ16	MXQ16L	16	●	●	●	●	●	●	●	●	●	●
MXQ20	MXQ20L	20	●	●	●	●	●	●	●	●	●	●
MXQ25	MXQ25L	25	●	●	●	●	●	●	●	●	●	●

组合搭配

磁性开关	功能可选项						
	行程调整器	无	F	R	P	FR	FP
A93(V)	无	○	○	○	○	○	○
A96(V)	AS,CS	○	○	○	○	○	○
M9N(V)	AT,CT	○	○	×	×	×	×
M9B(V)	A,C	○	○	×	×	×	×
M9P(V)	BS	○	×	○	○	×	×
F9NW	BT	○	○	×	×	×	×
	B	○	×	×	×	×	×

注: 磁性开关规格及特性可参阅磁性开关的系列。 ○可提供 ×不可提供

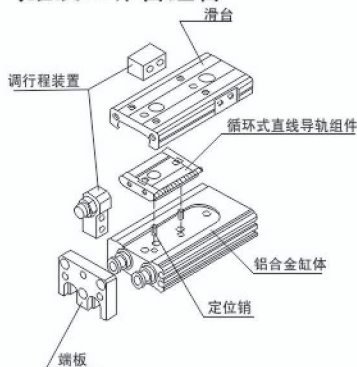
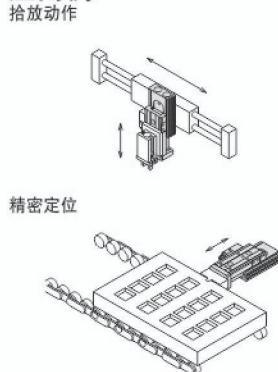
型号表示方法

MXQ 12 L 50 AS FR M9N

缸径: 12 (无记号-标准型, L-对称型)
 行程: 50
 行程调整器(可选项): AS (带橡胶限位器), FR (带金属限位器)
 功能可选项: M9N (带弹簧缓冲及端锁)

磁性开关型号: M9N (2个)
 磁性开关个数: n (n个)

注1)不适用于MXQ6。
 注2)不适用于MXQ6。

气缸及工作台组合

应用例

理论输出力表

双缸气缸设计

缸径(mm)	动作方向	受压面积(mm ²)	使用压力(MPa)					
			0.2	0.3	0.4	0.5	0.6	0.7
φ6X2	伸	57	11	17	23	29	34	40
	缩	42	8	13	17	21	25	29
φ8X2	伸	101	20	30	40	51	61	71
	缩	75	15	23	30	38	45	53
φ12X2	伸	226	45	68	90	113	136	158
	缩	170	34	51	68	85	102	119
φ16X2	伸	402	80	121	161	201	241	281
	缩	302	60	91	121	151	181	211
φ20X2	伸	628	126	188	251	314	377	440
	缩	471	94	141	188	236	283	330
φ25X2	伸	982	196	295	393	491	589	687
	缩	756	151	227	302	378	454	529

注)理论输出力(N)=压力(MPa)×受压面积(mm²)。

图1 负载: W(N)

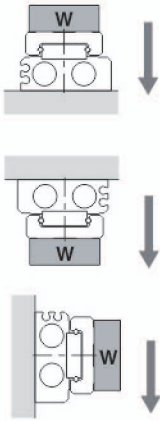


图2 气动滑台与负载点距离(外伸量)Ln·力矩中心位置距离修正值(An)

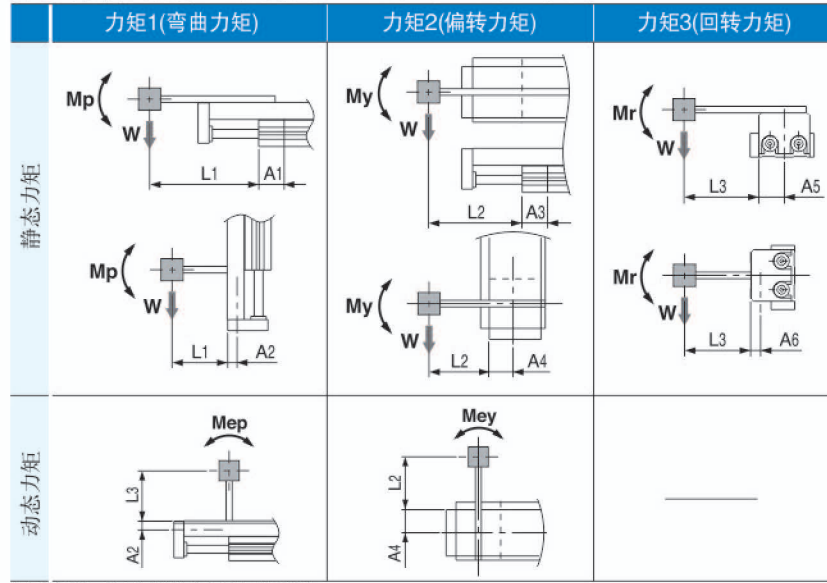


图3 负载安装系数: K



表1 可允许最大动能 Emax(J)

型号	无调行程装置	可允许动能		
		带调行程装置		
		橡胶限位器	液压缓冲器	金属限位器
MXQ6	0.018	0.018		0.009
MXQ8	0.027	0.027	0.054	0.013
MXQ12	0.055	0.055	0.11	0.027
MXQ16	0.11	0.11	0.22	0.055
MXQ20	0.16	0.16	0.32	0.080
MXQ25	0.24	0.24	0.48	0.12

注) 静态力矩: 地心吸力所致 动态力矩: 撞击所致

表2 最大可允许负载: Wmax(N)

型号	可允许最大负载
MXQ6	6
MXQ8	10
MXQ12	20
MXQ16	40
MXQ20	60
MXQ25	90

图表1 可允许负载系数: β

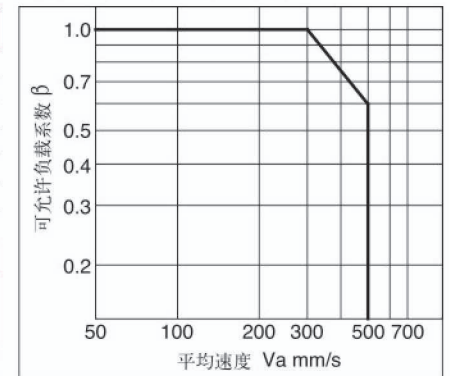


表3 力矩中心位置距离修正值: An(mm)

型号	力矩中心位置距离修正值 (参见图2)													
	A1, A3										A2	A4	A5	A6
	行程 (mm)													
	10	20	30	40	50	75	100	125	150					
MXQ6	14.5	14.5	14.5	18.5	18.5	—	—	—	—	6	13.5	13.5	6	
MXQ8	16.5	16.5	18.5	20.5	28	28.5	—	—	—	7	16	16	7	
MXQ12	21	21	21	25	25	34	34	—	—	9	19.5	19.5	9	
MXQ16	27	27	27	30	33	42.5	42.5	—	—	10.5	24.5	24.5	10.5	
MXQ20	29.5	29.5	29.5	33.5	37.5	53.5	55	56.5	—	14	30	30	14	
MXQ25	35.5	35.5	35.5	43	43	50	64	64	—	16.5	37	37	16.5	

注: 行程数值不影响A2, A4, A5, A6修正值

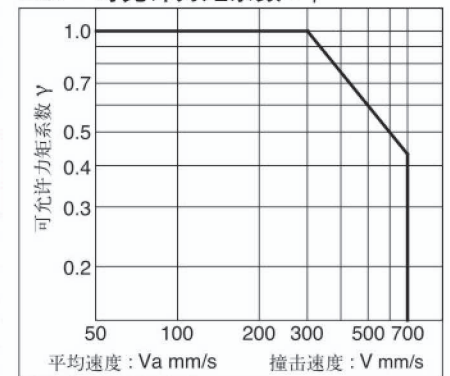
表4 最大可允许力矩: Mmax (N·m)

型号	力矩1 / 力矩2: Mpmx / Mymax										力矩3: Mrmax									
	行程 (mm)										行程 (mm)									
	10	20	30	40	50	75	100	125	150	10	20	30	40	50	75	100	125	150		
MXQ6	1.4	1.4	1.4	2.8	2.8	—	—	—	—	3.5	3.5	3.5	5.1	5.1	—	—	—	—		
MXQ8	2.0	2.0	2.8	3.7	7.9	7.9	—	—	—	5.1	5.1	6.0	6.9	7.4	7.4	—	—	—		
MXQ12	4.7	4.7	4.7	7.2	15	15	—	—	—	11	11	11	13	13	14	14	—	—		
MXQ16	13	13	13	18	23	42	42	—	—	31	31	31	31	36	41	41	41	—		
MXQ20	19	19	19	27	36	84	84	84	47	47	47	47	47	57	66	75	75	75		
MXQ25	32	32	32	52	52	78	140	140	81	81	81	81	81	110	110	130	130	130		

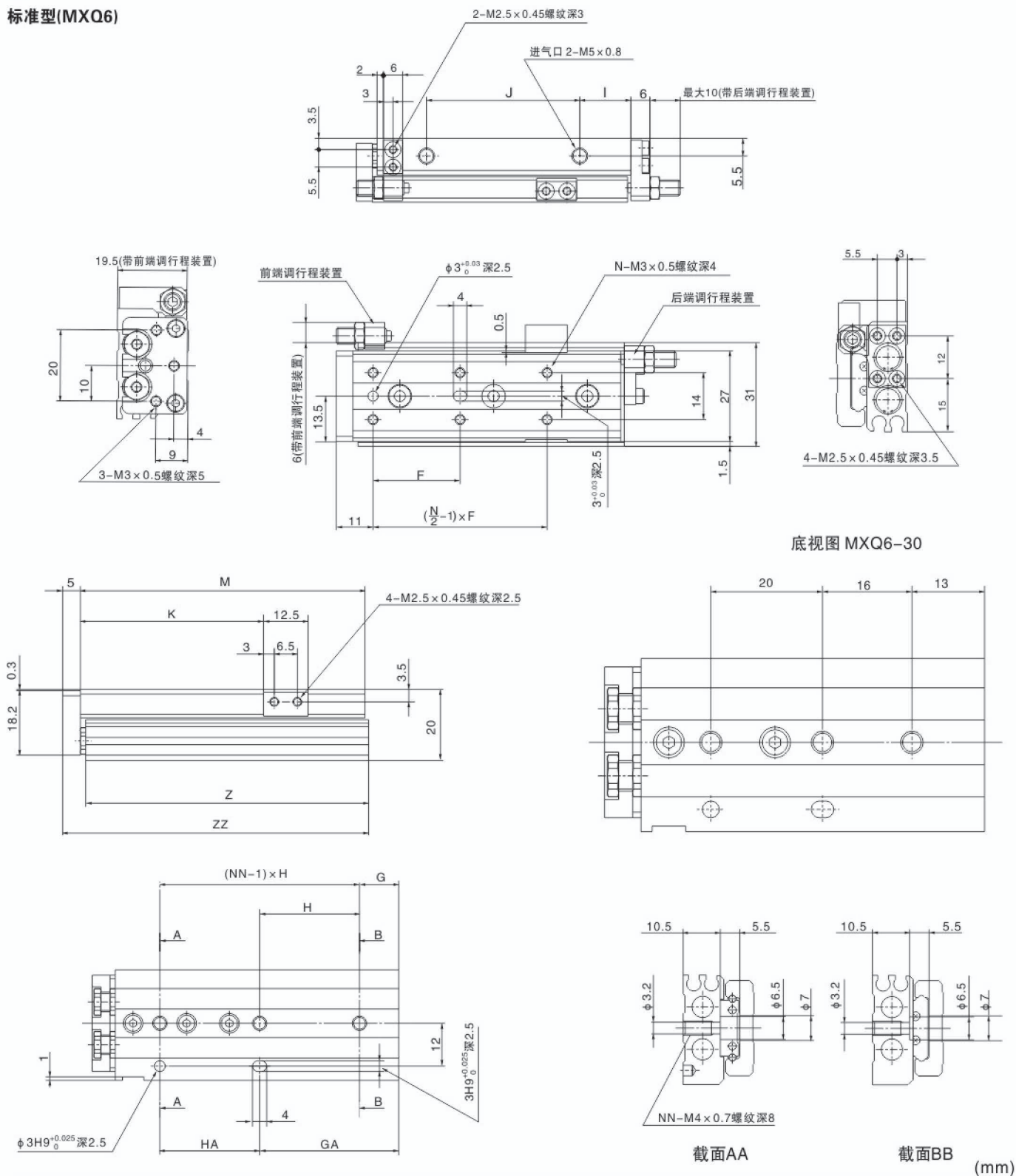
符号

符号	注解	单位
An(n=1~6)	力矩中心位置距离修正值	mm
E	动能	J
Emax	可允许最大动能	J
Ln(n=1~3)	外伸量	mm
M(Mp, My, Mr)	静态力矩(1, 2, 3)	N·m
Ma(Map, May, Mar)	可允许静态力矩(1, 2, 3)	N·m
Me(Mep, Mey)	动态力矩(1, 2)	N·m
Mea(Meap, Meay)	可允许动态力矩(1, 2)	N·m
Mmax(Mpmax, Mymax, Mrmax)	可允许最大力矩(1, 2, 3)	N·m
V	撞击速度	mm/s

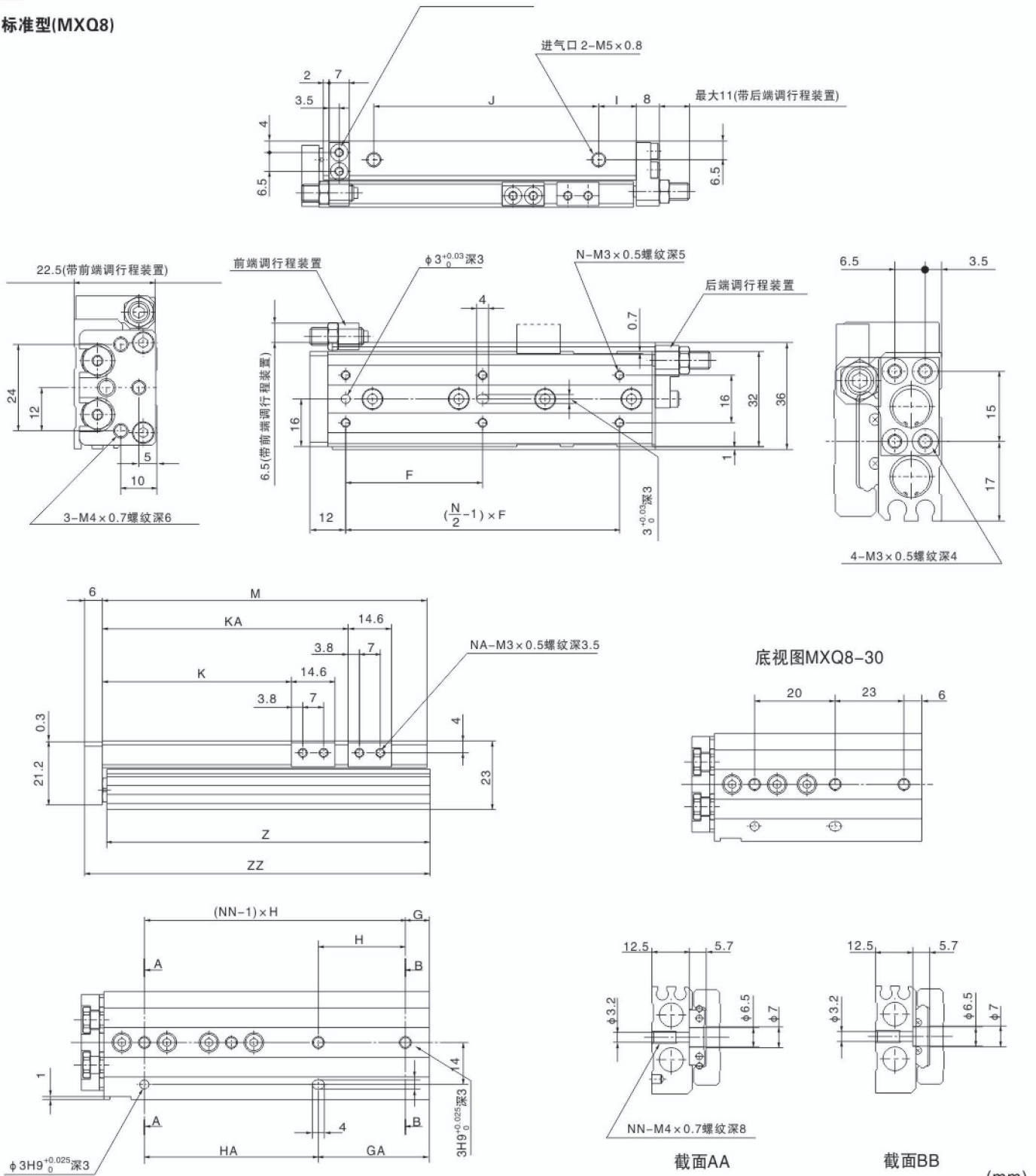
图表2 可允许力矩系数: γ


 注) 用平均速度来计算静态力矩
用撞击速度来计算动态力矩

符号	注解	单位
Va	平均速度	mm/s
W	负载	N
Wa	可允许负载	N
We	撞击时当量负载	N
Wmax	最大可允许负载	N
α	负载率	—
β	可允许负载系数	—
γ	可允许力矩系数	—
K	负载安装系数	—

外形尺寸图(毫米)
标准型(MXQ6)


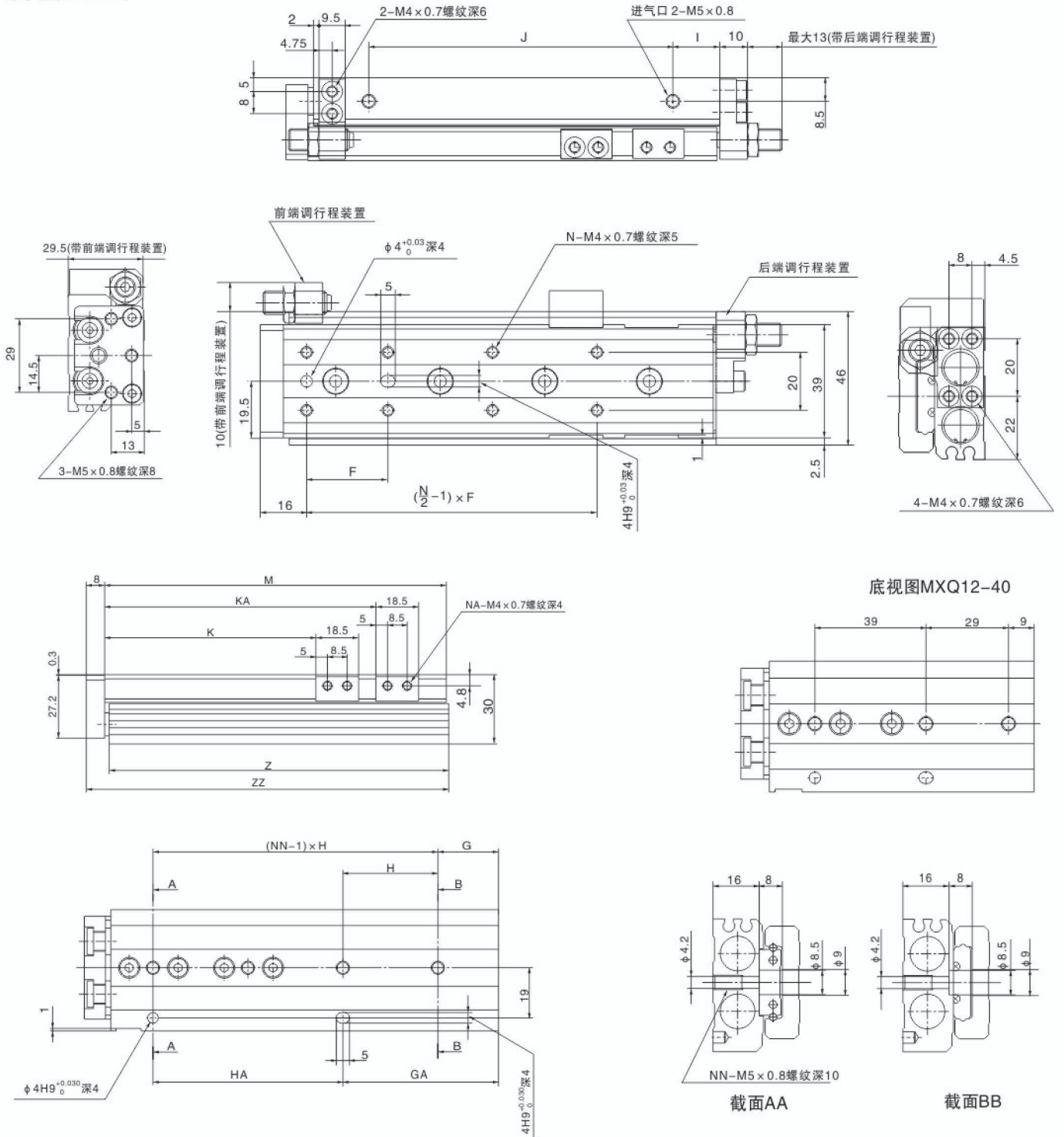
型号	F	N	G	H	NN	GA	HA	I	J	K	M	Z	ZZ
MXQ6-10	22	4	6	23	2	13	16	9	17	21.5	42	41.5	48
MXQ6-20	25	4	13	26	2	13	26	9	27	31.5	52	51.5	58
MXQ6-30	21	6	-	-	3	29	20	9	37	41.5	62	61.5	68
MXQ6-40	26	6	11	28	3	39	28	16	48	51.5	80	79.5	86
MXQ6-50	27	6	21	28	3	49	28	9	65	61.5	90	89.5	96

外形尺寸图(毫米)
标准型(MXQ8)


型号	F	N	G	H	NN	GA	HA	I	J	K	KA	NA	M	Z	ZZ
MXQ8-10	25	4	7	25	2	13	19	11	17	23.5	-	4	46	45.5	53
MXQ8-20	25	4	14	28	2	14	28	10	28	33.5	-	4	56	55.5	63
MXQ8-30	26	6	-	-	3	29	27	12	40	43.5	-	4	70	69.5	77
MXQ8-40	32	6	8	31	3	39	31	14	52	53.5	-	4	84	83.5	91
MXQ8-50	46	6	8	29	4	37	58	13	78	63.5	82.5	8	109	108.5	116
MXQ8-75	50	6	31	30	4	61	60	12	105	88.5	112.5	8	135	134.5	142

外形尺寸图(毫米)

标准型(MXQ12)

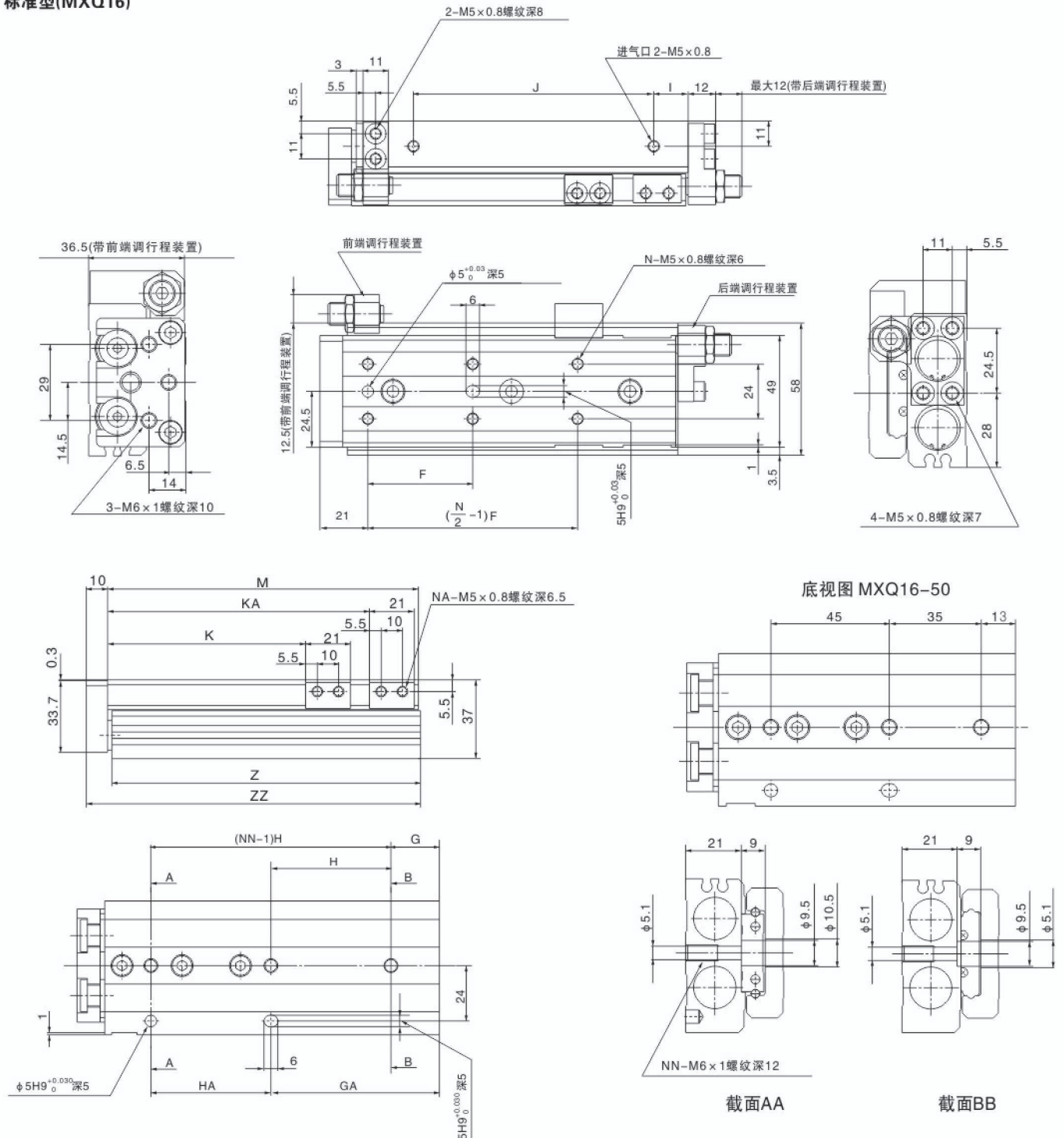


型号	F	N	G	H	NN	GA	HA	I	J	K	KA	NA	M	Z	ZZ
MXQ12-10	28	4	18	32	2	18	32	12	34	26.5	-	4	67	66	76
MXQ12-20	28	4	18	32	2	18	32	12	34	36.5	-	4	67	66	76
MXQ12-30	38	4	20	40	2	20	40	14	42	46.5	-	4	77	76	86
MXQ12-40	34	6	-	-	3	38	39	15	58	56.5	-	4	94	93	103
MXQ12-50	34	6	9	39	3	48	39	13	70	66.5	-	4	104	103	113
MXQ12-75	36	8	23	36	4	59	72	17	110	91.5	117.5	8	148	147	157
MXQ12-100	36	10	12	36	5	84	72	17	135	116.5	142.5	8	173	172	182



外形尺寸图(毫米)

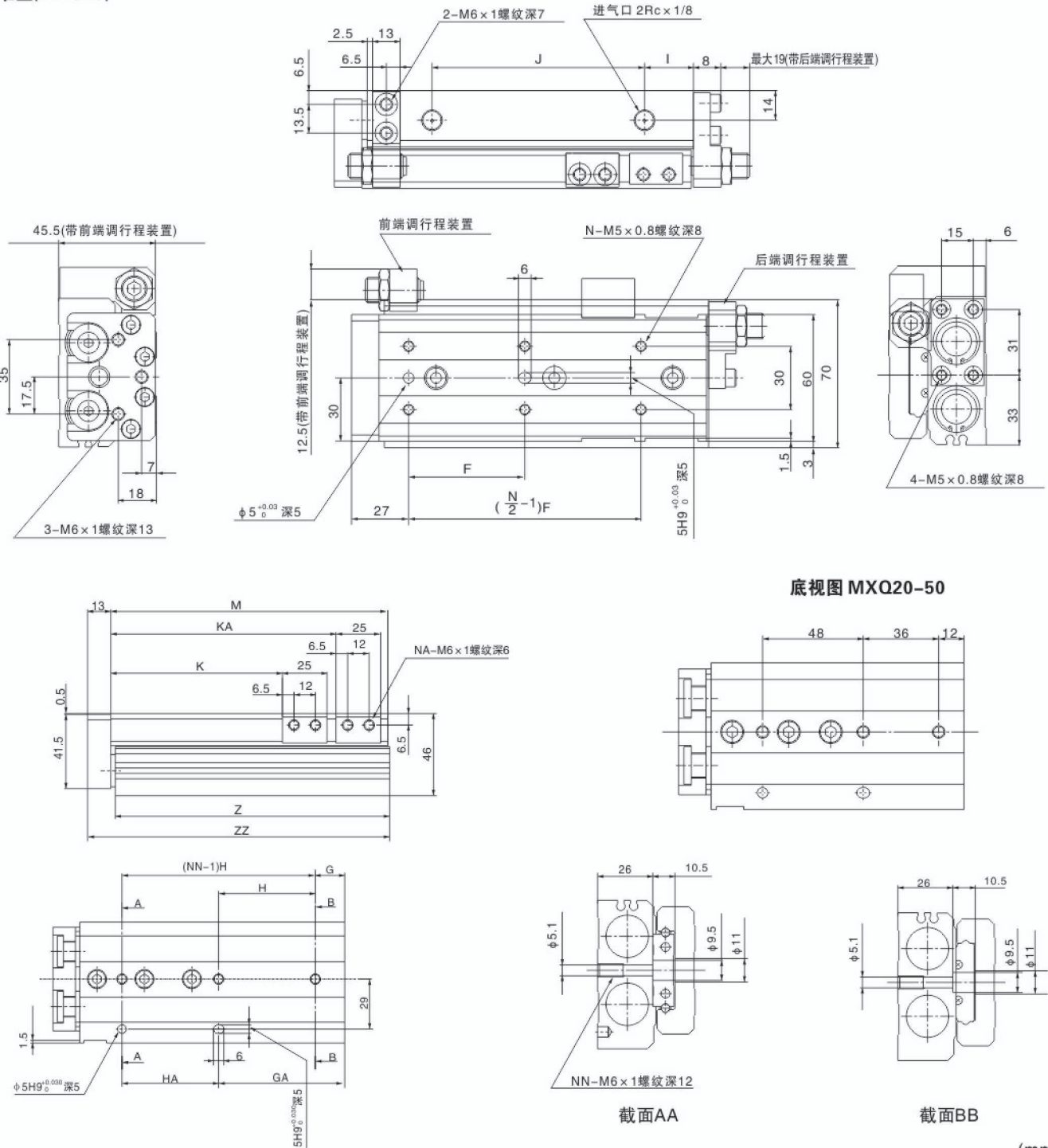
标准型(MXQ16)



型号	F	N	G	H	NN	GA	HA	I	J	K	KA	NA	M	Z	ZZ
MXQ16-10	38	4	18	39	2	18	39	12	40	28	-	4	78	77	89
MXQ16-20	38	4	18	39	2	18	39	12	40	38	-	4	78	77	89
MXQ16-30	48	4	19	48	2	19	48	12	50	48	-	4	88	87	99
MXQ16-40	58	4	19	58	2	19	58	12	60	58	-	4	98	97	109
MXQ16-50	40	6	-	-	3	48	45	20	68	68	91	8	114	113	125
MXQ16-75	46	6	21	52	3	73	52	15	105	93	123	8	146	145	157
MXQ16-100	44	8	36	44	4	80	88	18	145	118	166	8	189	188	200
MXQ16-125	44	10	17	44	5	105	88	23	165	143	191	8	214	213	225

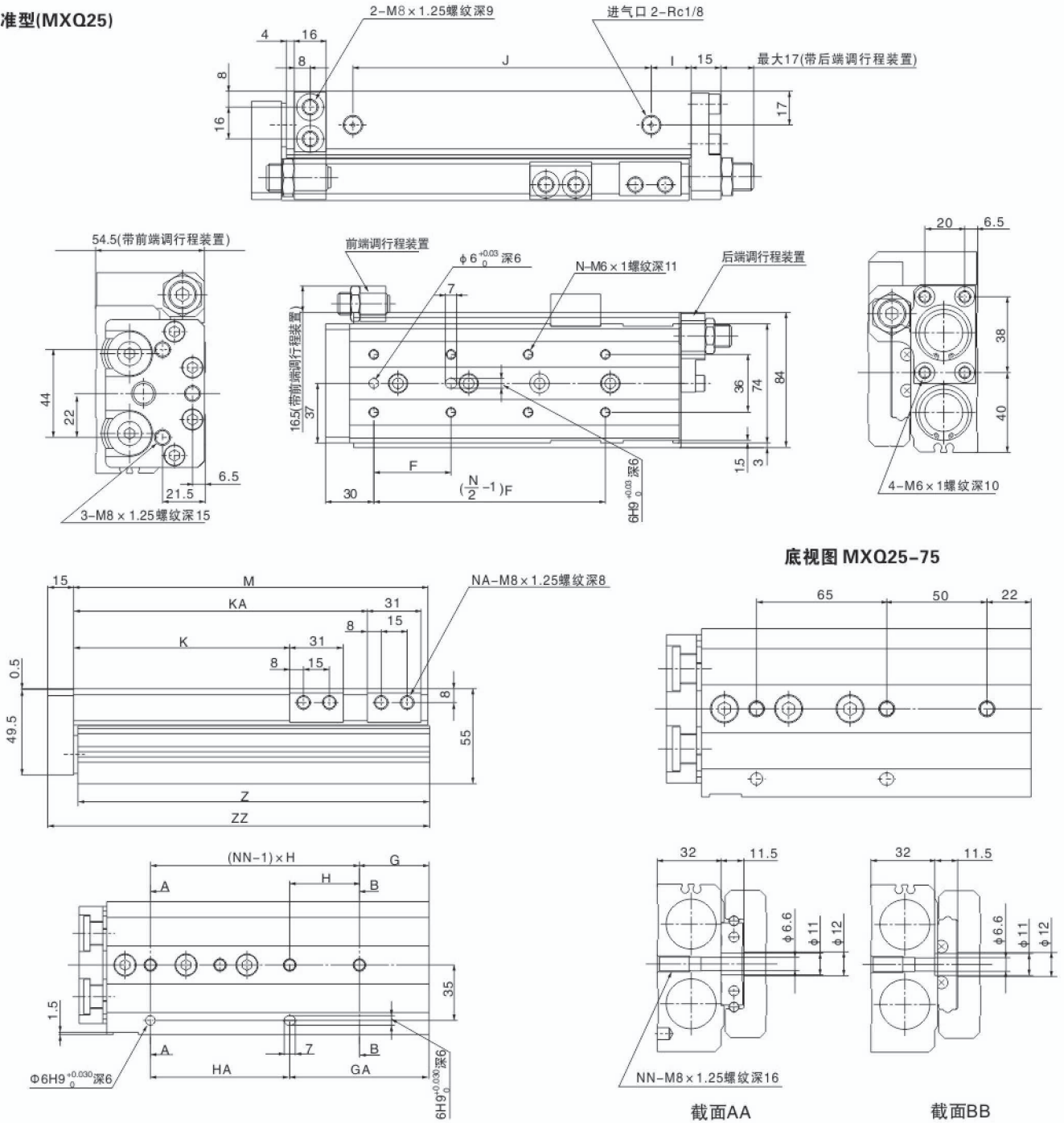
外形尺寸图(毫米)

标准型(MXQ20)



(mm)

型号	F	N	G	H	NN	GA	HA	I	J	K	KA	NA	M	Z	ZZ
MXQ20-10	45	4	22	46	2	18	50	16	46	31	-	4	94	92.5	108
MXQ20-20	40	4	22	46	2	18	50	16	46	41	-	4	94	92.5	108
MXQ20-30	48	4	22	46	2	18	50	16	46	51	-	4	94	92.5	108
MXQ20-40	58	4	22	56	2	22	56	16	56	61	-	4	104	102.5	118
MXQ20-50	42	6	-	-	3	48	48	18	72	71	-	4	122	120.5	136
MXQ20-75	55	6	17	56	3	73	56	23	100	96	126	8	155	153.5	169
MXQ20-100	50	8	18	56	4	74	112	25	155	121	183	8	212	210.5	226
MXQ20-125	55	8	37	59	4	96	118	18	190	146	211	8	240	238.5	254
MXQ20-150	62	8	56	62	4	118	124	21	215	171	239	8	268	266.5	282

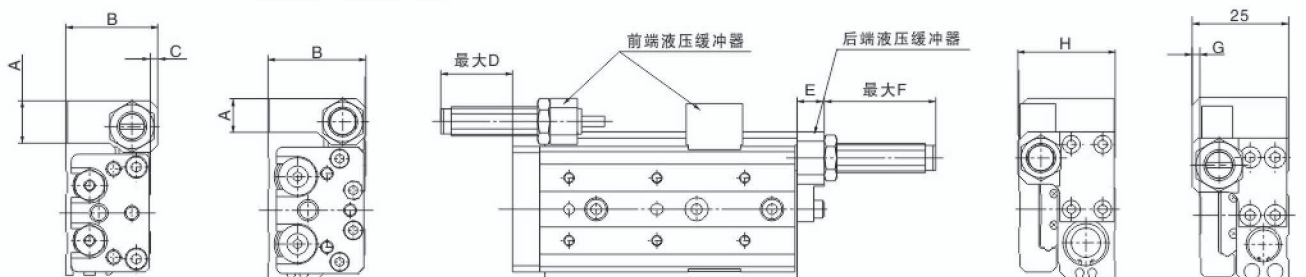
外形尺寸图(毫米)
标准型(MXQ25)


(mm)

型号	F	N	G	H	NN	GA	HA	I	J	K	KA	NA	M	Z	ZZ
MXQ25-10	55	4	23	55	2	23	55	16	56	35	-	4	107	105.5	123
MXQ25-20	46	4	23	55	2	23	55	16	56	45	-	4	107	105.5	123
MXQ25-30	55	4	23	55	2	23	55	16	56	55	-	4	107	105.5	123
MXQ25-40	65	4	23	65	2	23	65	16	66	65	-	4	117	115.5	133
MXQ25-50	75	4	32	80	2	32	80	16	90	75	-	4	141	139.5	157
MXQ25-75	60	6	-	-	3	72	65	31	100	100	-	4	166	164.5	182
MXQ25-100	48	8	44	44	4	88	88	20	150	125	170	8	205	203.5	221
MXQ25-125	60	8	31	66	4	97	132	18	205	150	223	8	258	256.5	274
MXQ25-150	65	8	56	66	4	122	132	18	230	175	248	8	283	281.5	299

外形尺寸图(毫米)

- B-带液压缓冲器 MXQ - BS, BT, B

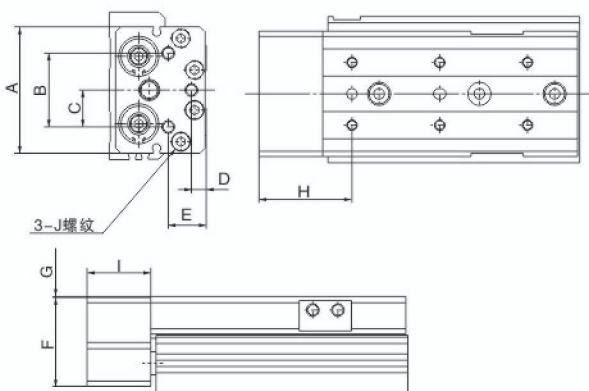


MXQ 8 及 20

MXQ 12 · 16 · 25

MXQ 12 · 16 · 25 MXQ 8 及 20

- F-带弹簧缓冲 MXQ - F


带液压缓冲器

(mm)

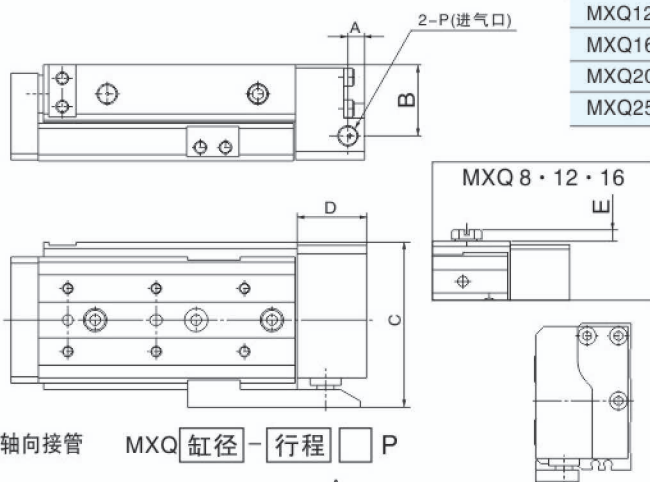
型号	调节行程范围		A	B	C	D	E	F	G	H
	前	后								
MXQ8	20	20	11.5	25	2	23	8	32	2	25
MXQ12	18	18	10	29.5	-	18	10	30	-	29.5
MXQ16	22	22	12.5	36.5	-	20	12	34	-	36.5
MXQ20	35	35	16	46.5	0.5	35	13	54	0.5	46.5
MXQ25	35	35	16.5	54.5	-	29	15	52	-	54.5

带弹簧缓冲

(mm)

型号	A	B	C	D	E	F	G	H	I	J
MXQ6	30	16	8	4	8	19.2	0.3	28	22	M3×0.5深5
MXQ8	34	24	12	5	10	22.2	0.3	28.5	22.5	M4×0.7深6
MXQ12	43	29	14.5	5	13	29.2	0.3	37	29	M5×0.8深8
MXQ16	54	42	21	6.5	15.5	35.7	0.3	41	30	M6×1深10
MXQ20	60	35	17.5	7	18	42.5	0.5	44.5	30.5	M6×1深12
MXQ25	74	44	22	6.5	21.5	49.5	0.5	50	35	M8×1.25深15

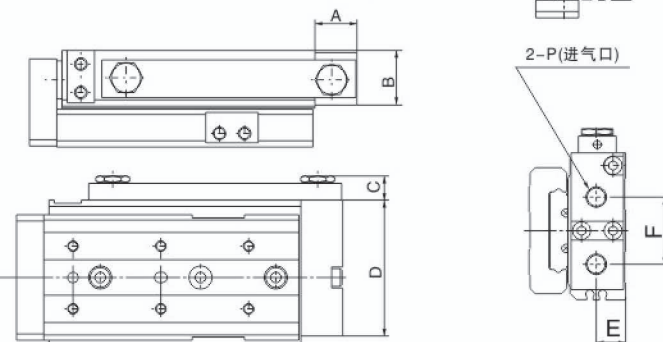
- R-带端锁 MXQ - R


带端锁

(mm)

型号	A	B	C	D	E	P
MXQ8	4	17.5	40.5	16	3	M5×0.8
MXQ12	5	22	51	22	3	M5×0.8
MXQ16	6	29	65.5	25	3	M5×0.8
MXQ20	8	34	78.5	33	-	Rc1/8
MXQ25	8	40	94	37	-	Rc1/8

- P-轴向接管 MXQ - P


轴向接管

(mm)

型号	A	B	C	D	E	F	P
MXQ6	12	12.5	6.3	26	5.5	12	M5×0.8
MXQ8	12	14.5	6.3	31	6.5	15	M5×0.8
MXQ12	13	16.5	6.3	41	8.5	20	M5×0.8
MXQ16	14	21	6.3	52	11	26	M5×0.8
MXQ20	20	26	11.5	65	14	32	Rc1/8
MXQ25	20	32	11.5	79	17	40	Rc1/8



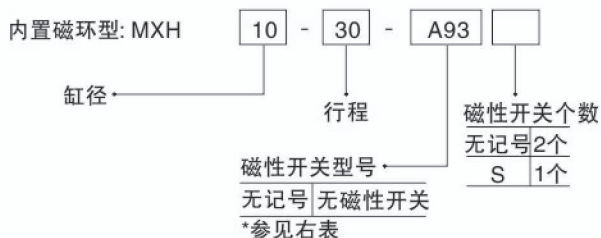
- *装上线性导向轴承，提高活塞杆不回转精度。
- *标准型内置磁环，可安装行程感应磁性开关。
- *可从三面连接气源。
- *可两面安装磁性开关。
- *标准型两端橡胶缓冲。
- *允许力矩为MXU系列的六倍。

标准规格

缸径(mm)	6	10	16	20
导向轴承宽度	5	7	9	12
使用流体	空气			
动作方式	双作用			
最低使用压力	0.15MPa	0.06MPa	0.05MPa	
最高使用压力	0.7MPa			
环境及流体温度	不带磁性开关:-10~+70℃ 带磁性开关:-10~+60℃ (但未冻结)			
活塞速度	50~500mm/s			
允许动能J	0.0125	0.025	0.05	0.1
*给油	不需要			
缓冲	两端带橡胶缓冲			
行程长度公差(mm)	+1.0 0			
磁性开关选择	舌簧型:D-A9□, 固态电子型: D-M9□			
接管口径	M5 × 0.8			

*如需给油，请用透平1号油ISOVG32。

型号表示方法



小型线性导向轴承改善气缸线性运动的精度

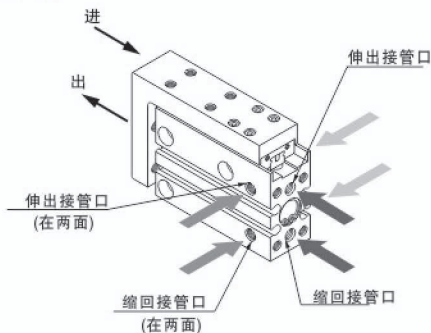


行程/磁性开关选择

缸径(mm)	标准行程(mm)	直接安装型磁性开关
6		A93(V)
10	5, 10, 15, 20, 25,	A96(V) M9B(V)
16	30, 40, 50, 60	M6N(V) F9NW
20		M9P(V)

注) 磁性开关规格及特性参阅磁性开关的系列，在磁性开关型号的末尾，附导线长度记号: 无记号-0.5m, L-3m, Z-5m, 例: A93L。

可从三面连接气源



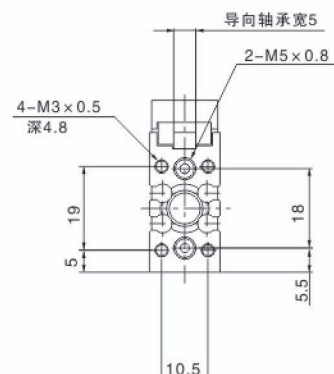
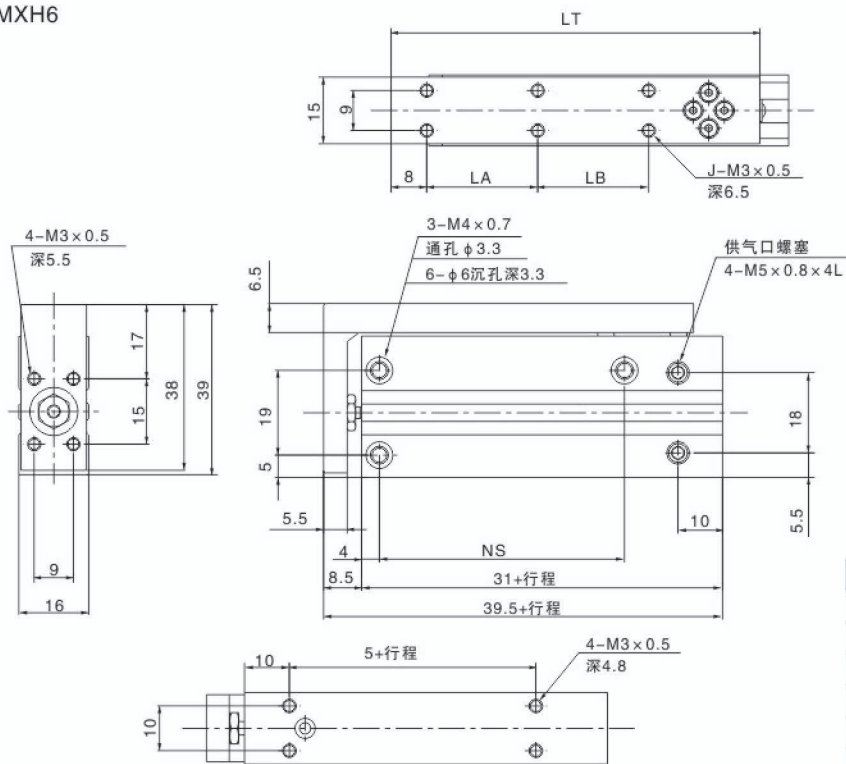
应用

平行分配器

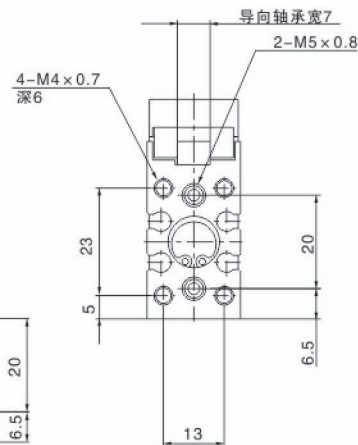
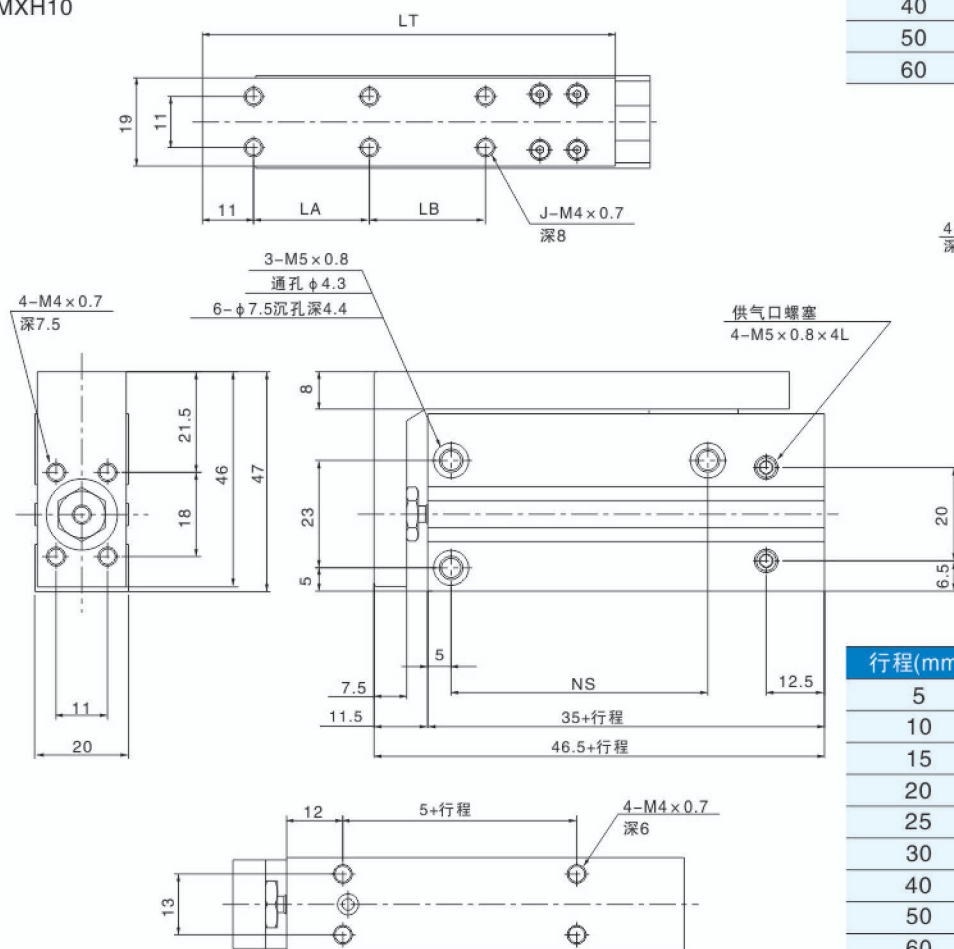
工件传送

配合真空吸盘

针孔定位器

外形尺寸图(毫米)
MXH6


行程(mm)	J	LA	LB	LT	NS
5	4	10	-	42	14
10	4	10	-	42	14
15	4	20	-	52	24
20	4	20	-	52	24
25	4	30	-	62	30
30	4	30	-	62	30
40	6	20	20	72	45
50	6	25	25	82	55
60	6	30	30	92	60

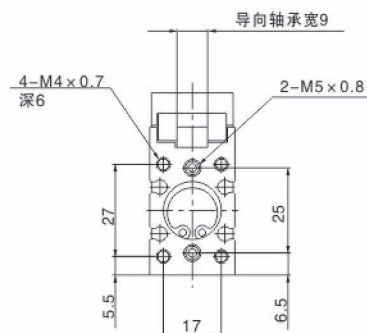
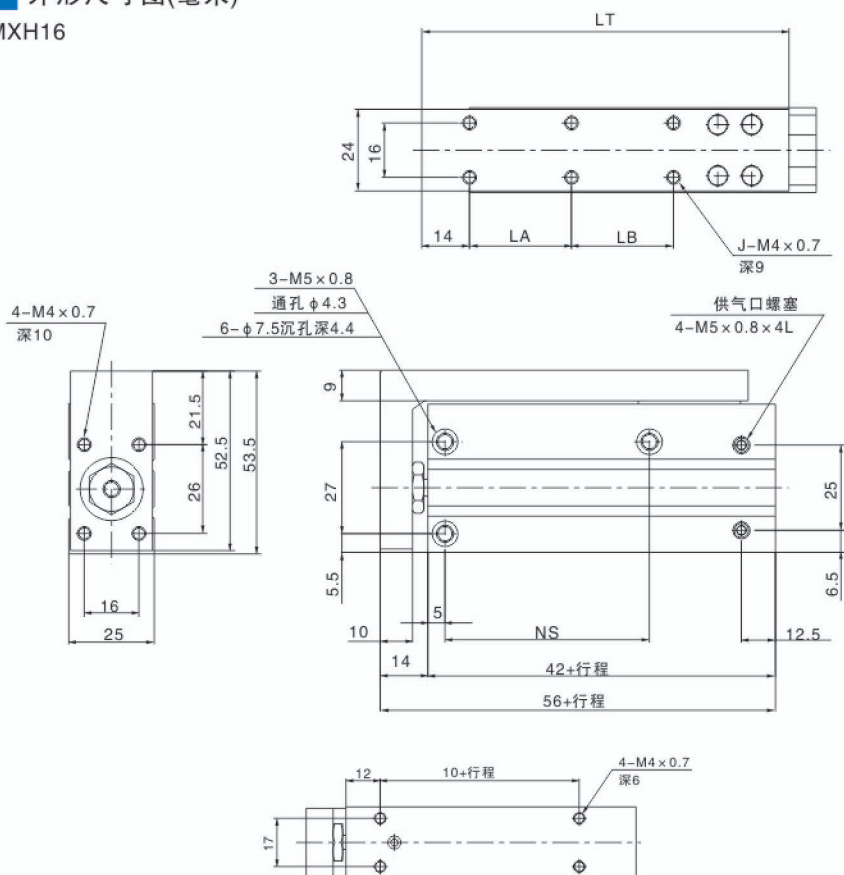
MXH10


行程(mm)	J	LA	LB	LT	NS
5	4	10	-	49	14
10	4	10	-	49	14
15	4	20	-	59	24
20	4	20	-	59	24
25	4	30	-	69	30
30	4	30	-	69	30
40	6	20	20	79	45
50	6	25	25	89	55
60	6	30	30	99	60



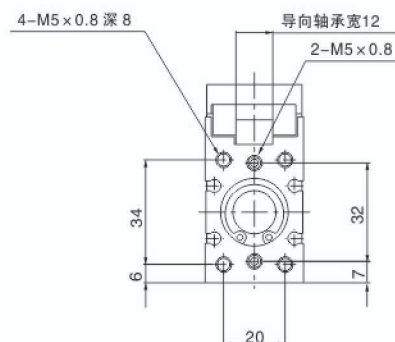
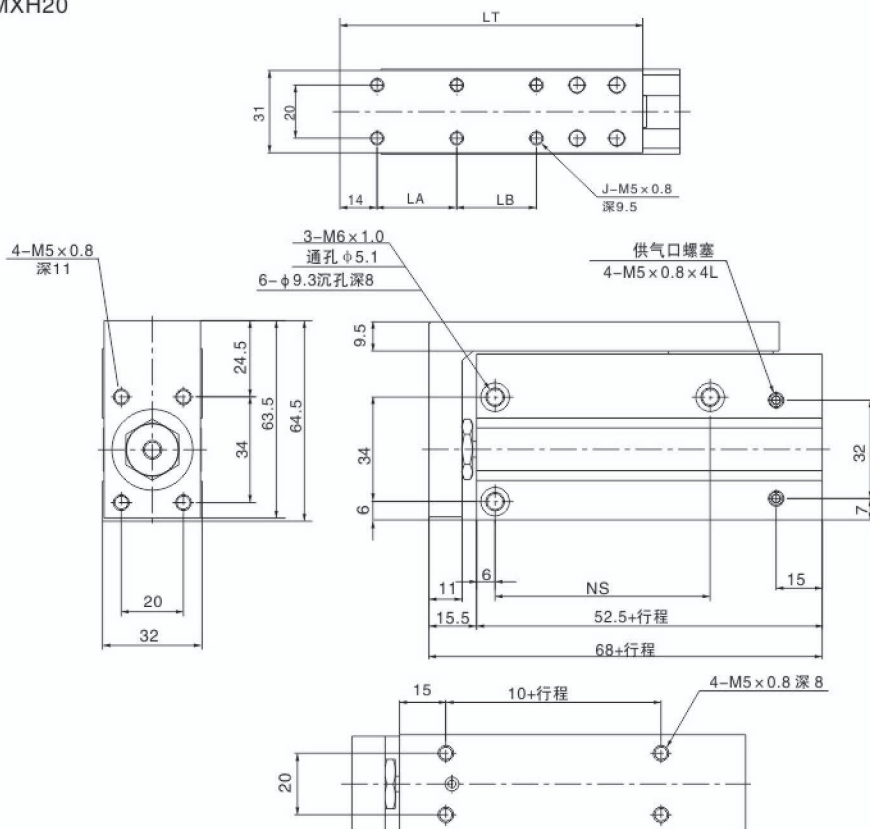
外形尺寸图(毫米)

MXH16



行程(mm)	J	LA	LB	LT	NS
5	4	10	-	58	20
10	4	10	-	58	20
15	4	20	-	68	30
20	4	20	-	68	30
25	4	30	-	78	40
30	4	30	-	78	40
40	6	20	20	88	50
50	6	25	25	98	60
60	6	30	30	108	60

MXH20



行程(mm)	J	LA	LB	LT	NS
5	4	10	-	64	20
10	4	10	-	64	20
15	4	20	-	74	25
20	4	20	-	74	25
25	4	30	-	84	40
30	4	30	-	84	40
40	6	20	20	94	50
50	6	25	25	104	70
60	6	30	30	114	70

本手册是金角兽气动元件的产品概述。

若本手册图片与实物有所出入，请以实物为准。用户如需我公司更多产品资料，请与我公司市场部联系。

金角兽

地址：广东省东莞市莞城区八达电子城1号

手机：134-1222-6797 186-8005-2736（潘经理）

电话：0577-61985577

